
Índice

Introdução	2
Informação breve e concisa	6
Chaves, portas, janelas	28
Bancos, sistemas de segurança	46
Arrumação	71
Instrumentos, elementos de manuseamento	82
Iluminação	116
Sistema de informação e lazer . .	124
Climatização	127
Condução e funcionamento	137
Conservação do veículo	168
Serviço e manutenção	210
Dados técnicos	214
Informação do cliente	235
Índice remissivo	238

Introdução

Combustível

Designação

Óleo do motor

Graduação

Viscosidade

Pressão dos pneus

Dimensões dos pneus

À frente

Atrás

Pneus de Verão

Pneus de Inverno

Pesos

Valores de peso bruto do veículo

- Tara, modelo básico

- Peso adicional

- Acessórios pesados

= Carga do veículo

Dados específicos do veículo

Queira introduzir os dados do veículo na página anterior para os manter em local acessível. Esta informação está disponível nas secções "Assistência e Manutenção" e "Dados Técnicos" e consta também da placa de identificação do veículo.

Introdução

O seu veículo é composto por tecnologia avançada e segurança e possui características que o tornam económico e amigo do ambiente.

Este Manual de Instruções dá-lhe toda a informação necessária para conduzir o seu veículo de forma segura e eficiente.

Certifique-se que os passageiros estão cientes do possível risco de acidente e ferimentos que poderão resultar da utilização indevida do veículo.

Deve respeitar sempre as leis e regulamentos específicos do país em que se encontra. Essas leis podem ser diferentes da informação contida neste Manual de Instruções.

Quando este Manual de Instruções fizer referência a uma visita ao concessionário, recomendamos que visite o seu Reparador Autorizado Opel.

Todos os Reparadores Autorizados Opel fornecem um serviço de primeira a preços razoáveis. Os mecânicos experientes formados pela Opel trabalham segundo instruções específicas da Opel.

O pacote de literatura do cliente deve estar sempre à mão, dentro do porta-luvas.

Utilização deste manual

- Este manual descreve todas as opções e características disponíveis para este modelo. **Algumas descrições, incluindo as funções de apresentação e menu, poderão não se aplicar ao seu veículo devido a variações de**

modelo, especificações do país, equipamento especial ou acessórios.

- O capítulo "Informação breve e concisa" dá-lhe uma ideia geral.
- O índice no início deste manual e em cada secção indica a localização da informação.
- O índice permitir-lhe-á procurar informação específica.
- As setas amarelas nas figuras servem como pontos de referência ou indicam uma acção a ser executada.
- As setas pretas nas figuras indicam uma reacção ou uma segunda acção a ser executada.
- Neste Manual de Instruções as figuras ilustram veículos com volante à esquerda. Nos veículos com volante à direita o funcionamento é semelhante.
- O Manual de Instruções utiliza as designações de motor de fábrica. As designações de mercado correspondentes constam da secção "Dados Técnicos".

- As direcções indicadas, p. ex. esquerda ou direita ou dianteira ou traseira, referem-se sempre ao sentido de marcha.
- Os ecrãs de visualização do veículo poderão não suportar o seu idioma.
- Mensagens do visor e etiquetagem interior estão escritas com os caracteres **em negrito**.

Perigo, Aviso e Atenção

⚠ Perigo

O texto assinalado com **⚠ Perigo** fornece informação sobre risco de lesão fatal. Desrespeitar essa informação pode colocar a vida em perigo.

⚠ Aviso

O texto assinalado com **⚠ Aviso** fornece informação sobre risco de acidente ou lesão. Desrespeitar essa informação pode causar lesões.

Atenção

O texto assinalado com **Atenção** fornece informação sobre possíveis danos no veículo. Desrespeitar essa informação pode causar danos no veículo.

Símbolos

As referências às páginas são indicadas por ↗. ↗ significa "consultar página".

Desejamos-lhe muitas horas de condução agradável.

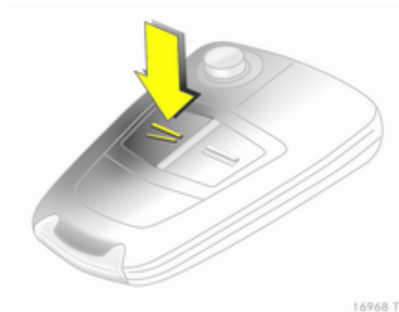
Adam Opel AG


Informação breve e concisa

Informação acerca da condução inicial

Destrancagem do veículo

Radiotelecomando



Premir o botão  para destrancar e abrir a porta. Para abrir a porta traseira, premir o botão por baixo do friso.

Radiotelecomando ⇨ 29, Sistema de fecho centralizado ⇨ 33, Bagageira ⇨ 36.

Chave electrónica

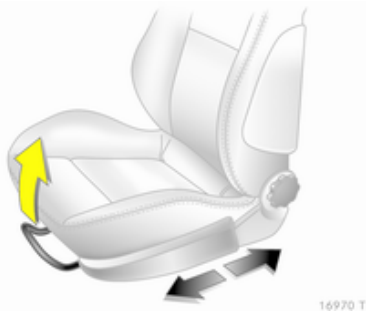


Quando estiver em posse da chave electrónica, puxar o manípulo da porta destrancará o veículo e abre a porta. Para abrir a porta traseira, premir o botão por baixo do friso.

Sistema Open&Start ⇨ 30.

Regulação dos bancos

Posição dos bancos



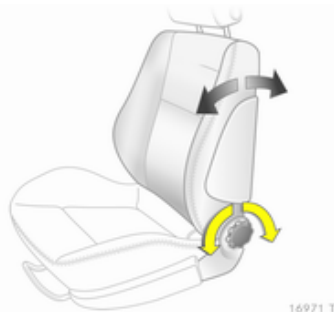
Puxar manípulo, desligar banco, largar manípulo.

Ajuste dos bancos ⇨ 49, posição dos bancos ⇨ 48.

⚠ Perigo

Não se sente a menos de 25 cm do volante, para permitir uma activação segura do airbag.

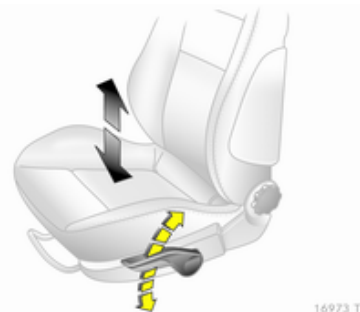
Encostos dos bancos



Rodar roda de ajuste. Não se encostar no banco quando se estiver a proceder ao ajuste.

Ajuste dos bancos ⇨ 49, posição dos bancos ⇨ 48, rebater o encosto do banco do passageiro dianteiro ⇨ 51.

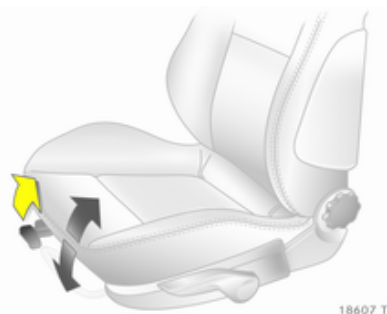
Altura dos bancos



Movimento de bombeio da alavanca para cima = mais alto
para baixo = mais baixo

Ajuste dos bancos ⇨ 49, posição dos bancos ⇨ 48.

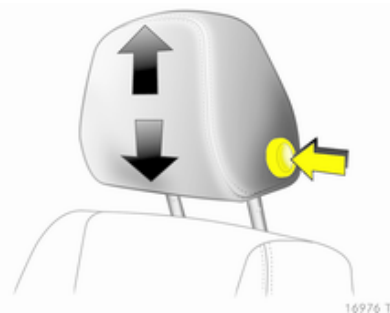
Inclinação dos bancos



Puxar alavanca, ajustar a inclinação utilizando o peso do corpo. Largar a alavanca e engatar o banco na posição, ouvindo um estalido.

Ajuste dos bancos ⇨ 49, posição dos bancos ⇨ 48.

Ajuste dos encostos de cabeça



Premir o botão de libertação, ajustar a altura, engatar.

Encostos de cabeça ⇨ 46.

Cinto de segurança



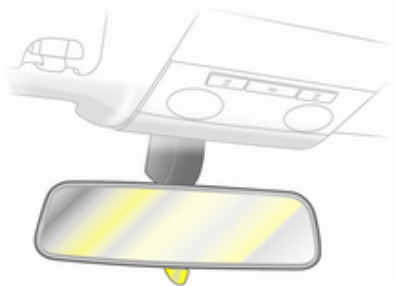
Puxar o cinto de segurança e engatar no fecho. O cinto de segurança não deve estar torcido e deve ficar justo ao corpo. O encosto do banco não deve estar demasiado inclinado para trás (25° no máximo).

Para desapertar o cinto de segurança, premir o botão vermelho no fecho do cinto.

Cintos de segurança ⇨ 57, sistema de airbags ⇨ 61, posição dos bancos ⇨ 48.

Regulação dos retrovisores

Regulação do retrovisor interior

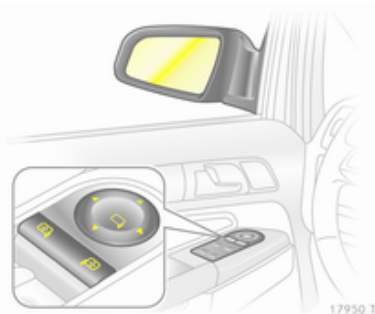


16977 T

Utilizar a alavanca na parte inferior para reduzir o encandeamento.

Espelho retrovisor interior ⇨ 41, espelho retrovisor interior com função anti-encandeamento automática ⇨ 42.

Regulação dos retrovisores exteriores

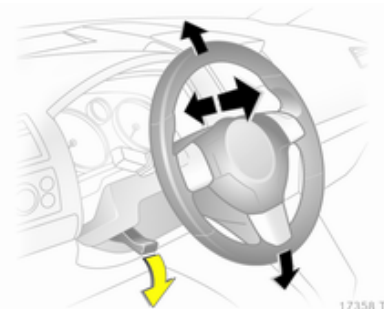


17950 T

Seleccionar o espelho retrovisor relevante e ajustá-lo.

Regulação eléctrica ⇨ 40, espelhos retrovisores convexos ⇨ 40, espelhos retrovisores rebatíveis ⇨ 40, espelhos retrovisores exteriores com desembaciador ⇨ 41.

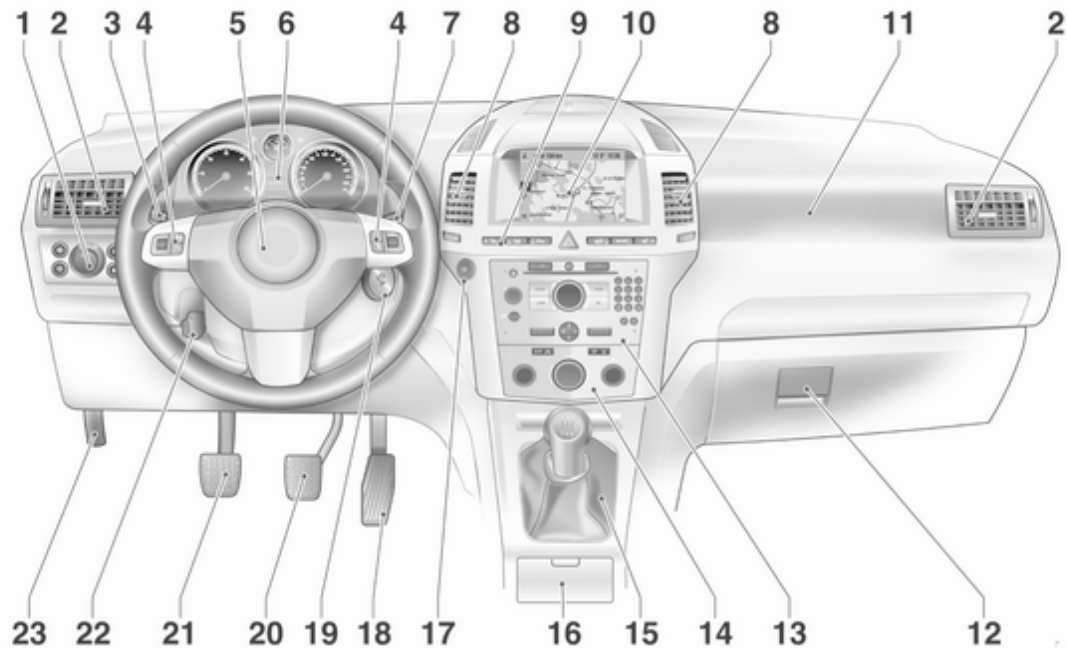
Ajuste do volante



17358 T

Destrançar a alavanca, ajustar o volante, e depois engatar a alavanca e assegurar que fica totalmente trancada. Ajustar o volante apenas quando o veículo estiver parado e o volante tiver sido destrancado.

Sistema de airbags ⇨ 61, posições da ignição ⇨ 138.



Perspectiva geral do painel de instrumentos

- | | | |
|--|--|---|
| <p>1 Interruptor das luzes 116
 Iluminação dos instrumentos 121
 Luz traseira de nevoeiro 120
 Faróis de nevoeiro 119
 Regulação do alcance dos faróis 117</p> <p>2 Grelhas de ventilação laterais 134</p> <p>3 Indicadores de mudança de direcção e de faixa, sinal de luzes, luzes de médios e de máximos 119
 Luzes de saída 123
 Luzes de presença 120
 Comando da velocidade de cruzeiro 99</p> <p>4 Comandos do volante 82</p> <p>5 Buzina 83
 Airbag do condutor 62</p> <p>6 Instrumentos 88</p> <p>7 Limpa-pára-brisas, lava-pára-brisas, lava-faróis 83</p> | <p>8 Grelhas de ventilação centrais 134</p> <p>9 Banco esquerdo aquecido ... 52
 Sistema de detecção de desinsuflação 194
 Sistema de controlo da pressão dos pneus 193
 Auxiliar de estacionamento ultra-sónico 96
 Luzes de emergência 119
 Sistema de fecho centralizado das portas 33
 Modo Sport 95
 Banco direito aquecido 52
 Selector de combustível 90</p> <p>10 Visor de informação 100
 Computador de bordo 110
 Sistema de controlo da climatização electrónico 131</p> <p>11 Airbag do passageiro dianteiro 62</p> <p>12 Porta-luvas 71</p> <p>13 Sistema de informação e lazer 124</p> <p>14 Sistema de controlo da climatização 127</p> | <p>15 Alavanca das mudanças, caixa de velocidades manual 147
 Caixa de velocidades manual automatizada 147
 Caixa de velocidades automática 142</p> <p>16 Cinzeiro 87</p> <p>17 Botão Start/Stop 30</p> <p>18 Pedal do acelerador 137</p> <p>19 Interruptor da ignição com tranca da direcção 138
 Painel sensor para accionamento de emergência do Sistema Open & Start 30</p> <p>20 Pedal do travão 152</p> <p>21 Pedal da embraiagem 137</p> <p>22 Ajuste do volante 82</p> <p>23 Alavanca de abertura do capô 170</p> |
|--|--|---|

Iluminação exterior



16986 T

Rodar o interruptor das luzes

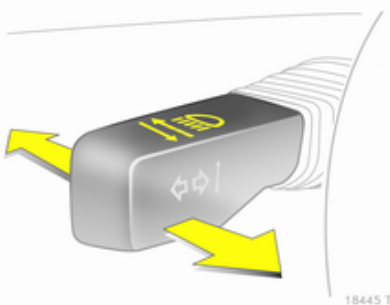
- O** = Desligar
- L** = Luzes laterais
- D** = Faróis
- AUTO** = Comando automático das luzes

Premir o interruptor dos faróis

- D** = Faróis de nevoeiro
- Q** = Luz traseira de nevoeiro

Luzes ⇨ 116, dispositivo de aviso de faróis ⇨ 107.

Sinal de luzes, luzes de máximos e de médios

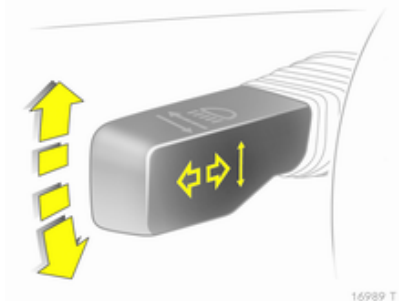


18445 T

- Sinal de luzes = Puxar alavanca
- Luzes de máximos = Empurrar alavanca
- Luzes de médios = Empurrar ou puxar alavanca

Luzes de máximos ⇨ 117, sinal de luzes ⇨ 117.

Sinais de mudança de direcção



16989 T

- Para a direita = Alavanca para cima
- Para a esquerda = Alavanca para baixo

Sinais de mudança de direcção ⇨ 119.

Sinais de aviso de perigo



Accionado com o botão .
Sinais de aviso de perigo ⇨ 119.

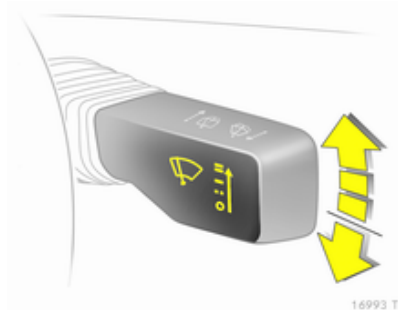
Buzina



Premir .

Sistemas de limpa e lava-pára-brisas

Limpa-pára-brisas

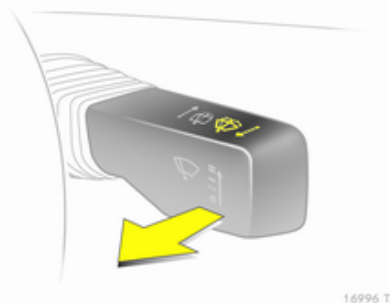


- = Rápido
- = Lento
- = Limpeza com passagem intermitente ou limpeza automática com sensor de chuva
- = Desligar

Para uma só passagem com o limpa-pára-brisas desligado, premir a alavanca para baixo.

Limpa-pára-brisas ⇨ 83,
substituição de escovas do
limpa-pára-brisas ⇨ 174.

Lava-pára-brisas e lava-faróis

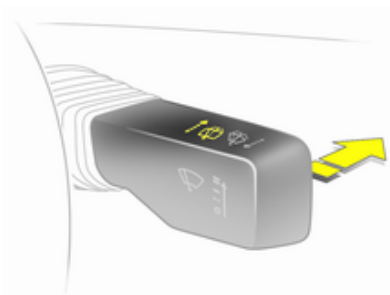


16996 T

Puxar alavanca.

Lava-pára-brisas e lava-faróis
⇨ 83, líquido lava-vidros ⇨ 172.

Limpa e lava-vidros do óculo traseiro



16997 T

Limpa-vidros = Empurrar alavanca
ligado
Limpa-vidros = Empurrar alavanca
desligado de novo
Lavar = Empurrar alavanca
e manter

Limpa e lava-vidros do óculo traseiro
⇨ 84, substituição de escovas
⇨ 174, líquido lava-vidros ⇨ 172.

Controlo da climatização

Óculo traseiro com
desembaciador, espelhos
retrovisores exteriores com
desembaciador



O desembaciamento é accionado
premiendo o botão .

Óculo traseiro com desembaciador
↪ 44.

Desembaciamento e descongelação dos vidros



Distribuição de ar para .

Definir o comando da temperatura
para o nível de calor máximo.

Definir a velocidade da ventoinha
para o nível máximo ou para **A**.

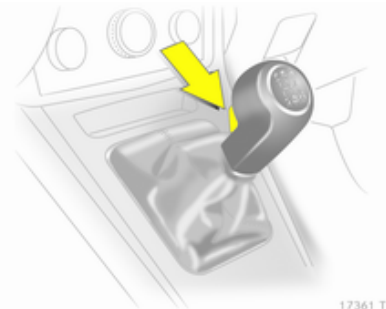
Arrefecimento  ligado.

Premir o botão .

Sistema de controlo da climatização
↪ 127.

Caixa de velocidades

Caixa de velocidades manual

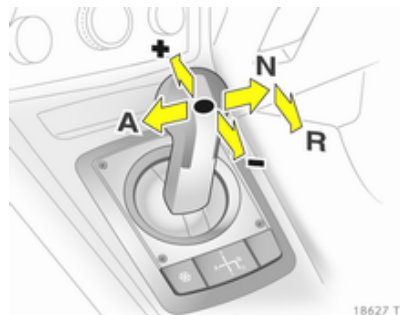


Marcha-atrás: com o veículo parado,
esperar 3 segundos depois de
carregar no pedal da embraiagem
e então pressionar o botão de
desengate na alavanca selectora
e engatar a mudança.

Se a mudança não engatar, colocar
a alavanca em ponto morto, tirar o pé
do pedal da embraiagem
e pressionar de novo; depois
seleccionar a mudança novamente.

Caixa de velocidades manual ↪ 147.

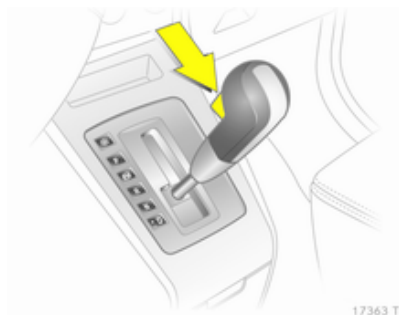
Caixa de velocidades manual robotizada



- N** = posição de ponto morto
- = posição de condução
- +** = mudança superior
- = mudança inferior
- A** = alternar entre modo Automático e Manual
- R** = marcha-atrás (com bloqueio da alavanca seletora)

Caixa de velocidades manual automatizada ⇨ 147.

Caixa de velocidades automática



- P** = posição de estacionamento
- R** = marcha-atrás
- N** = posição de ponto morto
- D** = condução

A alavanca seletora só pode ser retirada da posição **P** ou **N** quando a ignição estiver ligada e o travão de pé estiver premido (bloqueio da alavanca seletora). Para engatar **P** ou **R**, premir o botão de desengate na alavanca seletora.

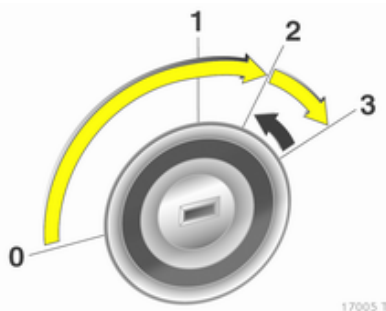
A caixa de velocidades automática está disponível em duas versões
⇨ 142.

Arranque


Antes de arrancar, verificar

- Pressão e estado dos pneus
↻ 192, ↻ 230.
- Nível do óleo de motor e níveis dos líquidos ↻ 170.
- Se todas as janelas, espelhos, iluminação exterior e placas de matrícula estão limpas, sem neve e sem gelo e a funcionar.
- Posição correcta de bancos, cintos de segurança e espelhos ↻ 48, ↻ 58, ↻ 40.
- Funcionamento dos travões a baixa velocidade, principalmente se os travões estiverem molhados.

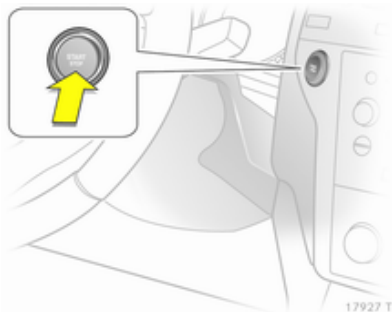
Ligar o motor com o interruptor da ignição



- Rodar a chave para a posição 1
- Virar o volante ligeiramente para libertar a tranca do volante
- Accionar a embraiagem e o travão, caixa de velocidades automática em **P** ou **N**
- Não accionar o pedal do acelerador

- Nos motores diesel, rodar a chave para a posição 2 para pré-aquecer e esperar até o indicador de controlo  apagar
- Rodar a chave para 3 e soltá-la quando o motor começa a trabalhar.

Ligar o motor com o botão Start/Stop



A chave electrónica tem de estar no interior do veículo.

- Accionar a embraiagem e o travão, caixa de velocidades automática em **P** ou **N**
- Não accionar o pedal do acelerador
- Nos motores a gasóleo, pressionar brevemente o botão para iniciar o pré-aquecimento, virar o volante ligeiramente para libertar a tranca do volante, aguardar até o indicador de controlo apagar

- Pressionar o botão durante 1 segundo e soltá-lo quando o motor estiver a trabalhar.

Sistema de abertura e arranque
⇒ 30.

Estacionamento

- Aplicar sempre o travão de mão sem carregar no botão de destravagem. Aplicar com a maior firmeza possível em descidas ou subidas. Carregar no travão de pé ao mesmo tempo para reduzir a força de funcionamento.
- Desligar o motor. Rodar a chave de ignição para 0 e retirá-la ou, com o veículo parado, pressionar o botão de Start/Stop e abrir a porta do condutor. Rodar o volante até sentir a tranca da direcção engatar.

Nos veículos com caixa de velocidades automática, só se pode retirar a chave quando a alavanca selectora estiver na posição **P**. Se a caixa não estiver em **P** ou o travão de mão não estiver aplicado, "P" pisca durante alguns segundos na visualização da caixa de velocidades.

- Se o veículo estiver numa superfície nivelada ou numa subida, engatar a primeira ou colocar a alavanca selectora em **P** antes de desligar a ignição. Numa

subida, virar as rodas dianteiras para o lado contrário ao do passeio.

Se o veículo estiver numa descida, engatar a marcha-atrás ou colocar a alavanca selectora em **P** antes de desligar a ignição. Virar as rodas dianteiras na direcção do passeio.

- Trancar o veículo utilizando o botão **⏻** no radiotelecomando ou com o sensor no manípulo de uma das portas dianteiras.

Para activar o sistema de segurança anti-roubo e o alarme anti-roubo, pressionar o botão **⏻** duas vezes ou tocar duas vezes no sensor do manípulo de uma das portas dianteiras.

- Não estacionar o veículo numa superfície facilmente inflamável. A temperatura elevada do sistema de escape pode provocar a inflamação da superfície.
- Em veículos com caixa de velocidades manual robotizada, o indicador de controlo (Ⓢ) pisca durante alguns segundos depois

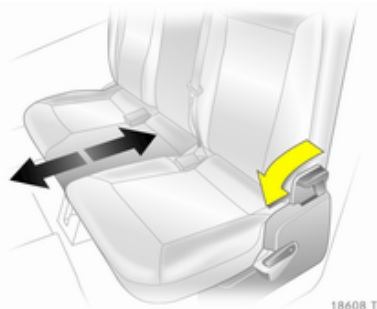
de se desligar a ignição se o travão de mão não tiver sido aplicado
 ⇨ 107.

- Fechar os vidros.
- As ventoinhas de arrefecimento do motor poderão funcionar depois de se desligar o motor ⇨ 169.
- Depois de conduzir a velocidades de motor elevadas ou com cargas de motor elevadas, deixar o motor trabalhar um pouco com carga reduzida ou deixá-lo em ponto morto durante 30 segundos antes de o desligar, para proteger o turbocompressor.

Chaves, trancagem ⇨ 28, não utilização do veículo durante muito tempo ⇨ 168.

Características de destaque

Bancos da segunda fila



18608 T

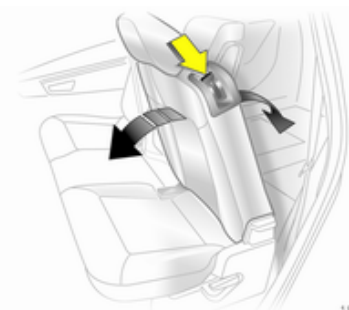
⚠ Aviso

Quando a fila de bancos ou os encostos estão a ser ajustados, manter as mãos afastadas da área tipo dobradiça.

Movimentar os bancos

Empurrar a alavanca de libertação para a frente e deslizar a fila de bancos. Largar a alavanca e engatar os bancos, ouvindo um estalido.

Ajustar os encostos dos bancos laterais



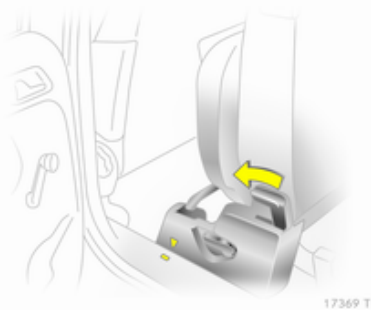
18609 T

Empurrar a alavanca para baixo, ajustar a inclinação, libertar a alavanca e engatar os encostos dos bancos.

⚠ Aviso

Os ocupantes só podem viajar sentados num banco se o encosto desse banco estiver bem engatado na posição vertical.

Bancos da terceira fila



⚠ Aviso

Quando estiver a rebater ou a colocar os bancos na posição vertical, manter as mãos afastadas das áreas tipo dobradiça.

Preparar os bancos para utilização

Retirar a cobertura do piso ⇨ 74 e a cobertura da bagageira ⇨ 73.

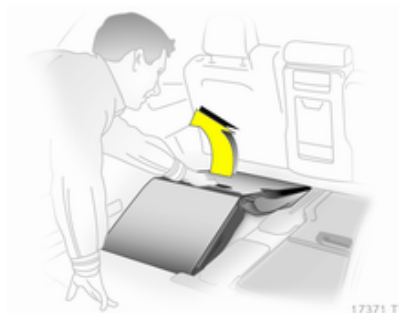
Empurrar a alavanca para a frente e deslizar a segunda fila de bancos para a frente até à marca.



Encaminhar os cintos de segurança através dos respectivos suportes e inserir as linguetas de fecho nos suportes.

⚠ Aviso

Na versão com corrediças laterais na bagageira, seguir as descrições ⇨ 75.



A partir da bagageira, puxar o banco para cima utilizando o manípulo.



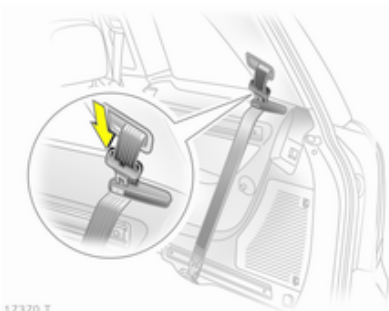
Rodar o banco para trás até ficar na vertical e encaixar ouvindo-se um estalido. Suportar a parte superior do encosto do banco com a mão.

Preparar fechos dos cintos para utilização ↻ 58, cobertura da bagageira ↻ 73.

⚠ Aviso

O cinto não deve ser encaminhado através do suporte do cinto quando o cinto de segurança estiver a ser utilizado.

Deslizar a segunda fila de bancos para a posição necessária e engatar.



17370 T

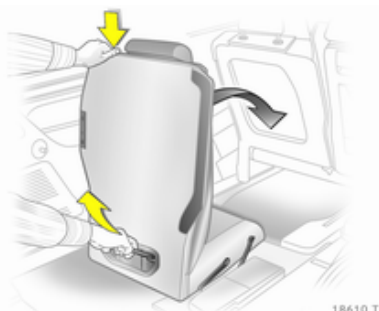
Guardar os bancos

Retirar a cobertura da bagageira
 ⇨ 73.

Empurrar a alavanca para a frente e deslizar a segunda fila de bancos para a frente até à marca.

Premir o trinco para libertar e deslizar os encostos de cabeça da terceira fila de bancos totalmente para baixo.

Encaminhar os cintos de segurança através dos respectivos suportes e inserir as linguetas de fecho nos suportes.



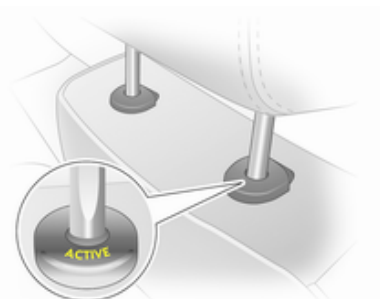
18610 T

A partir da bagageira, premir o botão na parte superior do encosto do banco e baixar o encosto do banco. Utilizando o manípulo no banco, puxar para trás e para cima e depois deslocar para a frente até descer até ao piso do veículo. Segurar o banco pelo manípulo durante todo o procedimento.

Retrair o fecho do cinto de segurança
 ⇨ 58 e instalar a cobertura do piso
 ⇨ 74 e a cobertura da bagageira
 ⇨ 73.

Deslizar a segunda fila de bancos para a posição necessária e engatar.

Encostos de cabeça activos nos bancos dianteiros



17011 T

Em caso de impacto traseiro, os encostos de cabeça activos inclinam-se ligeiramente para a frente. A cabeça é mais bem suportada pelo encosto de cabeça e o risco de traumatismo em chicotada é diminuído.

Os encostos de cabeça activos podem ser reconhecidos pela palavra **ACTIVE**.

Encostos de cabeça ⇨ 46.

Computador de bordo



20027

Funções:

- Quilometragem possível com o actual combustível
- Consumo instantâneo
- Distância
- Velocidade média
- Consumo absoluto
- Consumo médio
- Cronómetro
- Pressão dos pneus

Computador de bordo ⇨ 110,
⇨ 112.

Controlo de verificação



20019

O controlo de verificação monitoriza:

- Níveis dos fluidos
- Pressão dos pneus
- Pilha do comando
- Sistema de alarme anti-roubo
- Lâmpadas de luzes exteriores importantes, incluindo cabos e fusíveis.

Mensagens do visor ⇨ 107.

Sistema áudio dos bancos traseiros



O sistema de áudio duplo permite que os ocupantes da segunda fila de bancos optem por ouvir a fonte de som do sistema de informação e lazer ou uma fonte de som à parte.

Sistema áudio dos bancos traseiros
⇨ 125.

Modo desportivo

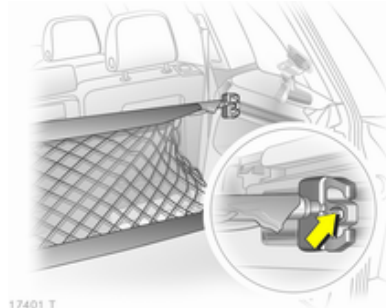


Activar premindo o botão **SPORT**.

O modo desportivo é utilizado para que o comando da suspensão e da direcção seja mais directo. O motor responde mais ao acelerador. Com a caixa de velocidades manual automatizada e com a caixa de velocidades automática, as passagens de caixa são alteradas.

Modo desportivo ⇨ 154.

Sistema de arrumação FlexOrganizer



17401 T

As paredes laterais contêm cintas de retenção, onde se podem fixar vários componentes para dividir a bagageira ou atar cargas.

O sistema consiste em

- adaptadores
- rede de separação variável
- bolsas em rede para as paredes laterais
- ganchos na bagageira

Sistema de arrumação FlexOrganizer ⇨ 75.

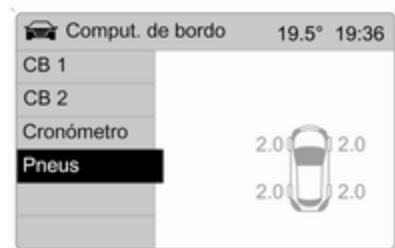
Sistema de detecção de desinsuflação dos pneus



17018 T

Um pneu, se perder pressão, torna-se mais pequeno. Consequentemente, roda a uma velocidade diferente da dos outros pneus. Se o sistema detectar uma diferença na velocidade, o indicador de controlo (⚠) acende-se a vermelho. Sistema de detecção de desinsuflação ⇨ 194.

Sistema de controlo da pressão dos pneus



20031

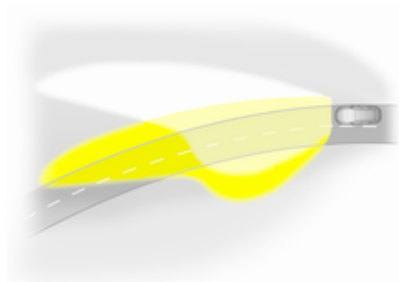
Cada roda possui um sensor de pressão integrado para monitorizar a pressão do pneu.

Durante a condução, as pressões dos pneus actuais aparecem no menu **Comput. de bordo**.

A pressão do pneu desviante é indicada no Info-Display sob a forma de uma mensagem.

Sistema de controlo da pressão dos pneus ⇨ 193.

Iluminação dianteira adaptável



18494 T

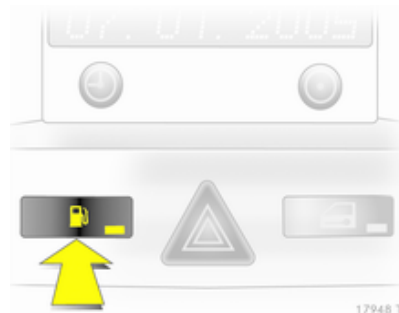
O sistema melhora a iluminação em curvas e aumenta o alcance dos faróis.

O feixe roda com base na posição do volante e na velocidade do veículo.

A velocidades mais elevadas e em condução sempre a direito, o feixe eleva-se automaticamente um pouco, aumentando assim o alcance dos faróis.


Iluminação dianteira adaptável ⇨ 118.

Funcionamento a gás natural



17948 T

Este motor especialmente desenvolvido é concebido para ser utilizado com gás natural e gasolina.

O botão  é utilizado para alternar entre funcionamento a gasolina ou a gás natural.

O estado do LED indica o tipo de combustível que está a ser utilizado.

Funcionamento a gás natural = LED apagado.

Funcionamento a gasolina = LED aceso.

Gás natural ⇨ 90, ⇨ 159.


Filtro de partículas diesel

O filtro de partículas diesel filtra partículas de fuligem nocivas retirando-as dos gases de escape. O sistema inclui uma função de auto-limpeza que funciona automaticamente durante a condução. O filtro é limpo procedendo à combustão das partículas de fuligem a elevada temperatura. Esse processo ocorre automaticamente a determinadas condições de condução e pode demorar até 25 minutos. Durante esse período pode haver um maior consumo de combustível. A emissão de odores e fumo é normal durante esse processo.



18537 T

Em determinadas condições de condução, p. ex. em pequenos percursos, o sistema não consegue limpar-se automaticamente.

Se o filtro precisar de ser limpo e as condições de condução verificadas anteriormente não tiverem permitido essa limpeza automática, o indicador de controlo  pisca.

Instruções adicionais ⇨ 140.

Chaves, portas, janelas

Chaves, fechaduras	28
Portas	36
Segurança do veículo	37
Espelhos retrovisores exteriores	40
Espelho retrovisor interior	41
Janelas	42
Tejadilho	45

Chaves, fechaduras

Chaves

Chaves de substituição

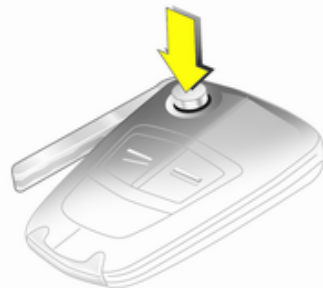
O número da chave é especificado no Car Pass ou numa etiqueta amovível.

O número da chave deve ser referido sempre que se encomendarem chaves de substituição já que é um componente do imobilizador.

Quando se estiver a substituir as chaves electrónicas do sistema Open&Start, deve entregar-se ao concessionário todas as chaves que precisem de ser programadas.

Fechaduras ⇨ 207, sistema Open&Start, chave electrónica ⇨ 30.

Chave com secção retráctil



17027 T

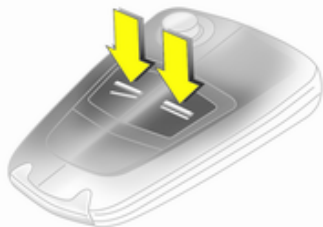
Premir botão para extrair a chave. Para recolher a chave, premir o botão primeiro.

Car Pass

O Car Pass contém dados de segurança do veículo e deve, por isso, ser mantido num local seguro.

Quando o veículo é levado a uma oficina, esses dados do veículo são necessários para realizar determinadas operações.

Radiotelecomando



17029 T

Utilizado para accionar:

- Sistema de fecho centralizado das portas,
- Protecção anti-roubo,
- Sistema de alarme anti-roubo,
- Accionamento electrónico dos vidros.

O radiotelecomando tem um raio de alcance de aproximadamente 5 metros. Esse raio de alcance pode ser influenciado por factores exteriores. As luzes de emergência confirmam o accionamento.

Manusear com cuidado, proteger da humidade e de temperaturas elevadas e evitar utilizações desnecessárias.

Avaria

Se não for possível accionar o fecho centralizado das portas com o radiotelecomando, isso pode dever-se às seguintes razões:

- Veículo fora do raio de alcance,
- Pilha fraca,
- Utilização frequente e repetida do radiotelecomando quando fora do raio de alcance, levando a que seja necessário proceder à resincronização,
- Sobrecarga do sistema de fecho centralizado devido a accionamento repetido num pequeno espaço de tempo, levando a que a alimentação seja interrompida durante um curto período de tempo,
- Interferência de ondas rádio com maior potência provenientes de outras origens.

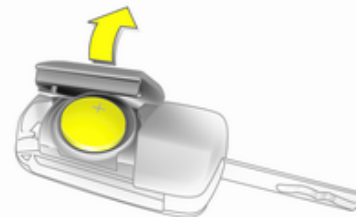
Destrancagem ⇨ 33.

Substituição da pilha do radiotelecomando

Substituir a pilha assim que o raio de alcance diminua.

As pilhas não devem ser eliminadas junto com os resíduos domésticos. Devem ser colocadas em pontos de recolha para reciclagem apropriados (i.e. pilhões).

Chave com secção retráctil



17031 T

Retirar a chave e abrir a unidade. Substituir a bateria (bateria de tipo CR 2032), prestando atenção à posição de colocação. Fechar a unidade e sincronizar.

Chave com secção fixa

Solicitar a substituição da pilha numa oficina.

Sincronização do radiotelecomando

Depois de substituir a bateria, destrancar a porta com a chave na fechadura da porta do condutor. O radiotelecomando será sincronizado quando se ligar a ignição.

Definições memorizadas

Sempre que o veículo é trancado as últimas definições utilizadas são automaticamente guardadas e atribuídas à chave utilizada:

- Controlo do Ar condicionado,
- Info-Display,

- Sistema de informação e lazer,
- Iluminação do painel de instrumentos.

As definições guardadas são automaticamente utilizadas na próxima vez que se utilizar essa chave para destrancar o veículo.

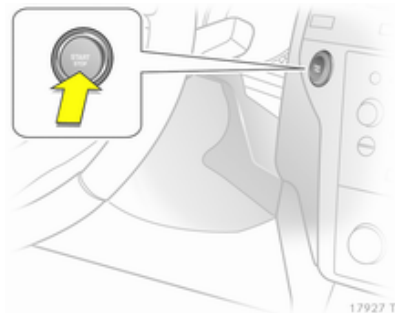
Sistema Open&Start



Possibilita o accionamento dos seguintes sistemas sem que seja necessário utilizar uma chave mecânica

- Sistema de fecho centralizado das portas,
- Sistema de trancagem anti-roubo,
- Sistema de alarme anti-roubo,
- Vidros eléctricos,
- Ignição e motor de arranque.

A chave electrónica só tem de estar na posse do condutor.



Premir o botão **Start/Stop**. A ignição é ligada. O imobilizador e a tranca da direcção são desactivados.

Para ligar o motor, pressionar e manter o botão **Start/Stop** ao mesmo tempo que pressiona os pedais do travão e da embraiagem.

Caixa de velocidades automática: só é possível ligar o motor com a alavanca selectora em **P** ou **N**.

O motor e a ignição são desligados pressionando o botão **Start/Stop** de novo. O veículo tem de estar parado. O imobilizador é activado na mesma altura.

Se se tiver desligado a ignição e o veículo estiver parado, a tranca da direcção é activada automaticamente quando se abrir ou fechar a porta do condutor.

Indicador de controlo (☺) ⇨ 98.

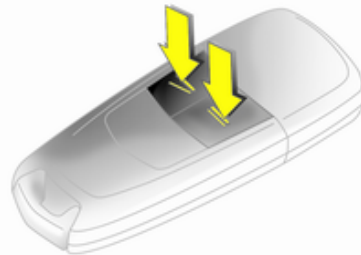
Advertência

Não colocar a chave electrónica na bagageira ou em frente do Info-Display.

Os campos sensores nos manípulos das portas têm de estar desimpedidos para assegurar total funcionalidade.

Se a bateria estiver descarregada, o veículo não deve ser rebocado nem posto a trabalhar por reboque ou por métodos assistidos já que a tranca da direcção não poderá ser destrancada.

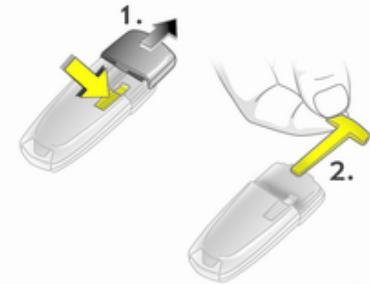
Radiotelecomando



17035 T

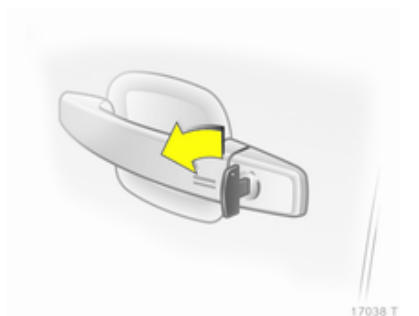
A chave electrónica também possui uma função de radiotelecomando.

Funcionamento de emergência

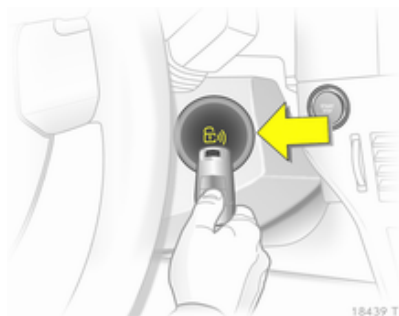


17037 T

Se o comando deixar de funcionar, pode trancar-se ou destrancar-se a porta do condutor com a chave de emergência contida na chave electrónica: pressionar o mecanismo de bloqueio e retirar a tampa aplicando uma pressão ligeira. Empurrar a chave de emergência para fora e retirar.



A chave de emergência só tranca ou destranca a porta do condutor. Destrancagem integral ⇨ 33. Nos veículos com sistema de alarme anti-roubo, o alarme pode disparar ao destrancar o veículo. Desactivar o alarme ligando a ignição.



Segurar a chave eletrônica na posição indicada e pressionar o botão **Start/Stop**.

Para desligar o motor, premir o botão **Start/Stop** durante pelo menos 2 segundos.

Trancar a porta do condutor com a chave de emergência. Trancagem integral ⇨ 33.

Esta opção destina-se apenas a emergências. Recorrer à ajuda de uma oficina.

Substituir a bateria numa chave eletrônica



Substituir a bateria assim que o sistema deixe de funcionar correctamente ou quando o raio de alcance diminuir. A necessidade de substituir a bateria, será indicada por **InSP3** na Visualização do serviço ou por uma mensagem de verificação do sistema no Info-Display ⇨ 108.

As baterias não devem ser eliminadas junto com os resíduos domésticos. Devem ser colocadas em pontos de recolha para reciclagem apropriados (i.e. pilhões).



Para substituir a bateria, pressionar o mecanismo de bloqueio e retirar a tampa aplicando uma ligeira pressão. Premir a tampa do outro lado para fora.

Substituir a pilha (pilha do tipo CR 2032), prestando atenção à posição de colocação. Colocar as tampas.

Sincronização do radiotelecomando

O radiotelecomando sincroniza-se a si próprio automaticamente em cada procedimento de arranque.

Avaria

Se não for possível accionar o fecho centralizado das portas ou não se conseguir pôr o motor a trabalhar, isso pode dever-se a uma das seguintes razões:

- Avaria no comando ⇨ 29,
- Chave electrónica fora do raio de alcance.

Para rectificar a causa da avaria, mudar a posição da chave electrónica.

Sistema de fecho centralizado

Destranca e tranca portas, bagageira e portinhola do depósito de combustível.

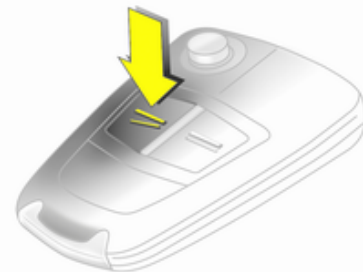
Puxar um manípulo interior de uma porta destranca todo o veículo e abre a porta.

Advertência

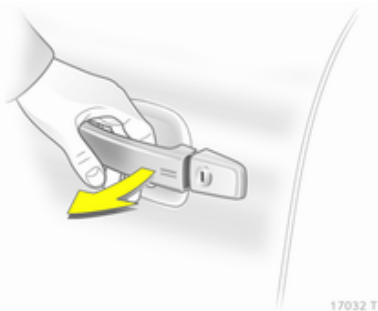
Em caso de um acidente de determinada gravidade o veículo é destrancado automaticamente.

Destrancagem

Radiotelecomando



Premir o botão .

Chave electrónica

17032 T

Puxar um manípulo de uma porta ou premir o botão por baixo do friso da porta da retaguarda.

A chave electrónica deve estar fora do veículo, num raio de aprox. 1 metro.

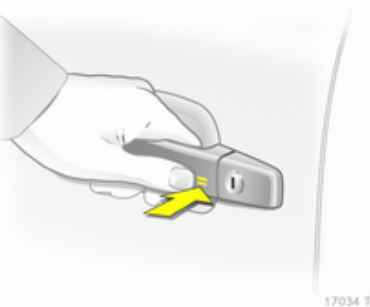
Trancagem

Fechar portas, bagageira e portinhola do depósito de combustível. Se a porta do condutor não estiver bem fechada, o sistema de fecho centralizado das portas não funcionará.

Radiotelecomando

17042 T

Premir o botão .

Chave electrónica

17034 T

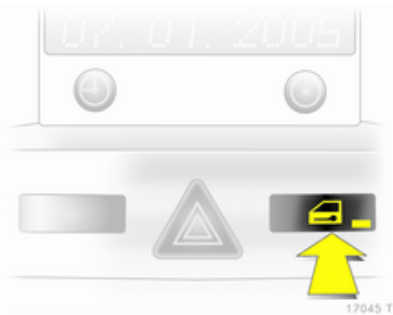
Tocar no campo sensor do manípulo de uma das duas portas dianteiras.

A chave electrónica deve estar fora do veículo, num raio de aprox. 1 metro. A outra chave electrónica não deve estar no interior do veículo.

O veículo só poderá ser destrancado passados 2 segundos. Durante esse tempo é possível verificar que o veículo está trancado.


Advertência

O veículo não é trancado automaticamente.

Botão do fecho centralizado

17045 T

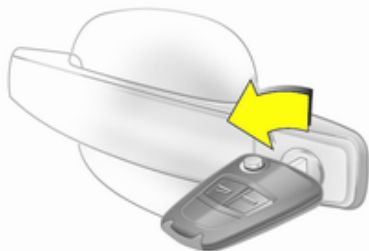
Premir o botão  : as portas são trancadas ou destrancadas.


O LED no botão  acende durante cerca de 2 minutos depois de proceder à trancagem com o radiotelecomando.

Se as portas forem trancadas por dentro durante a condução o LED permanece aceso.


Avaria no comando à distância ou na chave electrónica

Destrancagem




Rodar a chave ou a chave de emergência  30 totalmente na fechadura da porta do condutor. O veículo é todo destrancado quando se abrir a porta do condutor.

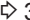
Trancagem

Fechar a porta do condutor, abrir a porta do passageiro, premir o botão do fecho centralizado . O veículo é trancado. Fechar a porta do passageiro.

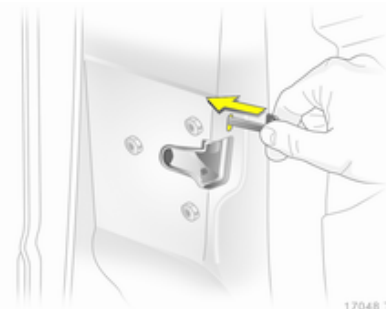
Avaria no sistema de fecho centralizado


Destrancagem

Rodar a chave ou a chave de emergência  30 totalmente na fechadura da porta do condutor. As outras portas podem ser abertas utilizando o manipulador interior (impossível se o sistema de segurança anti-roubo estiver activo). O compartimento de carga e a portinhola do depósito de combustível permanecem trancados.

Para desactivar o sistema de segurança anti-roubo, ligar a ignição  38.

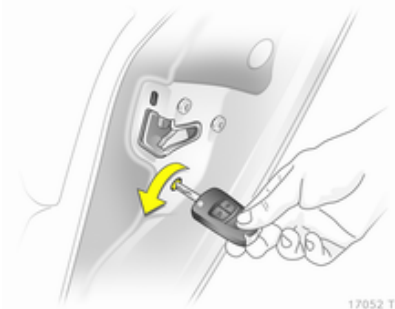
Trancagem



Inserir a chave ou a chave de emergência  30 na abertura por cima da fechadura do lado de dentro da porta e accionar a fechadura premindo até se ouvir um estalido. Depois fechar a porta. O procedimento deve ser realizado para cada uma das portas. A porta do condutor pode também ser trancada do lado de fora com a chave.

A portinhola do depósito de combustível e a porta da retaguarda não podem ser trancadas.

Fechos de segurança para crianças



⚠ Aviso

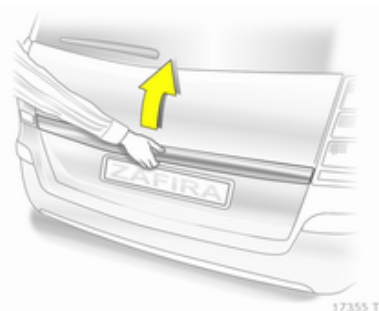
Utilizar os fechos de segurança para crianças sempre que estejam crianças nos bancos traseiros.

Com uma chave ou chave de parafusos apropriada, rodar o botão no fecho da porta traseira, até estar na horizontal. A porta não pode ser aberta do interior.

Portas

Compartimento de carga

Abrir



Premir o botão por baixo do friso.

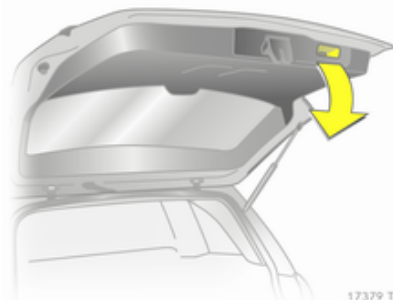
⚠ Aviso

Não conduza com a porta traseira aberta ou mal fechada, por exemplo, ao transportar objectos volumosos, uma vez que os gases de escape tóxicos podem entrar no veículo.

Advertência

A montagem de determinados acessórios pesados na porta da retaguarda pode afectar a capacidade de a porta se manter aberta.

Fechar



17379 T

Utilizar o manípulo interior.

Não premir o botão por baixo do friso ao fechar já que isso destrancará a porta traseira de novo.

Segurança do veículo

Protecção anti-roubo

⚠ Aviso

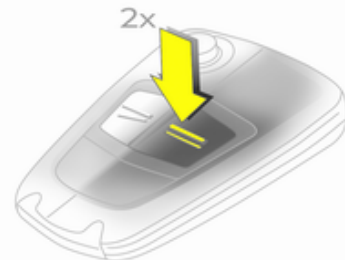
Não utilizar o sistema se estiverem pessoas no veículo!
Não é possível destrancar as portas a partir do interior.

O sistema tranca todas as portas. As portas têm de estar todas fechadas, caso contrário o sistema não pode ser activado.


Se a ignição tiver estado ligada, deve abrir-se e fechar-se a porta do condutor uma vez para o veículo poder ser trancado e protegido contra roubo.

Destrancar o veículo desactiva o sistema de trancagem anti-roubo mecânico. Tal não é possível com o botão do fecho centralizado.

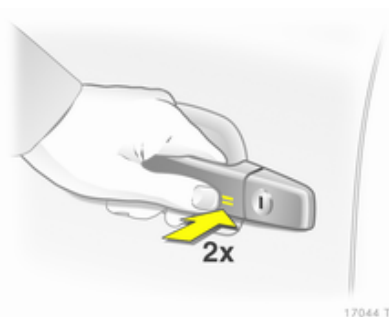
Activação com o radiotelecomando



17043 T

Premir  duas vezes no espaço de 15 segundos.

Activação com o chave electrónica



Tocar no campo sensor do manípulo da porta dianteira duas vezes no espaço de 15 segundos.

A chave electrónica deve estar fora do veículo, num raio de aprox. 1 metro.

Sistema de alarme anti-roubo

O sistema de alarme anti-roubo faz parte e é accionado em conjunto com o sistema de segurança anti-roubo.

Monitoriza:

- Portas, bagageira, capot,
- Habitáculo,
- Inclinação do veículo, p. ex. se for elevado,
- Ignição.

Activação

O sistema é activado premindo \equiv no radiotelecomando ou tocando mais uma vez no campo sensor do manípulo da porta da frente, depois de a trancar.


Advertência

Alterações no interior do veículo tal como a utilização de protecções para os bancos e a abertura de janelas, podem prejudicar o funcionamento da monitorização do habitáculo.

Activação sem monitorização do habitáculo e inclinação do veículo



Desligar a monitorização do habitáculo e inclinação do veículo, quando deixar animais no veículo, porque os sinais ultrasónicos de volume alto ou movimentos fazem disparar o alarme. Desligar também, quando o veículo vai num navio transbordador ou comboio.

1. Fechar a bagageira, capô e janelas.
2. Premir o botão ①. O LED do botão  pisca durante 10 segundos, no máximo.
3. Fechar as portas.
4. Activar o alarme anti-roubo. O LED acende-se. Após aproximadamente 10 segundos, o sistema é armado. O LED pisca até o sistema ser desactivado.

LED



Nos primeiros 10 segundos após a activação do alarme anti-roubo:

LED aceso = Teste, atraso da ignição,
 LED pisca rapidamente = Porta, bagageira ou capô abertos, ou avaria no sistema.

Após os primeiros 10 segundos após a activação do alarme anti-roubo:

LED pisca devagar = Sistema activo,
 O LED acende-se durante aproximadamente 1 segundo = Desligar a função.

Dirigir-se a uma oficina em caso de avarias.


Desactivação

Destrancar o veículo desactiva o alarme anti-roubo.

Alarme

Quando accionado, o alarme emite um sinal acústico (buzina) e visual (sinais de aviso de perigo). O número e a duração desses sinais estão estipulados por legislação.

A sirene do alarme pode ser silenciada pressionando um botão do radiotelecomando ou ligando a ignição.

O sistema de alarme anti-roubo pode ser desactivado apenas pressionando o botão  ou ligando a ignição.



Imobilizador electrónico

O sistema verifica se o veículo pode ser posto a trabalhar com a chave que está a ser utilizada. Se o emissor-receptor da chave for reconhecido, o motor pode ser posto a trabalhar.

O imobilizador activa-se automaticamente depois de a chave ter sido retirada do interruptor da ignição ou quando o motor for desligado premindo o botão **Start/Stop**.

Indicador de controlo   94.

Advertência

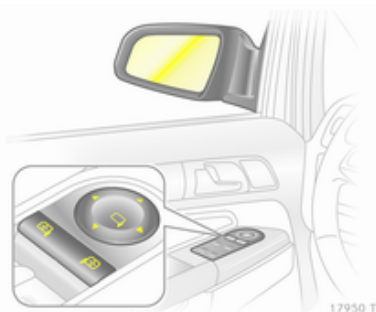
O imobilizador não tranca as portas. Depois de sair do veículo, deve-se trancar sempre o veículo e activar o sistema de alarme  33,  38.

Espelhos retrovisores exteriores

Convexos

O espelho convexo exterior contém uma área esférica e reduz os ângulos mortos. A forma do espelho retrovisor faz com que os objectos pareçam mais pequenos, o que afectará a capacidade de calcular as distâncias.

Regulação eléctrica



Primeiro seleccionar o espelho retrovisor exterior e depois utilizar o controlo a ajustar.

Recolhimento

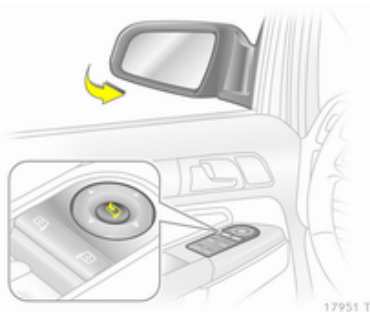


Para segurança de peões, os espelhos retrovisores exteriores serão rebatidos se levarem um encontro suficientemente forte. Reposicionar o espelho retrovisor aplicando uma ligeira pressão na caixa do espelho.

Recolhimento manual

Os espelhos retrovisores exteriores podem ser rebatidos empurrando a extremidade exterior da caixa, com cuidado.

Recolhimento eléctrico



Premir o botão e ambos os espelhos retrovisores exteriores serão rebatidos.

Premir o botão de novo - ambos os espelhos retrovisores exteriores voltam à sua respectiva posição inicial.

Se um retrovisor exterior recolhido electricamente for colocado na posição de condução à mão, a função eléctrica disponível premindo o botão só colocará o outro espelho na posição de condução.

Com desembaciador

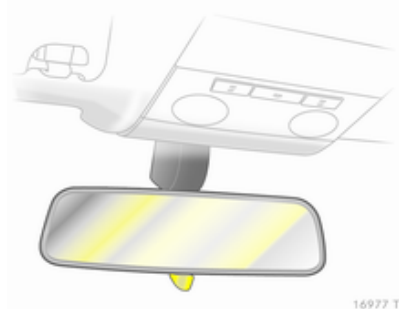


Função activada premindo o botão .

O desembaciamento funciona com o motor a trabalhar e é desligado automaticamente após um curto período de tempo.

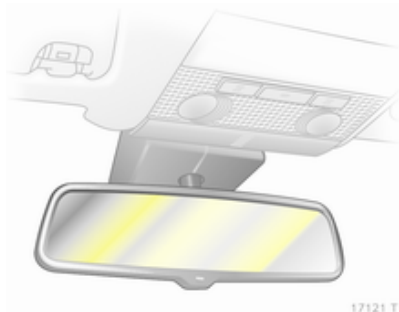
Espelho retrovisor interior

Anti-encandeamento manual



Para reduzir o encandeamento, regular com a alavanca na parte inferior da caixa do espelho retrovisor.

Função anti-encandeamento automática



17121 T

À noite, o encandeamento provocado pelos veículos que seguem atrás é automaticamente reduzido.

Janelas

Vidros de accionamento manual

Os vidros das portas podem ser abertos ou fechados com as alavancas próprias.

Accionamento electrónico dos vidros

⚠ Aviso

Cuidado ao accionar os vidros eléctricos. Risco de lesão, principalmente para crianças.

Se estiverem crianças nos bancos traseiros, ligar o sistema de segurança para crianças dos vidros eléctricos.

Observar os vidros com atenção ao fechá-los. Assegurar-se de que não fica nada preso nos vidros durante o movimento dos mesmos.

Os vidros eléctricos podem ser accionados

- com a ignição ligada,
- no espaço de 5 minutos após desligar a ignição,
- no espaço de 5 minutos após colocar a chave de ignição na posição 1.

Depois de desligar a ignição, a função de espera é interrompida quando se abre a porta do condutor.



17429 T

Accionar o interruptor para abrir ou fechar o vidro.

Em veículos com função automática, puxar ou premir o botão de novo para parar o movimento do vidro.


Função de segurança

Se o vidro encontrar resistência acima da linha intermédia da janela durante o fecho automático, o movimento de fecho é interrompido imediatamente e o vidro é aberto de novo.

Caso seja difícil fechar o vidro devido a gelo ou outra situação semelhante, accionar o interruptor várias vezes para fechar o vidro por fases.

Sistema de segurança para crianças dos vidros traseiros

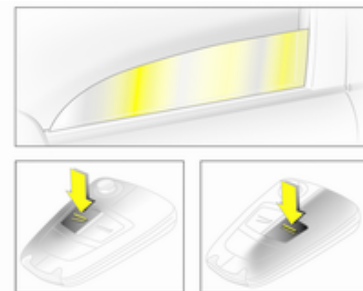




O interruptor  pode ser utilizado para activar ou desactivar os interruptores nas portas traseiras.

Accionar os vidros a partir do exterior do veículo

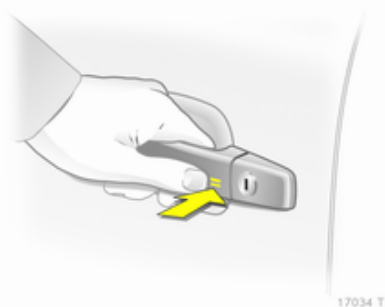
As janelas podem ser accionadas à distância a partir do exterior do veículo.

Radiotelecomando



Premir  ou  até se ter aberto ou fechado todos os vidros.

Chave electrónica



Para fechar, tocar no campo sensor do manípulo da porta até os vidros estarem todos totalmente fechados.

A chave electrónica deve estar fora do veículo, num raio de aprox. 1 metro.

Sobrecarga

Se as janelas forem abertas e fechadas repetidamente durante um breve espaço de tempo, o funcionamento das mesmas é inibido durante algum tempo.


Avaria

Se não se conseguir abrir ou fechar os vidros automaticamente, activar o sistema electrónico dos vidros da seguinte forma:

1. Fechar as portas.
2. Ligar a ignição.
3. Fechar a janela totalmente e accionar o botão durante mais 5 segundos.
4. Abrir a janela totalmente e accionar o botão durante mais 1 segundo.
5. Repetir para cada um dos vidros.

Óculo traseiro com desembaciador



Função activada premindo o botão .

O desembaciamento funciona com o motor a trabalhar e é desligado automaticamente após um curto período de tempo.

Consoante o tipo de motor, o desembaciador do óculo traseiro é ligado automaticamente quando o filtro de partículas do diesel é limpo.

Palas pára-sol

As palas pára-sol podem ser colocadas para baixo ou rodadas para o lado para impedir o encadeamento.

Se as palas pára-sol possuírem espelhos, as tampas dos espelhos devem estar fechadas durante a condução.

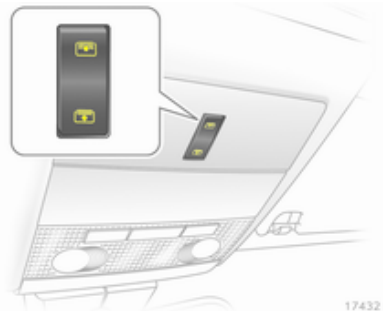
Tejadilho



Tecto de abrir de vidro

Não colocar autocolantes na secção intermédia do tecto de abrir. Não tapar o veículo com uma lona.

Persiana

A persiana é eléctrica.



Premir o botão  para abrir e o botão  para fechar. Premir o botão e manter para fechar totalmente.

Bancos, sistemas de segurança

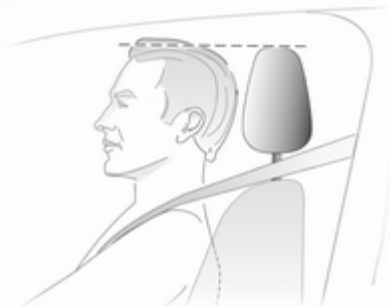
Encostos de cabeça	46
Bancos dianteiros	48
Bancos traseiros	52
Cintos de segurança	57
Sistema de airbags	61
Sistemas de segurança para crianças	66

Encostos de cabeça

Posição

⚠ Aviso

Conduzir apenas com o encosto de cabeça na posição correcta.

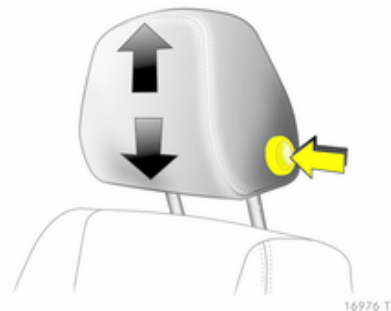


A face superior do encosto de cabeça deverá encontrar-se ao nível superior da cabeça. Se isso não for possível, no caso de pessoas muito altas colocar o encosto na posição mais

alta possível e no caso de pessoas baixas colocar na posição mais baixa.

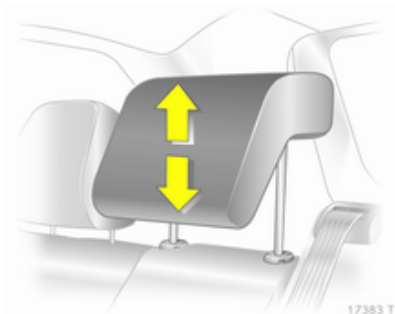
Ajuste

Encostos de cabeça com botão de libertação



Premir o botão, ajustar a altura e engatar.

Encostos de cabeça sem botão de libertação



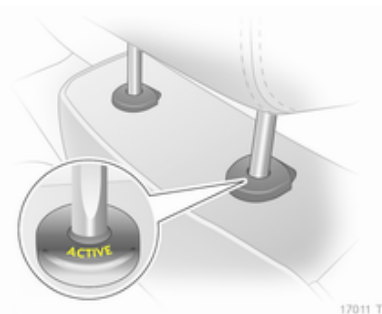
Puxar o encosto de cabeça para cima ou pressionar o trinco para libertar e empurrar o encosto de cabeça para baixo.

Remoção



Premir os trincos e puxar o encosto de cabeça para cima.

Encostos de cabeça activos



Em caso de impacto traseiro, os encostos de cabeça activos inclinam-se ligeiramente para a frente. A cabeça é mais bem suportada, pelo que o risco de traumatismo em chicotada é menor.

Os encostos de cabeça activos são identificados por **ACTIVE** nas mangas das guias dos encostos de cabeça.

Advertência

Só se podem instalar acessórios aprovados no encosto de cabeça do banco do passageiro dianteiro se o banco não estiver a ser utilizado.

Bancos dianteiros**Posição dos bancos****⚠ Aviso**

Conduzir apenas com o banco bem ajustado.



- Sentar-se o mais possível contra o encosto do banco. Ajustar a distância entre o banco e os pedais de forma a que as pernas fiquem ligeiramente flectidas ao

carregar a fundo nos pedais. Deslizar o banco do passageiro dianteiro o mais para trás possível.

- Sentar-se com os ombros o mais possível contra o encosto do banco. Regular a inclinação das costas do banco de forma a que se consiga chegar ao volante facilmente com os braços ligeiramente flectidos. Manter os ombros em contacto com o encosto do banco ao rodar o volante. Não colocar o encosto do banco demasiado para trás. Aconselhamos uma inclinação máxima de aproximadamente 25°.
- Ajustar o volante ⇨ 82.
- Colocar o assento suficientemente alto para ter uma boa visão a toda a volta e para conseguir ver todos os instrumentos. Deve haver pelo menos um palmo entre a cabeça e a estrutura do tejadilho. As pernas devem ficar assentes ligeiramente sobre o banco sem exercerem pressão no banco.
- Ajustar o encosto de cabeça ⇨ 46.

- Ajustar a altura do cinto de segurança ⇨ 58.
- Ajustar o apoio das pernas de forma a haver um espaço de cerca de dois dedos entre a extremidade do banco e a curva do joelho.
- Ajustar o apoio lombar de forma a que suporte a forma natural da coluna vertebral.

Regulação dos bancos

⚠ Perigo

Não se sente a menos de 25 cm do volante, para permitir uma activação segura do airbag.

⚠ Aviso

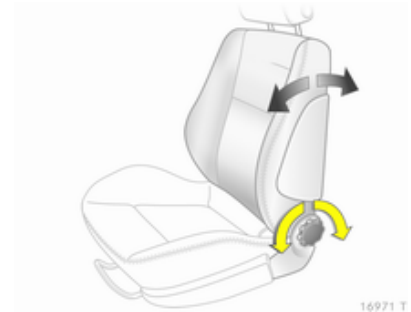
Nunca ajuste os bancos ao conduzir, uma vez que poderão mover-se de forma incontrolável.

Posição dos bancos



Puxar manípulo, desligar banco, largar manípulo.

Encostos dos bancos



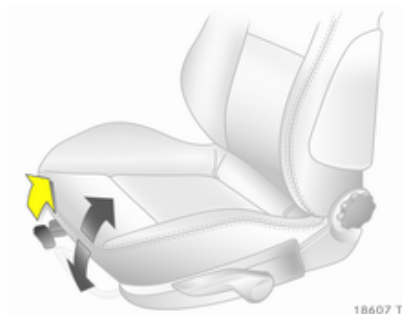
Rodar roda de ajuste. Não se encostar nas costas do banco quando se estiver a proceder à regulação.

Altura dos bancos



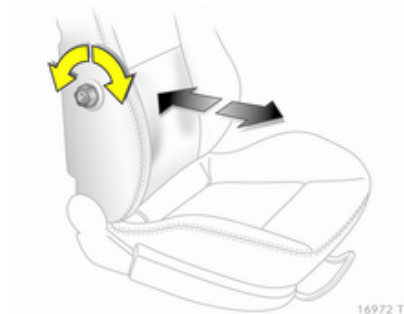
Movimento de bombeio da alavanca
para cima = mais alto
para baixo = mais baixo

Inclinação dos bancos



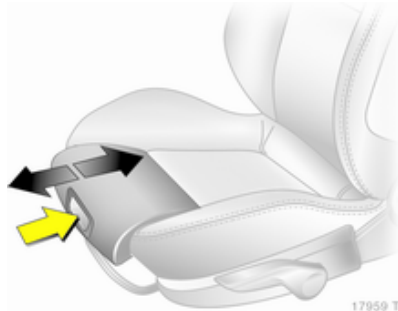
Puxar alavanca, ajustar a inclinação
utilizando o peso do corpo. Largar
a alavanca e engatar o banco na
posição, ouvindo um estalido.

Apoio lombar



Rodar roda de ajuste. Não se
encostar nas costas do banco
quando se estiver a proceder
à regulação.

Suporte para as pernas ajustável



Premir o botão e deslizar o apoio para as pernas.

Rebatimento dos bancos



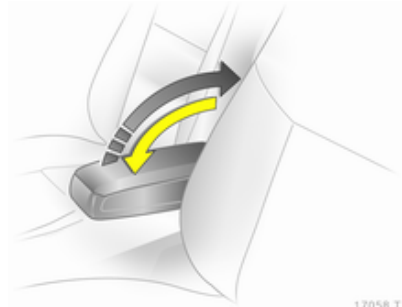
Empurrar o encosto de cabeça para baixo.

Deslizar o banco para trás.

Levantar a alavanca de liberação, rebater o encosto do banco e engatar.

Para colocar o encosto na vertical, levantar a alavanca de liberação e engatar o encosto do banco até ouvir um estalido.

Apoio para o braço



Empurrar para trás o apoio para o braço levantado e dobrar para baixo.

O apoio para o braço pode ser deslocado para posições diferentes por etapas elevando-o.

Aquecimento



Ajustar o aquecimento para a regulação pretendida premindo o botão referente ao banco em causa uma ou mais vezes com a ignição ligada. O indicador de controlo no botão indica a regulação.

Não se recomenda a utilização prolongada do nível mais elevado para pessoas com pele sensível.

O aquecimento do banco está operacional quando o motor está a trabalhar.

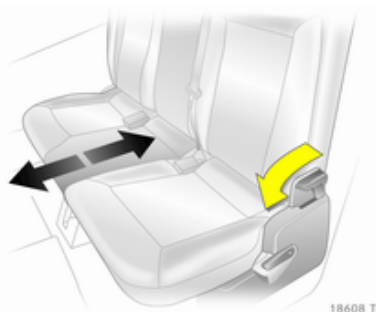
Bancos traseiros

Bancos de segunda fila

Aviso

Quando a fila de bancos ou os encostos estão a ser ajustados, manter as mãos afastadas da área tipo dobradiça.

Deslocar a fila de bancos

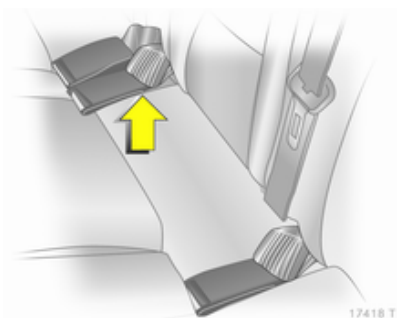


Empurrar a alavanca de libertação para a frente e deslizar a fila de bancos. Largar a alavanca e engatar os bancos, ouvindo um estalido.

Rebater a fila de bancos e deslizar para a frente

Retirar a tampa da bagageira conforme necessário ⇨ 73.

Deslizar os encostos de cabeça para baixo ⇨ 46.



Colocar os fechos dos cintos de segurança nas bolsas dos bancos.



17389 T

Premir a alavanca de libertação **1** para baixo e rodar a almofada do banco para cima até engatar.

Premir a alavanca de libertação para baixo **2** de ambos os lados, colocar o encosto do banco na vertical e engatar.

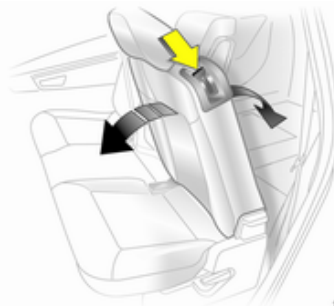
Puxar o manípulo na parte de trás do encosto central, colocar o encosto na vertical e engatar.

Premir a alavanca de libertação **3**, deslizar o banco o mais para a frente possível e engatar.

Para repor, premir a alavanca de libertação **3** e deslizar o banco para a posição pretendida. Ajustar

o encosto do banco e utilizar a alavanca de libertação **1** para rodar a almofada do banco para baixo. Todas as posições devem engatar emitindo um estalido.

Ajustar os encostos dos bancos laterais



18609 T

Premir a alavanca de libertação para baixo, seleccionar uma das duas inclinações, libertar a alavanca e engatar o encosto do banco.

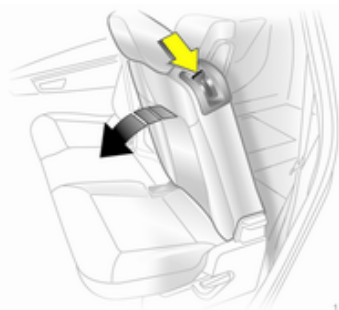
⚠ Aviso

Os ocupantes só podem viajar sentados num banco se o encosto desse banco estiver bem engatado na posição de inclinado para trás.

⚠ Aviso

Conduzir o veículo apenas se os encostos estiverem firmemente engatados na devida posição. Caso contrário, existe o risco de ferimentos pessoais ou danos na carga ou veículo no caso de travagem forte ou colisão.

Rebater as costas dos bancos do lado das portas



17368 T

Retirar a tampa da bagageira conforme necessário ⇨ 73.

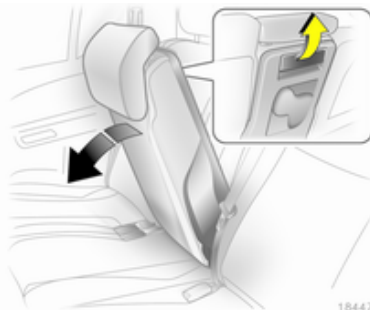
Deslizar os encostos de cabeça para baixo ⇨ 46.

Colocar os fechos dos cintos de segurança nas bolsas das almofadas dos bancos.

Premir a alavanca de liberação para baixo, colocar o encosto na vertical ou para a frente em ângulo ou rebater até à almofada do banco e engatar.

Para colocar na vertical, empurrar a alavanca de liberação para baixo e engatar o encosto na posição pretendida.

Rebater as costas do banco central



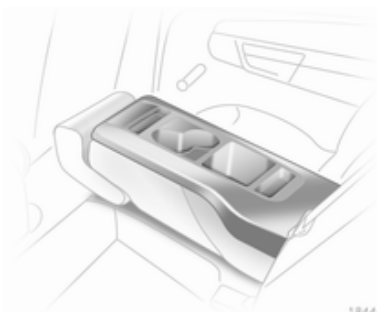
18447 T

Deslizar o encosto de cabeça totalmente para baixo ⇨ 46.

Colocar os fechos dos cintos de segurança nas bolsas das almofadas dos bancos.

Puxar a alavanca na parte de trás, colocar o encosto na vertical ou rebater até à almofada do banco e engatar.

Para repor, puxar o manípulo, endireitar e engatar na posição pretendida.



18446 T

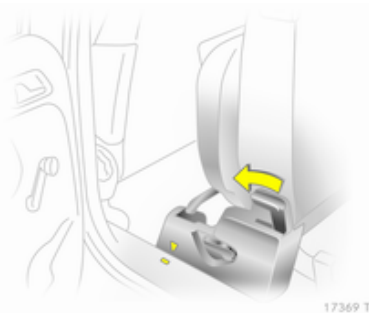
O encosto do banco central pode ser utilizado como apoio para o braço quando rebatido e contém suporte para copos e compartimentos de arrumação.

Bancos de terceira fila

⚠ Aviso

Quando estiver a rebater ou a colocar os bancos na posição vertical, manter as mãos afastadas das áreas tipo dobradiça.

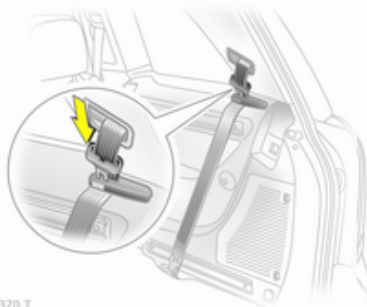
Preparar os bancos para utilização



17369 T

Remover a cobertura do piso e a tampa da bagageira ⇨ 74.

Empurrar a alavanca para a frente e deslizar a segunda fila de bancos para a frente até à marca.



17370 T

Encaminhar os cintos de segurança através dos respectivos suportes e inserir as linguetas de fecho nos suportes.

⚠ Aviso

Antes de colocar os bancos, remover todos os componentes das calhas laterais e prender os cintos de segurança nos olhais respectivos no piso do veículo sem torcer.



17371 T

A partir da bagageira, puxar o banco para cima utilizando o manípulo.



17372 T

Deslizar o banco para trás até ficar na vertical e encaixar ouvindo-se um estalido. Suportar a parte superior do encosto do banco com a mão.

Deslizar a segunda fila de bancos para a posição necessária e engatar.

Cintos de segurança ⇨ 58.

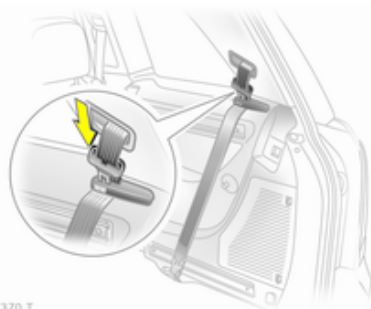
Arrumar a tampa da bagageira instalando-a por trás da terceira fila de bancos ⇨ 73.

Guardar os bancos

Retirar a cobertura da bagageira ⇨ 73.

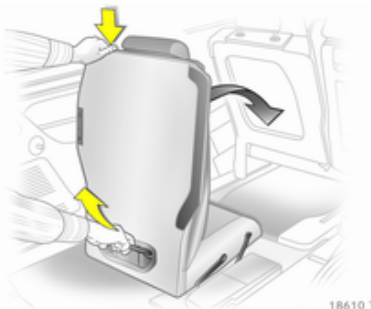
Empurrar a alavanca para a frente e deslizar a segunda fila de bancos para a frente até à marca.

Premir o trinco para libertar e deslizar os encostos de cabeça da terceira fila de bancos totalmente para baixo.



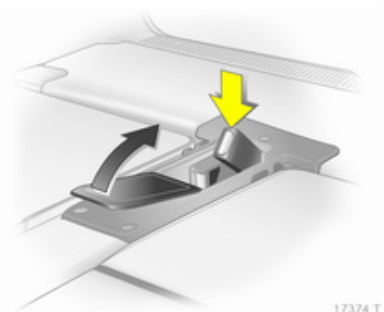
17370 T

Encaminhar os cintos de segurança através dos respectivos suportes e inserir as linguetas de fecho nos suportes.



18610 T

A partir da bagageira, premir o botão na parte superior do encosto do banco e baixar o encosto do banco. Utilizando o manípulo no banco, puxar para trás e para cima e depois deslocar para a frente até descer até ao piso do veículo. Segurar o banco pelo manípulo durante todo o procedimento.



17374 T

Empurrar os fechos do cinto para as reentrâncias no piso e fechar a tampa.

Colocar a tampa da área de arrumação do piso traseiro e a tampa da bagageira ⇨ 74, ⇨ 73.

Deslizar a segunda fila de bancos para a posição necessária e engatar.

Cintos de segurança



Os cintos bloqueiam durante grandes acelerações ou desacelerações do veículo para segurança dos ocupantes.

⚠ Aviso

Apertar o cinto de segurança antes de cada viagem.

Na eventualidade de um acidente, os ocupantes que não usem cintos de segurança põem em perigo a vida dos restantes ocupantes e a sua própria integridade física.


Os cintos de segurança são concebidos para serem utilizados apenas por uma pessoa de cada vez. Não são adequados para pessoas com idade inferior a 12 anos ou altura inferior a 150 cm. Sistema de segurança para crianças ⇨ 66.

Periodicamente, verificar todos os componentes do cinto de segurança para ver se funcionam bem e se não apresentam danos.

Os componentes danificados devem ser substituídos. Após um acidente, os cintos de segurança e os pré-tensores devem ser substituídos por uma oficina.

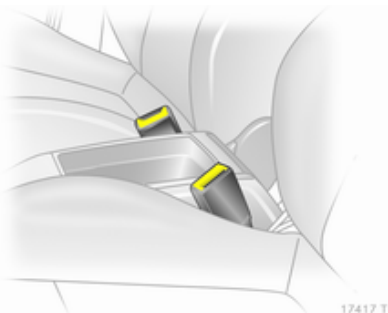
Advertência

Certificar-se de que os cintos não são danificados por sapatos ou objectos com arestas vivas, nem ficam presos. Evitar sujar os carretos de inércia dos cintos.

Indicador de controlo do cinto de segurança  ⇨ 93.

Limitadores de força nos cintos

Nos bancos dianteiros, a pressão sobre o corpo é reduzida por uma libertação gradual do cinto durante uma colisão.


Pré-tensores dos cintos

17417 T

Em caso de uma colisão frontal ou traseira de determinada gravidade, os cintos de segurança dianteiros são apertados.

⚠ Aviso

O manuseamento incorrecto (por ex. desmontagem ou montagem dos cintos) pode accionar os tensores dos cintos de segurança.

Quando os pré-tensores são accionados o indicador de controlo  ⇨ 93 acende.

Os pré-tensores accionados têm de ser substituídos por uma oficina. Os pré-tensores dos cintos só podem ser accionados uma vez.

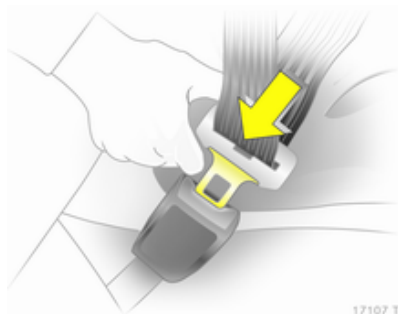
Advertência

Não fixar nem instalar acessórios ou outros objectos que possam interferir com o funcionamento dos pré-tensores. Não fazer alterações nos componentes dos pré-tensores já que isso invalidará a aprovação tipo do veículo.

Cinto de segurança de três pontos**Colocação**

17106 T

Puxar o cinto do carreto; sem torcer, colocar sobre o corpo e engatar a lingueta metálica no fecho. Ajustar a tensão da faixa do cinto que passa pelo abdómen regularmente puxando a faixa que passa pelo ombro.



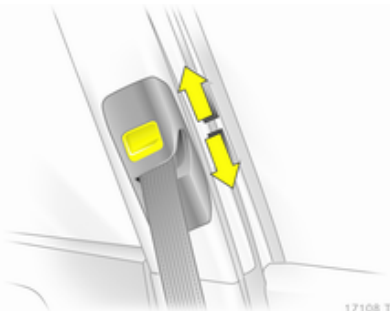
17107 T

Vestuário largo ou volumoso impede que o cinto fique bem ajustado ao corpo. Não colocar objectos, como por exemplo, malas de mão ou telemóveis, entre o cinto e o corpo.

⚠Aviso

O cinto não deve ficar assente sobre objectos rígidos ou frágeis que estejam em bolsos do vestuário.

Ajuste da altura



17108 T

1. Puxar ligeiramente o cinto para fora.
2. Pressionar botão.
3. Ajustar a altura e engatar.

Ajustar a altura de forma a que o cinto fique sobre o ombro. Não deve ficar sobre a garganta ou parte superior do braço.

Não ajustar durante a condução.

Remoção



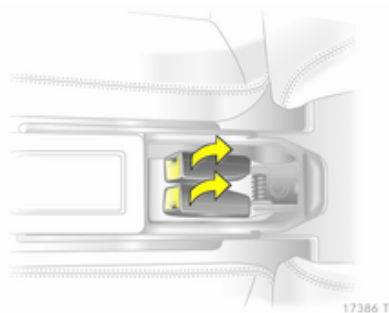
17109 T

Para desapertar o cinto de segurança, premir o botão vermelho no fecho do cinto.

Cintos de segurança dos bancos da segunda fila

O cinto de segurança do banco central só pode ser puxado para fora do carro se o encosto estiver engatado o mais para trás possível.

Cintos de segurança dos bancos da terceira fila

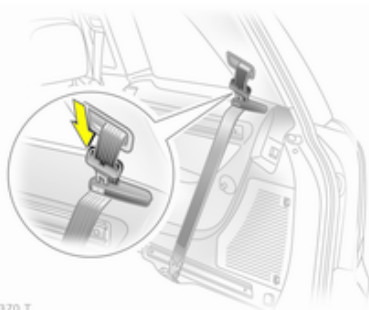


Abrir a tampa no piso entre os bancos e puxar os fechos dos cintos para cima.

Retirar a lingueta metálica e o cinto da fixação.

⚠ Aviso

O cinto não deve ser encaminhado através do suporte do cinto quando o cinto de segurança estiver a ser aplicado.



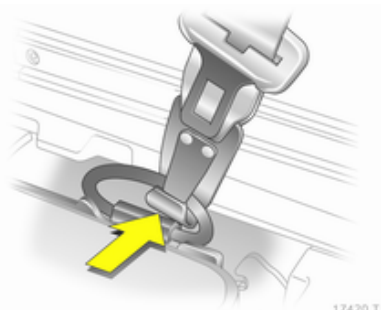
17370 T

Quando não em uso, guiar o cinto através do suporte e inserir a lingueta metálica no suporte.

Cintos de segurança amovíveis nos bancos da terceira fila

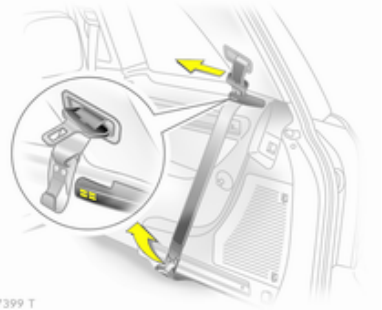
Os cintos de segurança amovíveis são identificados por um etiqueta no cinto.

Para utilizar as calhas laterais, os cintos de segurança podem ser removidos dos respectivos olhais existentes no piso do veículo.



17420 T

Premir o trinco de mola e libertar o gancho do olhal do cinto no piso do veículo.



17399 T

Recolher o cinto e colocar o gancho no suporte magnético.

Para fixar o cinto, remover o gancho do suporte magnético, empurrar a patilha de mola do gancho e fixar no olhal do cinto no piso do veículo. O cinto de segurança não deve ser torcido. O gancho deve ser bem engatado no olhal do cinto e a patilha de mola deve ser fechada de novo.

Advertência

O gancho só deve ser fixado aos olhais existentes no piso do veículo.

Os olhais e os cintos não podem ser utilizados para atar cargas.

Utilização do cinto de segurança durante a gravidez



⚠ Aviso

A faixa que passa pelo abdómen deve ser colocada o mais abaixo possível, por cima da pélvis para evitar pressão sobre o abdómen.

Sistema de airbags

O sistema de airbags é composto por vários sistemas individuais.

Quando accionado, o airbag é insuflado em milésimos de segundo. São também rapidamente desinsuflados, o que faz com que muitas vezes nem sejam notados durante uma colisão.

⚠ Aviso

Se manuseados incorrectamente, os sistemas de airbags podem ser accionados de forma explosiva.

Advertência


Os sistemas electrónicos dos airbags e dos pré-tensores dos cintos encontram-se na área da consola central. Não colocar objectos magnéticos nessa área.

Não colar nada nas tampas dos airbags e não as cobrir com outros materiais.

Cada airbag é accionado uma só vez. Os airbags accionados devem ser substituídos por uma oficina. Além disso, poderá ser necessário mandar substituir o volante, o painel de instrumentos, partes do apanelamento, as borrachas das portas, manípulos e bancos.

Não fazer alterações no sistema de airbags já que isso invalidará a aprovação tipo do veículo.

Quando os airbags enchem, os gases quentes que saem podem provocar queimaduras.

Indicador de controlo  do sistema de airbags ⇨ 93.

Sistema de airbags dianteiros

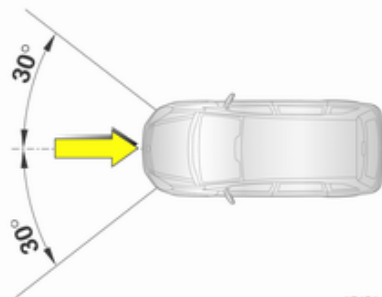
17111 T

O sistema de airbags dianteiros é composto por um airbag no volante e um no painel de instrumentos. Esses airbags podem ser identificados pela palavra **AIRBAG**.



17118 T

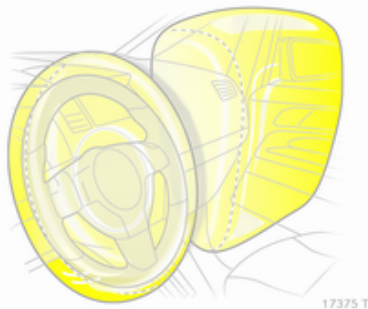
Existe também uma etiqueta de aviso na parte lateral do painel de instrumentos, visível quando a porta do passageiro dianteiro está aberta.



17421 T

O sistema de airbags dianteiros é accionado em caso de um acidente de determinada gravidade na área assinalada. A ignição tem de estar ligada.

Detecção da ocupação do banco ⇨ 65. Sistema de segurança para crianças com emissores-receptores ⇨ 69.



O movimento para a frente dos ocupantes dos bancos dianteiros é desacelerado, reduzindo assim consideravelmente o risco de lesões no tronco e cabeça.

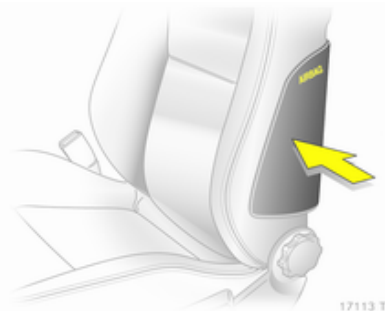
⚠ Aviso

A protecção só é a ideal se o banco estiver na posição correcta ⇨ 48.

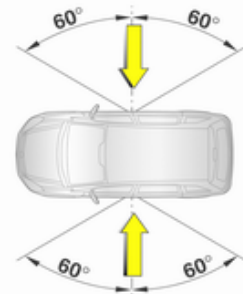
Manter a área de insuflação do airbag sem obstruções.

Colocar o cinto de segurança correctamente e apertá-lo bem. Só assim o airbag poderá fornecer protecção.

Sistema de airbags laterais



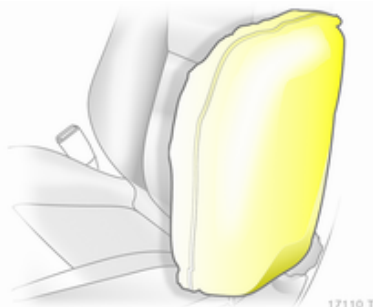
O sistema de airbags laterais é composto por um airbag em cada um dos encostos dos bancos dianteiros. Esses airbags podem ser identificados pela palavra **AIRBAG**.



17422 T

O sistema de airbags laterais é accionado em caso de um acidente de determinada gravidade na área assinalada. A ignição tem de estar ligada.

Detecção da ocupação do banco ⇨ 65. Sistema de segurança para crianças com emissores-receptores ⇨ 69.



O risco de lesões no tronco e pélvis em caso de uma colisão lateral é consideravelmente reduzido.

⚠️ Aviso

Manter a área de insuflação do airbag sem obstruções.

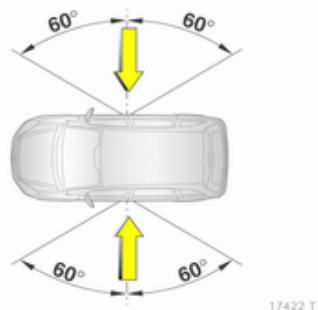
Advertência

Utilizar apenas capas de bancos aprovadas para o veículo em questão. Ter cuidado para não tapar os airbags.

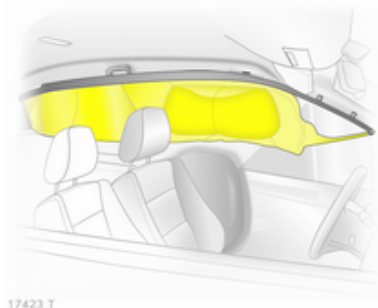
Sistema de airbags de cortina



O sistema de airbags de cortina é composto por um airbag montado na estrutura das janelas, um de cada lado. Esses airbags podem ser identificados pela palavra **AIRBAG** no pilar do tejadilho.



O sistema de airbags de cortina é acionado em caso de um acidente de determinada gravidade na área assinalada. A ignição tem de estar ligada.



O risco de lesões na cabeça em caso de um impacto lateral é reduzido consideravelmente.

O sistema de airbags de cortina não protege os bancos da terceira fila.


⚠️ Aviso

Manter a área de insuflação do airbag sem obstruções.

Os ganchos existentes nas pegas da estrutura do tejadilho são apenas adequados para pendurar peças de roupa leves, sem cabides. Não ter itens nessas peças de vestuário.

Identificador de lugar ocupado no banco do passageiro da frente



Identificado por uma etiqueta no painel inferior do banco do passageiro dianteiro e pelo indicador de controlo , que se acende durante cerca de 4 segundos quando se liga a ignição.

O Identificador de lugar ocupado no banco do passageiro da frente desactiva os airbags dianteiro e lateral do passageiro dianteiro caso o banco do passageiro dianteiro não esteja ocupado ou esteja equipado

com um sistema de segurança para crianças Opel com emissores-receptores. O sistema de airbag de cortina permanece activo.

⚠️ Perigo

No banco do passageiro dianteiro só se devem colocar sistemas de segurança para crianças Opel com emissores-receptores. Utilizar sistemas sem emissores-receptores pode causar lesões fatais.

Indicador de controlo  93.

Advertência

Pessoas com menos de 35 kg devem viajar apenas nos bancos traseiros.

Não colocar objectos pesados no banco do passageiro dianteiro. Caso contrário, o banco será dado como ocupado e o sistema de airbags do banco do passageiro dianteiro não será desactivado.

Não utilizar capas ou almofadas no banco do passageiro dianteiro.

Sistemas de segurança para crianças

Sistemas de retenção para crianças

Recomendamos o sistema de segurança para crianças da Opel que está especificamente concebido para o veículo.

Quando se estiver a utilizar um sistema de segurança para crianças, prestar atenção às instruções de utilização e montagem e também às que são fornecidas com o sistema de segurança para crianças.

Cumprir sempre a legislação local ou nacional. Em alguns países, é proibido utilizar sistemas de segurança para crianças em alguns bancos.

Seleccionar o sistema correcto

Os bancos traseiros são o local mais prático para fixar o sistema de segurança para crianças. A criança deve viajar virada para trás até o mais tarde possível. Assim, garante-se

que a espinha dorsal da criança, que ainda é muito frágil, fica sujeita a menos pressão no caso de um acidente.

Crianças com menos de 12 anos de idade e com menos de 150 cm de altura, só podem viajar num sistema de segurança próprio para crianças. Próprios, são os sistemas de segurança que estão em conformidade com a ECE 44-03 ou ECE 44-04. Uma vez que uma posição correcta dos cintos é raramente possível para uma criança com menos de 150 cm de altura, aconselhamos vivamente a utilização de um sistema de segurança próprio para crianças, embora devido à idade da criança isso possa não ser imposto por lei.

Nunca segurar numa criança ao colo ao viajar num veículo. A criança será demasiado pesada para segurar em caso de colisão.

Ao transportar crianças, utilizar os sistemas de segurança para crianças adequados ao peso dessas crianças.

Assegurar-se de que o sistema de segurança para crianças a ser montado é compatível com o tipo de veículo.

Assegurar-se de que o local de montagem do sistema de segurança para crianças é o correcto no veículo.

Deixar as crianças entrarem e saírem do veículo apenas do lado do passeio (lado sem trânsito).

Quando o sistema de segurança para crianças não estiver a ser utilizado, fixar a cadeirinha com um cinto de segurança ou retirá-la do veículo.

Advertência

Não colar nada nos sistemas de segurança para crianças e não os cobrir com outros materiais.

Um sistema de segurança para crianças que tenha sido sujeito a tensão num acidente deve ser substituído.

Locais de montagem dos sistemas de segurança para crianças

Opções autorizadas para montagem de um sistema de segurança para crianças

Classe de peso e idade ¹⁾	No banco do passageiro dianteiro	Nos bancos laterais da segunda fila	No banco central da segunda fila	Nos bancos da terceira fila
Grupo 0: até 10 kg ou aprox. 10 meses	B ¹ , +	U, +	U	X
Grupo 0+: até 13 kg ou aprox. 2 anos				
Grupo I: 9 a 18 kg ou aprox. 8 meses a 4 anos	B ² , +	U, +, ++	U	UF
Grupo II: 15 a 25 kg ou aprox. 3 a 7 anos	X	U	U	UF
Grupo III: 22 a 36 kg ou aprox. 6 a 12 anos				

B¹ = Limitado, apenas com Identificador de lugar ocupado no banco do passageiro da frente e sistema de segurança para crianças Opel com emissores-receptores.

Se o sistema de segurança para crianças for fixado com um cinto de segurança de três pontos, deslocar o ajuste da altura do banco para a posição mais elevada. Deslocar o banco do passageiro dianteiro o mais para trás possível e deslocar o ponto de fixação do cinto de segurança do passageiro dianteiro para a posição mais baixa.

B² = Limitado, apenas com Identificador de lugar ocupado no banco do passageiro da frente e sistema de segurança para crianças Opel com emissores-receptores.

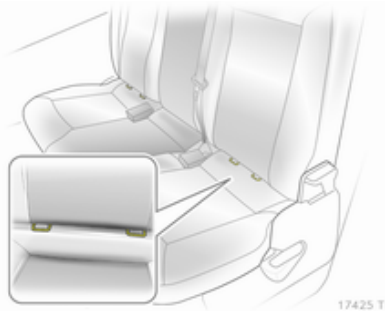
Se o sistema de segurança para crianças for fixado com um cinto de segurança de três pontos, deslocar o ajuste da altura do banco para a posição mais elevada. Deslocar o banco do passageiro dianteiro o mais para trás possível de forma a que o cinto de segurança do veículo passe do ponto de fixação para a parte dianteira.

U = Adequabilidade universal em conjunto com o cinto de segurança de três pontos.

¹⁾ Recomendamos a utilização de cada sistema até a criança chegar ao limite de peso superior.

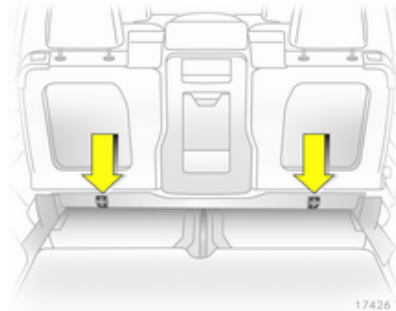
- UF = Pode ser utilizado com todos os sistemas de segurança para crianças de montagem virados para a parte dianteira do veículo em conjunto com um cinto de segurança de três pontos.
- + = Banco do veículo disponível com fixações ISOFIX. Ao fixar com ISOFIX, só pode utilizar sistemas de segurança para crianças ISOFIX autorizados para o veículo.
- ++ = Banco do veículo disponível com fixações ISOFIX. Ao fixar com ISOFIX e Top-tether, ponto de fixação superior, podem utilizar-se sistemas de segurança para crianças ISOFIX universalmente autorizados.
- X = Nenhum sistema de segurança para crianças autorizado para este grupo de peso.

Sistemas de segurança para crianças Isofix



Fixar aos suportes de montagem sistemas de segurança para crianças ISOFIX aprovados para o veículo.

Sistemas Top-tether de retenção para crianças



Fixar os sistemas Top-tether de segurança para crianças com ponto de fixação superior aos olhais de fixação dos bancos da segunda fila. A fita deve passar entre as duas barras-guia do encosto de cabeça.

Ao utilizar ISOFIX e Top-tether ponto de fixação superior para montar a cadeirinha, podem utilizar-se sistemas de segurança para crianças universalmente autorizados para utilização com ISOFIX.

Sistemas de segurança para crianças com Transponder



Uma etiqueta no sistema de segurança para crianças indica se esse sistema está equipado com emissores-receptores ou não.

Os sistemas de segurança para crianças Opel com emissores-receptores são detectados automaticamente se estiverem bem montados no banco do passageiro dianteiro com sistema de detecção da ocupação do banco.

Advertência

Não devem existir objectos (p. ex. película plástica ou tapetes de aquecimento) entre o banco e o sistema de segurança para crianças.

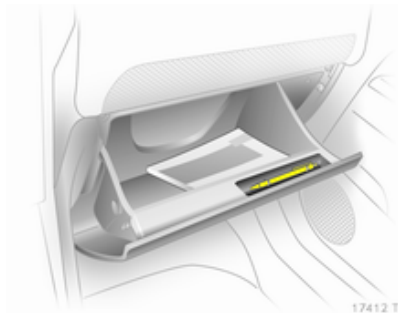
Identificador de lugar ocupado no banco do passageiro da frente ⇨ 65.

Arrumação

Compartimentos de arrumação ...	71
Bagageira	73
Sistema de bagageira de tejadilho	79
Indicações de carregamento	80

Compartimentos de arrumação

Porta-luvas



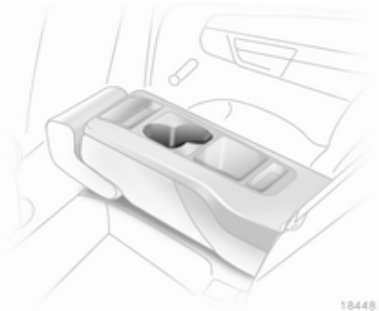
O porta-luvas possui um suporte para canetas.

O porta-luvas deve estar fechado durante a condução.

Porta-copos

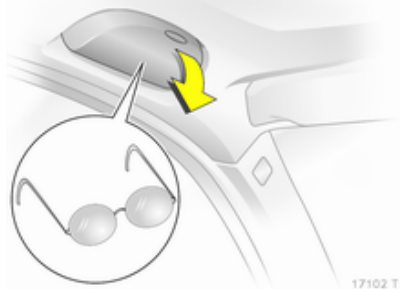


Os porta-copos encontram-se na consola central, nas portas e no painel lateral traseiro.



Há porta-copos adicionais no encosto do banco central quando rebatido.

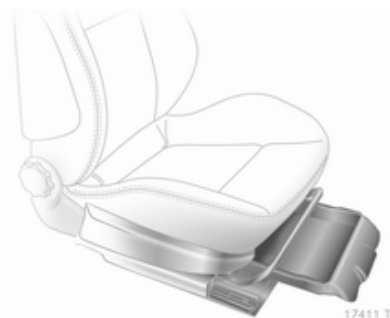
Caixa para óculos



Puxar para baixo e abrir.

Não utilizar para arrumar objectos pesados.

Compartimento de arrumação por baixo do banco



Levantar na extremidade com reentrância e puxar para fora. Carga máxima: 1,5 kg. Para fechar, empurrar e engatar.

Compartimento de arrumação no revestimento do tecto



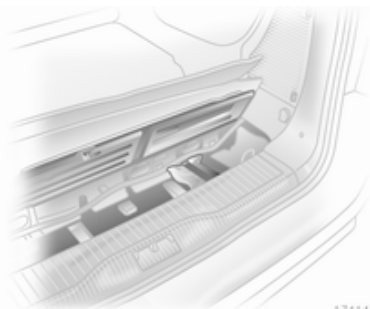
Premir nos locais identificados para abrir.

A carga máxima permitida para os dois compartimentos dianteiros é de 1 kg e a carga máxima permitida para os três compartimentos traseiros é de 2 kg.

Os compartimentos devem estar fechados durante a condução.

Bagageira

Arrumação no compartimento de carga



17414 T

Para abrir a tampa, levantar a alcatifa. Subir, rodar e levantar o anel. O compartimento de arrumação contém as ferramentas do veículo ↗ 189 e a barra da esfera de acoplamento.

A caixa de fusíveis está do lado esquerdo por trás da tampa no painel lateral da bagageira ↗ 187.

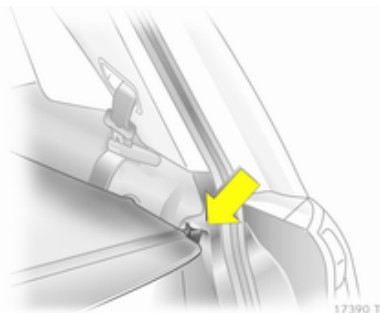
O kit de reparação dos pneus encontra-se á direita por trás da tampa ↗ 195.

Tampa do compartimento de carga

Não colocar objectos pesados ou com arestas vivas sobre a tampa da bagageira.

Antes de mexer na tampa da bagageira, os cintos de segurança traseiros devem ser enfiados através dos suportes dos cintos laterais.

Abrir



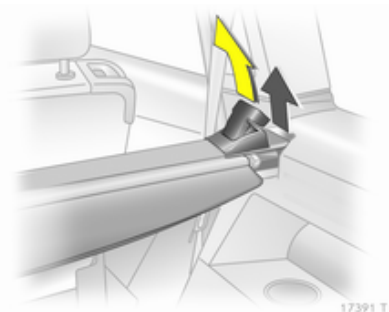
17390 T

Retirar a tampa da bagageira dos suportes laterais. A tampa é enrolada automaticamente.

Fechar

Puxar a tampa em direcção à traseira utilizando o manípulo e engatá-la nos elementos de retenção nas partes laterais.

Remoção



17391 T

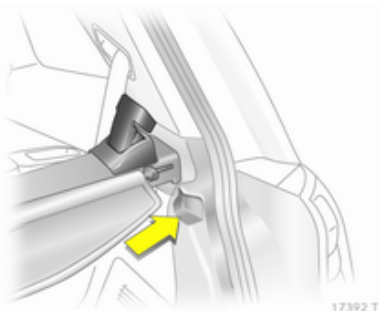
Abrir a tampa da bagageira.

Puxar a alavanca de libertação para cima e manter nessa posição. Levantar a tampa do lado direito e remover dos elementos de retenção.

Montagem

Inserir o lado esquerdo da tampa da bagageira na reentrância, puxar a alavanca de libertação para cima e manter nessa posição; inserir o lado direito da tampa da bagageira e engatar.

Arrumar por trás dos bancos da terceira fila



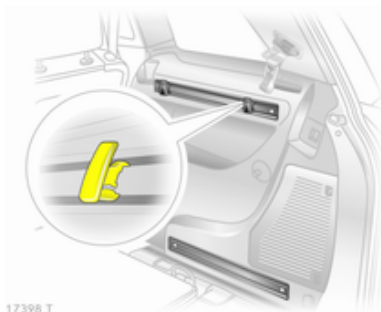
17392 T

Inserir o lado esquerdo da tampa da bagageira na reentrância, puxar a alavanca de libertação para cima e manter nessa posição; inserir o lado direito da tampa da bagageira e engatar.

Tampa da área de arrumação do piso traseiro

Utilizar a tampa da área de arrumação do piso traseiro quando os bancos da terceira fila estiverem arrumados.

Calhas do compartimento de bagagem e ganchos



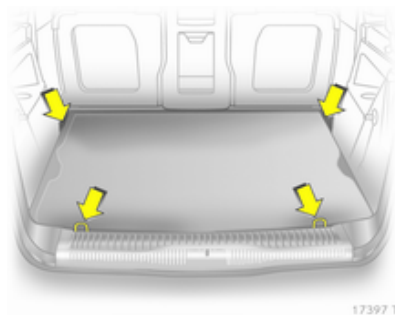
17398 T

Colocar os ganchos na posição pretendida nas calhas: inserir o gancho na ranhura superior da calha e empurrar para dentro da ranhura inferior.

Quando as calhas estiverem a ser utilizadas (à exceção da rede de separação à frente da porta da retaguarda), a terceira fila de bancos tem de ser arrumada ⇨ 55 e os cintos de segurança têm de ser soltos do piso do veículo. Colocar os ganchos

dos cintos de segurança soltos nos ímanes dos suportes dos cintos
 ⇨ 58.

Olhais de fixação



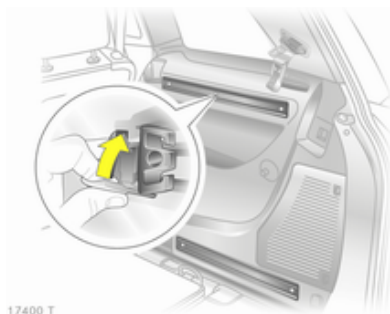
Os olhais de fixação são concebidos para prender itens e evitar que deslizem, p. ex. cintas de fixação, rede de bagagem ou rede de segurança.

Os olhais destinados a fixar os cintos de segurança amovíveis não devem ser utilizados como olhais para prender carga/outros itens.

Os cintos de segurança dos bancos da terceira fila nunca devem ser utilizados para prender cargas.

Sistema de gestão de carga

O FlexOrganizer é um sistema flexível para dividir a bagageira ou prender cargas.

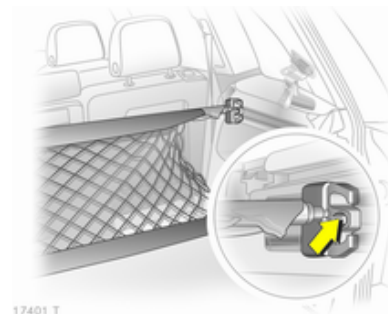


O sistema consiste em

- adaptadores,
- rede de separação variável,
- bolsas de rede,
- ganchos.

Os componentes são montados em duas calhas nos painéis laterais utilizando adaptadores e ganchos. A rede de separação pode também ser montada imediatamente à frente da bagageira.

Rede de separação variável



Inserir um adaptador em cada calha: abrir a placa de manípulo, inserir o adaptador na ranhura superior ou inferior da calha e deslocar para a posição pretendida. Rodar a placa de manípulo para cima para trancar o adaptador. As barras da rede devem ser estendidas antes de

inseridas nos adaptadores: puxar para fora todas as extremidades e trancar rodando no sentido dos ponteiros do relógio.

Para montar, empurrar as barras um pouco umas contra as outras e inserir nas aberturas relevantes dos adaptadores. A barra mais comprida deve ser inserida no adaptador superior.

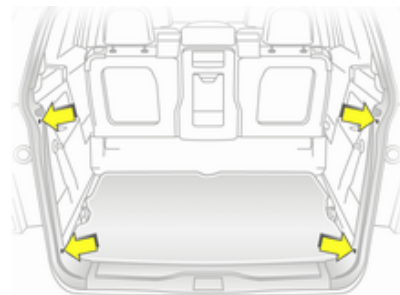
Para remover, premir a barra da rede contra ela própria e retirar dos adaptadores. Abrir a placa de manípulo do adaptador, desengatar da ranhura inferior e depois da ranhura superior.

Ganchos e bolsa de rede



A bolsa de rede pode ser pendurada nos ganchos de bagagem.

Rede de separação em frente da porta da retaguarda



A rede de separação pode ser instalada directamente em frente da porta da retaguarda, evitando que a carga caia quando se abrir a porta. As quatro extremidades da barra da rede devem ser empurradas para dentro antes da montagem, rodando cada extremidade no sentido contrário ao dos ponteiros do relógio e empurrando para dentro.

Para instalar, empurrar um pouco as barras da rede umas contra as outras e inserir nas aberturas. A barra mais comprida será inserida na parte superior.

Para retirar, empurrar as barras da rede umas contra as outras e remover.

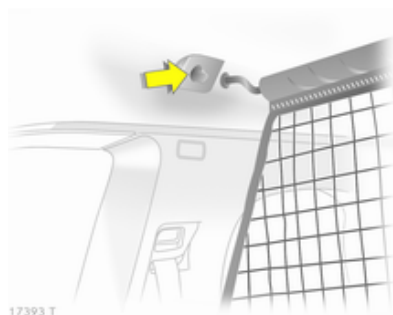
Para colocar itens na bagageira mais facilmente com o banco da terceira fila na vertical, primeiro inserir a barra, colocar a carga na bagageira e depois inserir a barra superior.

Rede de segurança

A rede de segurança pode ser instalada atrás do banco da segunda fila ou dos bancos dianteiros.

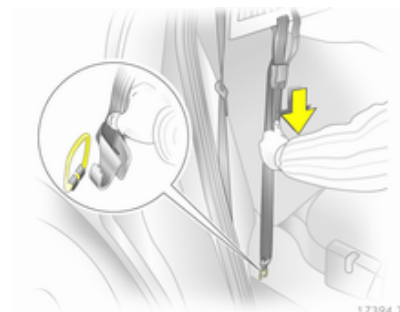
Não se deve transportar passageiros atrás da rede de segurança.

Montagem

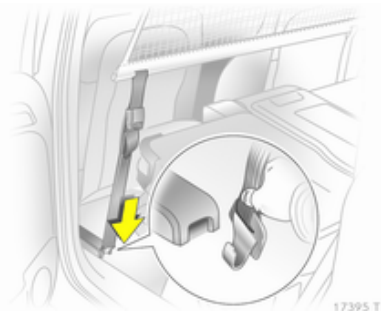


Existem duas aberturas de instalação na estrutura do tejadilho: suspender e engatar a barra da rede de um lado, comprimir a barra e suspender e engatar do outro lado.

Por trás do banco da segunda fila



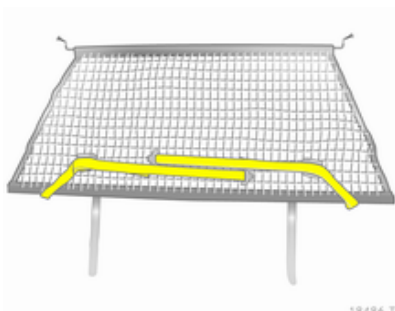
Pendurar os ganchos das cintas de tensão da rede nos olhais do piso e esticar.

Por trás dos bancos dianteiros

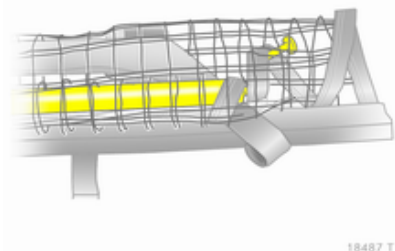
Pendurar os ganchos das cintas de tensão da rede nas ranhuras e esticar.

Desmontar

Inclinar o mecanismo de ajuste do comprimento da cinta de tensão da rede para cima e soltar a cinta. Desengatar a barra superior de um dos lados, comprimir, desengatar do outro lado e retirar das aberturas.

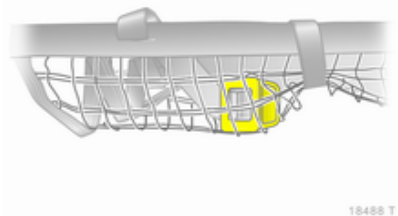
Arrumação

Colocar as cintas de tensão conforme ilustrado e alinha com a rede.

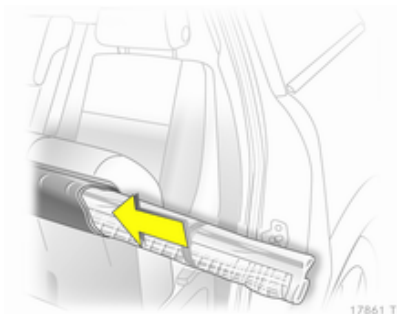


Enrolar a barra da rede superior para baixo até aproximadamente ao meio.

Colocar a barra da rede superior sobre as cintas de tensão ao lado da barra da rede inferior. Os ganchos na barra da rede superior devem apontar para o lado contrário da barra da rede inferior.



Apertar bem a fita de Velcro sobre a rede junto dos mecanismos de ajuste do comprimento. Os mecanismos de ajuste do comprimento e as barras da rede devem ficar deitados e planos em relação uns aos outros.



Elevar a almofada do banco do banco da segunda fila ⇨ 52. Deslizar a rede de segurança no fixadores, rebater a almofada do banco e engatar.

Bandeja rebatível

Situada nos encostos dos bancos dianteiros.

Abrir puxando para cima até engatar.

Rebater premindo para baixo para além do ponto de resistência.

Não colocar quaisquer objectos pesados.

Triângulo de pré-sinalização

Arrumar o triângulo de pré-sinalização no espaço para o efeito na porta da retaguarda e prender com as cintas direita e esquerda.

Kit de primeiros socorros



Arrumar o kit de primeiros socorros no espaço para o efeito na porta da retaguarda e prender com a cinta.

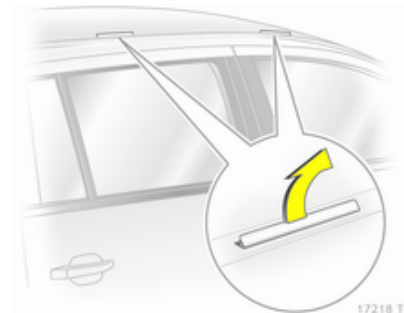
Sistema de bagageira de tejadilho

Barras de tejadilho

Por razões de segurança e para evitar danos no tejadilho, recomenda-se a utilização do sistema de barras de tejadilho aprovado para o veículo.

Seguir as instruções de instalação e remover as barras de tejadilho quando não estiverem a ser utilizadas.

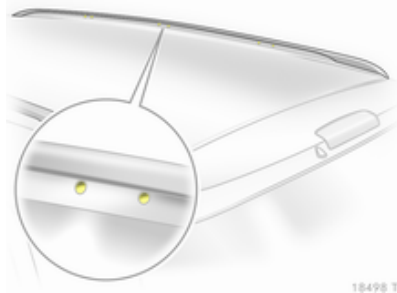
Versão sem calhas de tejadilho



Elevar as tampas das aberturas de montagem.

Fixar as barras de tejadilho nos pontos de fixação.

Versão com calhas de tejadilho

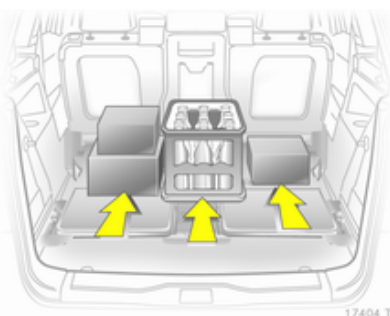


18498 T

Para fixar as barras de tejadilho, inserir os parafusos de fixação nos orifícios indicados na figura.

Indicações de carregamento

Indicações para o carregamento do veículo



17404 T

- Os objectos pesados colocados na bagageira devem ser colocados contra os encostos do banco. Certificar-se de que os encostos dos bancos estão bem engatados. Se se puder empilhar objectos, os objectos mais pesados devem ficar por baixo.
- Prender os objectos com cintas fixadas aos olhais de fixação ↪ 75.

- Prender os objectos soltos na bagageira para evitar que deslizem.
- Ao transportar objectos na bagageira, os encostos da segunda fila de bancos não devem estar inclinados para a frente.
- Não deixar que a carga passe para além da extremidade superior dos encostos dos bancos.
- Não colocar quaisquer objectos na cobertura da bagageira ou no painel de instrumentos.
- A carga não deve obstruir o funcionamento dos pedais, do travão de mão e do selector das mudanças nem deve restringir a liberdade de movimentos do condutor. Não colocar no interior objectos que não sejam presos.
- Não conduzir com a bagageira aberta.

⚠ Aviso

Certificar-se sempre que a carga no veículo está arrumada em segurança. Caso contrário, os objectos podem deslocar-se no interior do veículo e provocar ferimentos pessoais ou danos na carga ou veículo.

- A carga útil é a diferença entre o peso bruto do veículo admissível (ver placa de identificação do veículo ⇨ 215) e a tara CE.

Para calcular a carga, introduzir os dados para o seu veículo na Tabela de pesos no início deste manual.

A tara CE inclui pesos do condutor (68 kg), bagagem (7 kg) e todos os fluidos (depósito 90% cheio).

O equipamento opcional e os acessórios aumentam a tara.

- Conduzir com carga no tejadilho aumenta a sensibilidade do veículo a ventos cruzados e afecta negativamente a manobrabilidade do veículo por aumentar o centro

de gravidade do veículo. Distribuir a carga uniformemente e prendê-la bem com cintas de fixação. Ajustar a pressão dos pneus e a velocidade do veículo em conformidade com as condições de carga. Verificar e apertar as cintas frequentemente.

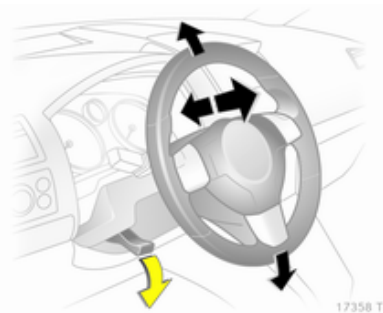
A carga do tejadilho admissível é de 75 kg e 100 kg para veículos com calhas de tejadilho. A carga no tejadilho é o peso combinado da bagageira de tejadilho e da carga.

Instrumentos, elementos de manuseamento

Comandos	82
Luzes de aviso, indicadores de nível e indicadores	88
Mostradores de informação	100
Mensagens de falha	107
Conta-quilómetros parcial	110

Comandos

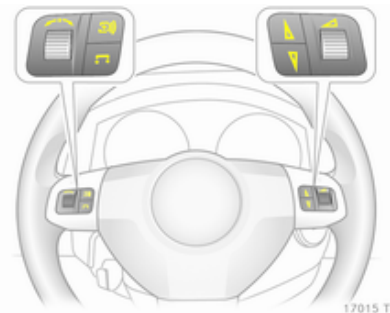
Ajuste do volante



Destrançar a alavanca, ajustar o volante, e depois engatar a alavanca e assegurar que fica totalmente trancada.

Ajustar o volante apenas quando o veículo estiver parado e o volante tiver sido destrancado.

Telecomandos no volante



O Sistema de informação e lazer e o Info-Display podem ser accionados utilizando os comandos no volante. Para mais informações consultar o manual do Sistema de informação e lazer.

Buzina

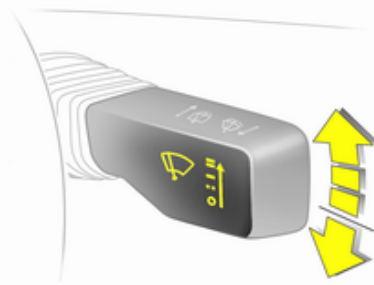


16992 T

Premir .

Limpa pára-brisas e lava pára-brisas

Limpa-pára-brisas



16993 T

A alavanca volta sempre à posição original.

≡ = Rápido

— = Lento

-- = Intervalo da passagem

○ = Desligar

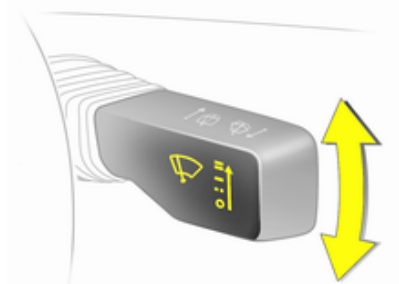
Para uma só passagem com o limpa-pára-brisas desligado, pressionar a alavanca para baixo.

Percorrer as várias etapas do limpa-pára-brisas empurrando a alavanca para além do ponto de resistência e mantendo. Ouvir-se-á um sinal acústico em ○.

Não utilizar se o pára-brisas estiver congelado.

Desligar em estações de lavagem automática.

Intervalo ajustável do limpa pára-brisas



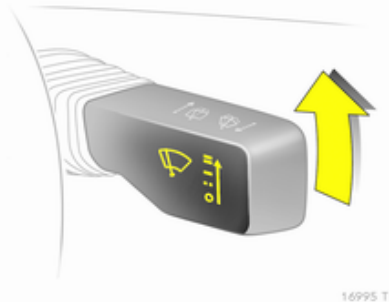
16994 T

Para definir o intervalo do limpa-pára-brisas para um valor entre 2 e 15 segundos: Ligar a ignição, deslocar a alavanca para baixo

a partir da posição **O**, esperar o tempo de intervalo pretendido e levantar a alavanca para **--**.

Depois de ligar a ignição e de colocar a alavanca em **--**, o intervalo é definido para 6 segundos.

Limpeza automática com sensor de chuva



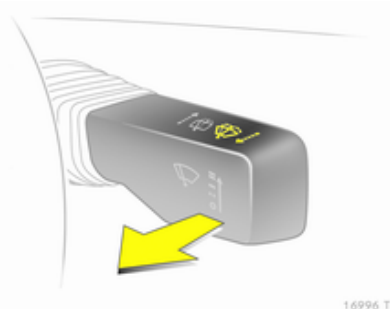
-- = Limpeza automática com sensor de chuva

O sensor de chuva detecta a quantidade de água no pára-brisas e regula automaticamente a frequência das passagens do limpa pára-brisas.



Manter o sensor sem pó, sujidade e gelo.

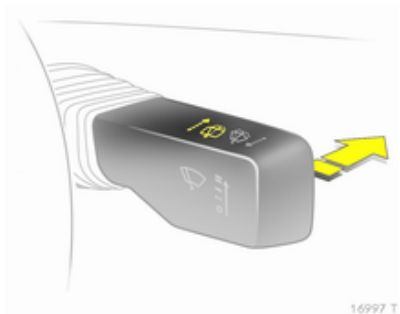
Lava-pára-brisas



Puxar alavanca. O pára-brisas é pulverizado com líquido do limpa vidros e o limpa-vidros efectua algumas passagens.

Se as luzes estiverem acesas, os faróis também são pulverizados com líquido do limpa-vidros. O sistema de lava-faróis fica inoperacional durante 2 minutos.

Limpa-vidros do óculo traseiro e lava-vidros do óculo traseiro



Empurre a alavanca para a frente. O limpa-vidros traseiro efectua passagens intermitentes. Desligar empurrando a alavanca novamente para a frente.

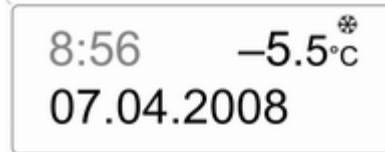
Se a alavanca for mantida para a frente, o óculo traseiro é pulverizado com líquido do limpa-vidros.

Não utilizar se o óculo traseiro estiver congelado.

Desligar em estações de lavagem automática.

O limpa-vidros do óculo traseiro é ligado automaticamente quando o limpa-pára-brisas é ligado e se engatar a marcha-atrás.

Temperatura exterior



20001

Qualquer descida de temperatura será indicada de imediato e uma subida de temperatura será comunicada após um curto espaço de tempo.

Se a temperatura exterior descer para 3 °C, o símbolo ❄ acende-se no Triple-Info-Display ou no Board-Info-Display indicando a possibilidade de formação de gelo na estrada. O ❄ permanece aceso até a temperatura subir pelo menos para os 5 °C.



20002

Em veículos com Graphic-Info-Display ou Color-Info-Display, surgirá uma mensagem de aviso no mostrador indicando a possibilidade de formação de gelo na estrada. Abaixo de -5 °C não haverá qualquer mensagem.

Aviso

Pode já haver gelo na estrada, apesar de o visor indicar alguns graus acima dos 0 °C.

Relógio


A data e a hora são apresentados no Info-Display.



Board-Info-Display ⇨ 100,
Graphic-Info-Display,
Color-Info-Display ⇨ 103.

Acertar a data e a hora no Triple-Info-Display




20003





O sistema de informação e lazer deve estar desligado. Activar o modo de acerto premindo o botão  durante cerca de 2 segundos. O elemento que estiver a piscar é acertado com

o botão . O botão  é utilizado para passar para o modo seguinte e para sair do modo de acerto.

Sincronização automática da hora

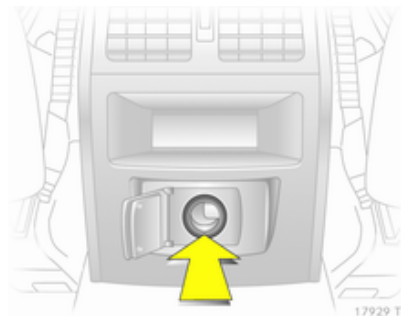
O sinal RDS da maior parte dos transmissores VHF acerta a hora automaticamente, sendo identificado por  no mostrador.

Alguns transmissores não enviam o sinal de hora correcto. Nesses casos, recomendamos que se desligue a sincronização automática da hora.

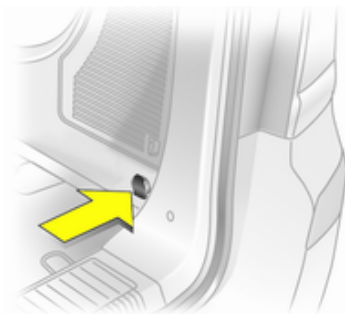
Activar o modo de acerto e avançar para o acerto do ano. Manter o botão  premido durante cerca de 3 segundos até  piscar no mostrador e até "RDS TIME" surgir no mostrador. A função é activada (RDS TIME 1) ou desactivada (RDS TIME 0) com o botão . Sair do modo de acerto com o botão .

Tomadas

Há tomadas de corrente na consola central e na bagageira.



17929 T



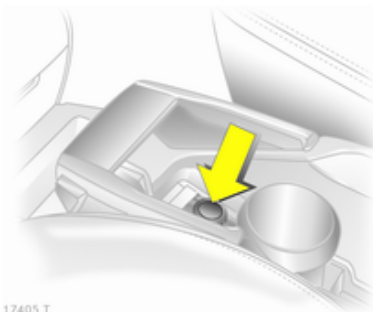
17407 T

Não danificar as tomadas eléctricas utilizando fichas incorrectas. Ligar acessórios eléctricos com o motor desligado descarregará a bateria. Não exceder o consumo máximo de

120 watts. Não ligar quaisquer acessórios de fornecimento de corrente, por exemplo aparelhos de carregamento eléctrico ou baterias.

Os acessórios eléctricos ligados devem respeitar os requisitos de compatibilidade electromagnética da DIN VDE 40 839.

Isqueiro



17405 T

O isqueiro encontra-se na consola central.

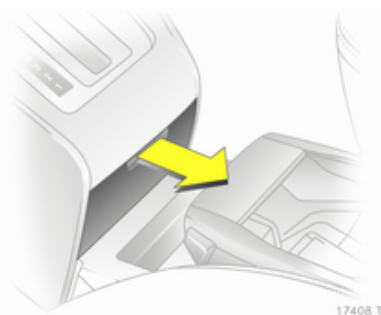
Premir o isqueiro. Desliga automaticamente assim que o elemento estiver incandescente. Puxar o isqueiro para fora.

Cinzeiros

Atenção

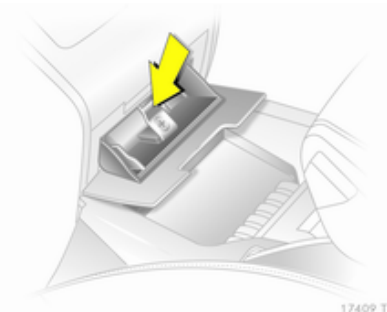
A utilizar apenas para cinza e não para lixos combustíveis.

Cinzeiro, dianteira



17408 T

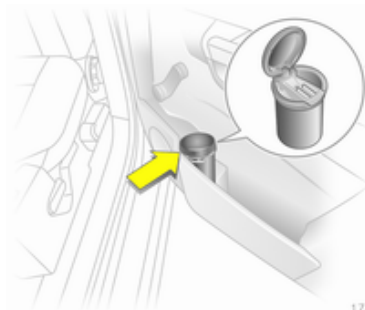
Abrir o cinzeiro, utilizando a reentrância existente para o efeito.



17409 T

Para esvaziar o cinzeiro, premir a mola, abrir o cinzeiro totalmente e retirá-lo.

Cinzeiro portátil



17410 T

O cinzeiro portátil pode ser colocado nos suportes para bebidas.

Luzes de aviso, indicadores de nível e indicadores

Grupo de instrumentos

Em algumas versões, os ponteiros dos instrumentos deslocam-se para o fim dos mostradores quando se liga a ignição.

Velocímetro



Indica a velocidade do veículo.

Conta-quilómetros



A linha inferior indica a distância registada.

Conta-quilómetros parcial

A linha superior indica os quilómetros percorridos desde a última colocação a zero.

Para colocar a zero, premir o botão de reposição durante alguns segundos com a ignição ligada.

Conta-rotações



Exibe a velocidade do motor.

Conduzir de forma a que as rotações do motor sejam sempre as mais baixas possível.


Atenção

Se o ponteiro estiver na zona vermelha de perigo é porque se excedeu as rotações máximas permitidas do motor. Motor em risco.

Indicador do nível de combustível



Indica o nível do combustível ou a pressão do gás no depósito, consoante o modo de funcionamento.

O indicador de controlo  acende-se se o nível de combustível no depósito estiver muito baixo. Reabastecer o veículo imediatamente se piscar.

Durante o funcionamento a gás natural, o interruptor passa automaticamente para funcionamento a gasolina ⇨ 90.




Quando o veículo estiver a funcionar a gás natural, a mensagem **LoFuEL** surgirá no visor se o nível do depósito de gasolina estiver baixo. Confirmar a recepção da mensagem premindo o botão de reposição ⇨ 88.

Nunca deixar o depósito ficar totalmente vazio.

A quantidade necessária para atestar o veículo pode ser inferior à capacidade do depósito especificada, consoante a quantidade de combustível ainda existente no depósito.

Selector de combustível



Premir o botão  alterna entre o funcionamento a gasolina e a gás natural. Não é possível mudar do funcionamento a gasolina para gás natural em situações de grande intensidade (por exp.: forte aceleração ou em aceleração máxima). O estado do LED mostra o modo de funcionamento actual.

Funcionamento a gás natural = LED apagado.
 Funcionamento a gasolina = LED aceso.


Assim que os depósitos de gás natural estiverem vazios, o funcionamento passa automaticamente para gasolina até a ignição ser desligada.

Se os depósitos de gás natural não forem cheios, o sistema deve ser passado para funcionamento a gasolina manualmente antes de se voltar a ligar o motor. Isso evita danos no catalisador (sobreaquecimento causado por alimentação de combustível irregular).

Se o interruptor de selecção for accionado várias vezes num curto espaço de tempo, a comutação entre combustíveis é impedida. O motor mantém-se no modo de funcionamento actual. Não será possível alternar entre combustíveis enquanto não se desligar a ignição.

Durante o funcionamento a gasolina pode notar-se uma pequena perda de potência e de binário. Por isso deve adaptar-se o estilo de condução (p. ex. durante manobras de

ultrapassagem) e as cargas do veículo (p. ex. reboque de cargas) em conformidade.

A cada seis meses, esvaziar o depósito de gasolina até o indicador de controlo  se acender e reabastecer. Isso é necessário para manter a qualidade do combustível e também para a operacionalidade do funcionamento a gasolina.

Atestar o depósito frequentemente para impedir a corrosão do depósito.

Visor de assistência



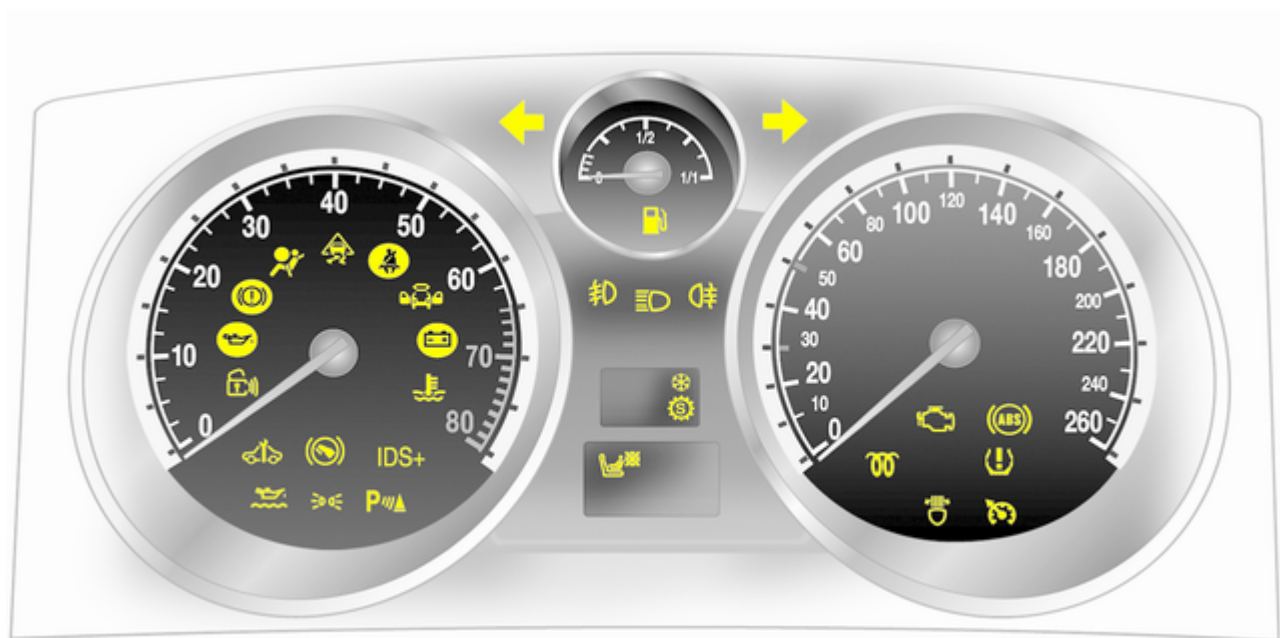
A mensagem **InSP** surge quando estiver na altura de assistência. Informações adicionais ↗ 210.

Indicadores de controlo

Os indicadores de controlo descritos não fazem parte de todos os veículos. A descrição aplica-se a todas as versões de instrumentos. Quando se liga a ignição, a maior parte dos indicadores de controlo acendem-se por breves instantes para efeitos de teste de funcionalidade.

As cores dos indicadores de controlo têm o seguinte significado:

- Vermelho = Perigo, aviso importante,
- Amarelo = Aviso, informação, avaria,
- Verde = Confirmação de activação,
- Azul = Confirmação de activação.



Sinal de mudança de direcção

↔ acende-se ou pisca a verde.

Acende-se

O indicador de controlo acende-se por breves instantes quando se acendem as luzes de presença. Luzes de presença ↔ 120.

Intermitente

O indicador de controlo pisca se se acender o indicador de mudança de direcção ou as luzes de emergência.

Pisca rápido: avaria de um indicador de mudança de direcção ou fusível associado; avaria de indicador de mudança de direcção em reboque.

Substituição de lâmpadas ↔ 175.
Fusíveis ↔ 183.

Indicadores de mudança de direcção ↔ 119.

Aviso de cinto de segurança

☹ acende-se ou pisca a vermelho.

Acende-se

Depois de ligar a ignição até se apertar o cinto de segurança.

Pisca

Depois de arrancar até se apertar o cinto de segurança.

Apertar o cinto de segurança ↔ 58.

Airbags e pré-tensores dos cintos

☹ acende-se a vermelho.

Quando se liga a ignição, o indicador de controlo acende-se durante cerca de 4 segundos. Se não se acender, não se apagar dentro de 4 segundos ou se acender durante a condução, isso indica que existe uma avaria no pré-tensor, nos airbags ou no sistema identificador de lugar ocupado no banco do passageiro da frente. Os sistemas podem não ser accionados em caso de acidente.

O accionamento dos pré-tensores ou dos airbags é indicado pelo acendimento contínuo de ☹.

⚠ Aviso

Reparar a avaria imediatamente numa oficina.

Sistema de airbag, pré-tensores dos cintos ↔ 61, ↔ 57

Identificador de lugar ocupado no banco do passageiro da frente

☹ acende-se ou pisca a amarelo.

Aceso

Se o veículo estiver equipado com identificador de lugar ocupado no banco do passageiro da frente, ☹ acende-se durante cerca de 4 segundos depois de se ligar a ignição.

Se for detectado um sistema de segurança para crianças com emissores-receptores, ☹ permanece aceso. Só então é que se poderá utilizar um sistema de segurança para crianças com emissores-receptores no banco do

passageiro dianteiro já que o sistema de airbags do passageiro dianteiro estará desactivado ⇨ 65.

Perigo

Se estiver montado um sistema de segurança para crianças e o indicador de controlo não se acender durante a condução, os airbags dianteiro e lateral do banco do passageiro dianteiro não estão desactivados.

Pisca

Avaria no sistema ou sistema de segurança para crianças com emissores-receptores avariado ou mal montado ⇨ 65.

Perigo

Indicador de controlo a piscar durante a condução é sinal de avaria. Reparar a avaria imediatamente numa oficina.

Sistema de segurança para crianças com emissores-receptores ⇨ 69.

Sistema de carga


 acende-se a vermelho.

Acende-se quando se liga a ignição e apaga-se pouco depois de o motor entrar em funcionamento.

Acende-se quando o motor está a trabalhar

Parar, desligar o motor. A bateria não está a carregar. O arrefecimento do motor pode ser interrompido. Em motores a diesel, o servofreio pode deixar de ser alimentado. Recorrer à ajuda de uma oficina.

Luz indicadora de avaria

 acende-se ou pisca a amarelo.

Acende-se quando se liga a ignição e apaga-se pouco depois de o motor entrar em funcionamento.


Acende-se quando o motor está a trabalhar

Avaria no sistema de controlo de emissões. Os limites de emissões permitidos poderão ser excedidos. Recorrer à ajuda de uma oficina imediatamente.

Pisca quando o motor está a trabalhar

Avaria que pode levar a danos no catalisador. Reduzir a aceleração até a luz deixar de piscar. Recorrer à ajuda de uma oficina imediatamente.

Indicação do próximo serviço

 acende-se ou pisca a amarelo.

Acende-se quando o motor está a trabalhar

Avaria nos sistemas electrónicos da caixa de velocidades ou motor ⇨ 145, ⇨ 150. Os sistemas electrónicos passam para um programa de funcionamento de

emergência. O consumo de combustível pode aumentar e a manobrabilidade do veículo pode ser reduzida.

Se a avaria persistir depois de voltar a ligar o motor, dirigir-se a uma oficina.

Acende-se juntamente com InSP4 no mostrador de serviço

Dirigir-se a uma oficina para purgar o filtro do combustível diesel ⇨ 108.

Pisca com a ignição ligada

Avaria no sistema do imobilizador. Não é possível ligar o motor ⇨ 39.

Desligar a ignição e repetir o processo de arranque.

Se o indicador de controlo continuar a piscar, tentar pôr o motor a trabalhar utilizando a chave sobresselente e procurar ajuda numa oficina.

Sistema de travões e embraiagem

Ⓢ acende-se ou pisca a vermelho.

Aceso

Acende-se quando se destrava o travão de mão se o nível do óleo dos travões e embraiagem estiver demasiado baixo ⇨ 173.

Aviso

Parar. Não prosseguir viagem.
Consultar uma oficina.

Acende-se depois de se ligar a ignição se o travão de mão estiver travado ⇨ 153.

Pisca

Em veículos com caixa de velocidades manual automatizada, pisca durante alguns segundos quando se desliga a ignição se o travão de mão não estiver aplicado.

Em veículos com caixa de velocidades manual automatizada, pisca quando se abre a porta do condutor se não houver uma mudança engatada e se o travão de mão não estiver aplicado.

Sistema de travagem antibloqueio (ABS)

Ⓢ acende-se a vermelho.

Acende-se durante alguns segundos depois de ligar a ignição. O sistema está pronto a ser utilizado quando o indicador de controlo se apagar.

Se o indicador de controlo não se apagar após alguns segundos, ou se se acender durante a condução, existe uma avaria no ABS. O sistema de travões mantém-se operacional mas sem ABS.

Sistema de Travagem Anti-bloqueio ⇨ 152.

Modo desportivo

Ⓢ acende-se a amarelo.

O símbolo acende-se quando o modo desportivo estiver ligado ⇨ 144, ⇨ 154.

Modo de Inverno

Ⓢ acende-se a amarelo.

O símbolo acende-se quando o modo de Inverno estiver ligado ⇨ 144, ⇨ 149.

Auxiliar de estacionamento ultra-sónico

 acende-se ou pisca a amarelo.

Acende-se

Avaria no sistema. Reparar a avaria numa oficina.

Pisca

Avaria devido a sensores sujos ou cobertos de gelo ou neve.

ou

Interferência devido a fontes de ultra-sons externas. Assim que se eliminar a fonte de interferência, o sistema funcionará normalmente.

Sensores de estacionamento ultra-sónicos ⇨ 157.

Programa electrónico de estabilidade

 pisca ou acende-se a amarelo.

Acende-se durante alguns segundos quando se liga a ignição.

Pisca durante a condução

O sistema está activo. A potência do motor pode diminuir e o veículo pode ser travado um pouco automaticamente ⇨ 153.

Acende-se durante a condução

O sistema é desligado ou há uma avaria. É possível continuar a conduzir. A estabilidade da condução pode, no entanto, deteriorar consoante as condições da superfície da estrada.

Reparar a avaria numa oficina.

ESP®^{Plus} ⇨ 153.

Temperatura do líquido de arrefecimento do motor

 acende-se a vermelho.

Acende-se quando o motor está a trabalhar


Parar, desligar o motor.

Atenção
Temperatura do líquido de arrefecimento demasiado elevada.

Verificar o nível do líquido de arrefecimento imediatamente ⇨ 172.

Se existir líquido de arrefecimento suficiente, consultar uma oficina.


Filtro de partículas diesel e pré-incandescência


 acende-se ou pisca a amarelo.

Acende-se

Pré-aquecimento activado. Só é activado quando a temperatura exterior for baixa.


Pisca

O indicador de controlo  pisca se o filtro de partículas diesel precisar de ser limpo e as condições de condução verificadas anteriormente não tiverem permitido a limpeza automática. Continuar a conduzir e se possível não deixar que a velocidade do motor baixe para menos de 2000 rpm.

O indicador de controlo  apaga assim que a operação de auto-limpeza estiver concluída.

Filtro de partículas diesel ⇨ 140.

Sistema de controlo da perda de pressão dos pneus e Sistema de controlo da pressão dos pneus

 acende-se ou pisca a vermelho ou amarelo.

Indicador de controlo acende-se a vermelho

Perda da pressão dos pneus. Parar imediatamente e verificar as pressões dos pneus. Em caso de pneus Run-Flat não se deve ultrapassar a velocidade máxima de 80 km/h ⇨ 191.

Indicador de controlo acende-se a amarelo

Avaria no sistema ou pneu montado sem sensor de pressão (p. ex. roda sobresselente). Consultar uma oficina.

Pisca

Pisca três vezes para indicar a inicialização do sistema.

Sistema de deteção de desinsuflação ⇨ 194, sistema de controlo da pressão dos pneus ⇨ 193.

Sistema interactivo de condução, controlo contínuo de amortecimento, Modo Sport

IDS+ acende-se a amarelo.

Acende-se durante aproximadamente 10 segundos depois de se abrir a porta do condutor. Há avaria no sistema se se acender durante a condução. O sistema passa para a regulação de chassis mais duro por razões de segurança. Reparar a avaria numa oficina.

IDS^{Mais} ⇨ 154, Controlo de amortecimento contínuo ⇨ 155, Modo Sport ⇨ 154.

Pressão do óleo do motor

 acende-se a vermelho.

Acende-se quando se liga a ignição e apaga-se pouco depois de o motor entrar em funcionamento.

Acende-se quando o motor está a trabalhar

Atenção

A lubrificação do motor pode ser interrompida. Isso pode resultar em danos no motor e/ou em bloqueio das rodas motrizes.

1. Pressione a embraiagem.
2. Seleccionar ponto morto, colocar o selector em **N**.
3. Saia da circulação normal o mais rapidamente possível sem impedir a circulação de outros veículos.
4. Desligar a ignição.


Aviso

Quando o motor está desligado, é necessária mais força para travar e mexer a direcção.

Não retirar a chave enquanto o veículo não estiver parado, caso contrário a tranca da direcção poderá engatar inesperadamente.

Verificar o nível do óleo antes de procurar assistência numa oficina
↪ 170.

Nível do óleo do motor baixo


 acende-se a amarelo.

O nível do óleo do motor é verificado automaticamente.

Acende-se quando o motor está a trabalhar

Nível do óleo do motor baixo.
Verificar o nível do óleo do motor e atestar conforme necessário
↪ 170.

Nível de combustível baixo

 acende-se ou pisca a amarelo.

Acende-se

O nível do depósito de combustível é demasiado baixo.

Pisca

Sem combustível. Reabastecer imediatamente. Nunca deixar o depósito ficar totalmente vazio.

Catalisador ↪ 141.

Sangrar o sistema de combustível diesel ↪ 174.

Durante o funcionamento a gás natural, o sistema passa automaticamente para funcionamento a gasolina ↪ 90.

Sistema Open&Start

 acende-se ou pisca a amarelo.

Intermitente

A chave electrónica já não está dentro do raio de acção do habitáculo. Não é possível ligar o motor. Premir o botão **Start/Stop** durante mais um pouco de tempo para desligar a ignição.

ou

Avaria da chave electrónica.

O funcionamento só é possível por funcionamento de emergência.

Acende-se

Avaria no sistema. Tentar operar com a chave sobresselente, comando ou por funcionamento de emergência.

Premir o botão **Start/Stop** durante mais um pouco de tempo para desligar a ignição. Recorrer à ajuda de uma oficina.

ou

A tranca da direcção continua activada. Mexer no volante ligeiramente e premir o botão **Start/Stop**.

Sistema Open&Start ⇨ 30.

Aplicar o pedal do travão

☹ acende-se a amarelo.

O motor com caixa de velocidades manual automatizada só pode ser posto a trabalhar se o pedal do travão estiver premido. Se o pedal do travão não estiver premido, o indicador de controlo acende-se ⇨ 148.

Luzes exteriores

➤☹ acende-se a verde.

Acende-se quando as luzes exteriores estão acesas ⇨ 116.

Faróis de máximos

☹☹ acende-se a azul.

Acende-se quando os máximos estão acesos ou quando se faz sinal de luzes ⇨ 117.

Iluminação dianteira adaptativa

☹☹ acende-se ou pisca a amarelo.

Acende-se

Avaria no sistema.

Se o dispositivo de rotação da iluminação em curvas avariar, a luz de médios correspondente é desactivada e o farol de nevoeiro é ligado.

Recorrer à ajuda de uma oficina.

Pisca

Sistema comutado para luz de mínimos simétrica.

O indicador de controlo ☹☹ pisca durante cerca de 4 segundos depois de se ligar a ignição para lembrar que o sistema foi ligado ⇨ 117.

Iluminação dianteira adaptativa (AFL) ⇨ 118.

Faróis de nevoeiro

☹☹ acende-se a verde.

Acende-se quando os faróis de nevoeiro dianteiros estão acesos ⇨ 119.

Luz traseira de nevoeiro

☹☹ acende-se a amarelo.

Acende-se quando a luz traseira de nevoeiro está acesa ⇨ 120.

Controlo da velocidade de cruzeiro

☹☹ acende-se a verde.

Acende-se quando o sistema está ligado → 156.

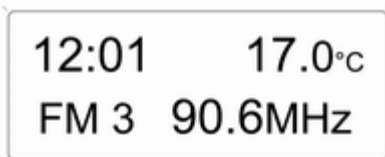
Porta aberta

 acende-se a vermelho.

Acende-se quando se abre uma porta ou a porta da retaguarda.

Mostradores de informação

Visor de informação tripla

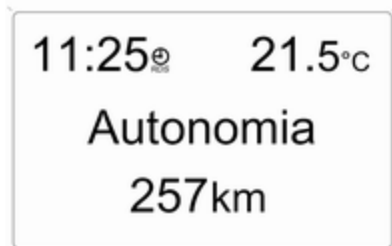


20004

Apresenta a hora, a temperatura exterior e a data ou o sistema de informação e lazer quando ligado.

Quando a ignição estiver desligada, pode ver-se a hora, data e temperatura exterior premido por breves instantes os dois botões existentes por baixo do visor.

Computador de bordo



20005

Apresenta a hora, a temperatura exterior e a data ou informação sobre o Sistema de informação e lazer.

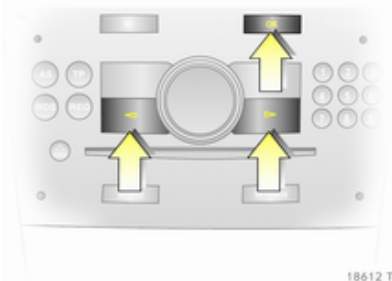
Seleccionar funções

Pode aceder-se às funções e definições do Sistema de informação e lazer através do mostrador de informação de bordo.

Para tal utilizam-se os menus e os botões do Sistema de informação e lazer.

Se não se accionar nada dentro de 5 segundos, os menus são automaticamente encerrados.

Seleccionar utilizando os botões do Sistema de informação e lazer



No **Configuração** menu, utilizar o botão OK para aceder à função pretendida. Utilizar os botões de setas para alterar as definições.

No **CB** menu, utilizar o botão OK para aceder à função pretendida. Utilizar o botão OK para fazer funcionar o cronómetro ou para reiniciar a medição e o cálculo.

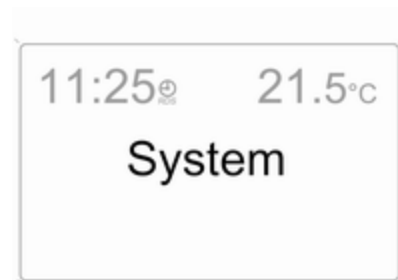
Seleccionar utilizando a roda de ajuste esquerda no volante



Premir a roda de ajuste para abrir o menu **CB**. No menu **CB** pressionar para fazer funcionar o cronómetro ou para reiniciar a medição e o cálculo.

Rodar a roda de ajuste para aceder à função pretendida.

Definições do sistema

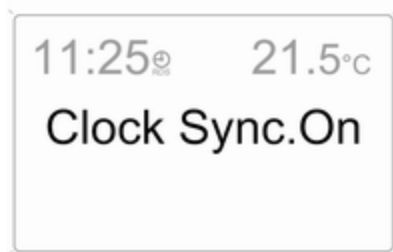


20006


Premir o botão **Settings** do Sistema de informação e lazer. O item de menu **Audio** então abre-se.

Acéder **System** com o botão da seta para a esquerda e seleccionar com o botão OK.

Sincronização automática da hora



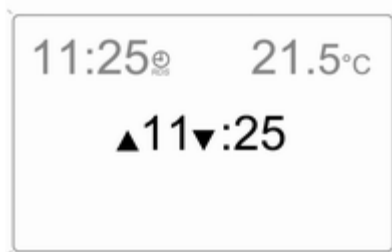
20007

O sinal RDS da maior parte dos transmissores VHF acerta a hora automaticamente. Isso pode ser identificado por  no mostrador.

Alguns transmissores não enviam o sinal de hora correcto. Nesses casos, recomendamos que se desligue a sincronização automática da hora.

Desactivar (**Clock Sync.Off**) ou activar (**Clock Sync.On**) a sincronização automática da hora com os botões de setas.

Acertar data e hora



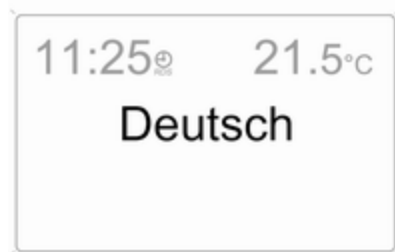
20008

O valor a alterar é assinalado com setas. Utilizar os botões de setas para proceder ao acerto pretendido.

Lógica de ignição

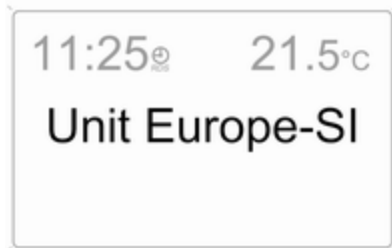
Consultar o manual do Sistema de informação e lazer.

Seleção do idioma



20009

O idioma do mostrador pode ser seleccionado para algumas funções. Seleccionar o idioma necessário com os botões de setas.

Definir unidades de medida

20010

Seleccionar a unidade de medida pretendida com os botões de setas.

Mostrador de informação gráfica, Mostrador de Informação a cores

20025

Indica a hora, temperatura exterior, data ou informação do sistema de informação e lazer (quando ligado) e informação do Sistema de ar condicionado de comando electrónico.

O Color-Info-Display apresenta a informação a cores.

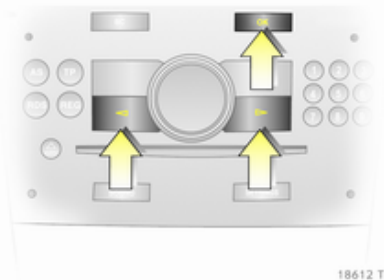
O tipo de informação e a forma como é apresentada depende do equipamento do veículo e das definições efectuadas.

Seleccionar funções

As funções e as definições do sistema de informação e lazer e do sistema de ar condicionado de comando electrónico são acedidas através do mostrador.

As selecções são feitas através de menus e botões, do controlo multifunções do sistema de informação e lazer ou da roda de ajuste esquerda do volante.

Seleccionar utilizando os botões do sistema de informação e lazer



Seleccionar itens de menu através dos menus e utilizando os botões do Sistema de informação e lazer. O botão OK é utilizado para seleccionar o item realçado ou confirmar um comando.

Para sair de um menu, pressionar o botão da seta para a direita ou esquerda até **Voltar** ou **Main** aparecer e seleccionar.

Seleccionar com o controlo multifunções



Rodar o controlo multifunções para realçar os itens de menu ou comandos e para seleccionar as áreas de funções.

Premir o controlo multifunções para seleccionar o item realçado ou confirmar um comando.

Para sair de um menu, rodar o controlo multifunções até **Voltar** ou **Main** aparecer e seleccionar.

Seleccionar utilizando a roda de ajuste esquerda no volante



Rodar para seleccionar um item de menu.

Premir a roda de ajuste para seleccionar o item realçado ou confirmar um comando.

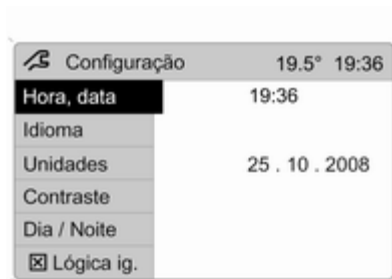
Áreas de funções



Para cada área de funções existe uma página principal (Main), que é seleccionada na parte superior do mostrador (não com o Sistema de informação e lazer CD 30 nem com o Portal do telemóvel):

- Sistema áudio,
- Sistema de navegação,
- Telefone,
- Computador de bordo.

Definições do sistema



20013

Premir o botão **Main** do Sistema de informação e lazer.

Premir o botão **Settings** no Sistema de informação e lazer. No caso do Sistema de informação e lazer CD 30, não se pode seleccionar qualquer menu.

Acertar data e hora



20014

Seleccionar o item de menu **Hora, data** no menu **Configuração**.

Seleccionar os itens de menu pretendidos e proceder às definições.

Sincronização automática da hora

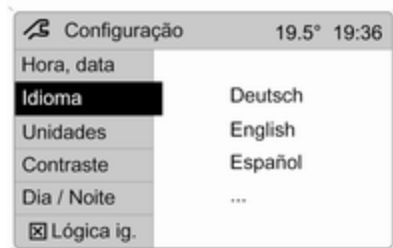
O sinal RDS da maior parte dos transmissores VHF acerta a hora automaticamente.

Alguns transmissores não enviam o sinal de hora correcto. Nesses casos, recomendamos que se desligue a sincronização automática da hora.

Nos sistemas de informação e lazer com sistema de navegação, a hora e a data são também harmonizadas depois de receber um sinal de satélite GPS.

A função é activada assinalando o campo em frente de **Sincron. automática tempo** no menu **Hora, data**.

Seleccção do idioma



20015

O idioma do mostrador pode ser seleccionado para algumas funções.

Seleccionar o item de menu **Idioma** no menu **Configuração**.

Seleccionar o idioma pretendido.



20016

A selecção é indicada por um ► em frente do item de menu.

Nos sistemas com voz, quando se altera o idioma do mostrador o sistema pergunta se o idioma de voz também deve ser alterado - consultar o manual do Sistema de informação e lazer.

Definir unidades de medida



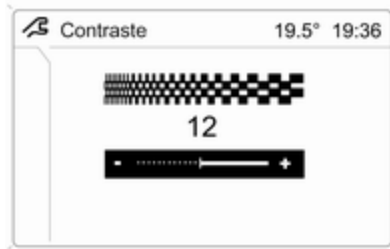
20017

Seleccionar o item de menu **Unidades** no menu **Configuração**.

Seleccionar a unidade pretendida.

As selecções são indicadas por um ● em frente do item de menu.

Ajustar o contraste (Graphic-Info-Display)



20018

Seleccionar o item de menu
Contraste no menu **Configuração**.
Confirmar a definição pretendida.

Definir o modo de visualização

O brilho do mostrador depende da iluminação do veículo. Pode proceder-se às seguintes definições adicionais:

Seleccionar o item de menu **Dia / Noite** no menu **Configuração**.

Automático As cores são adaptadas às luzes exteriores.

Sempre design Dia texto a preto ou a cores em fundo claro.

Sempre design Noite texto a branco ou a cores em fundo escuro.

A selecção é indicada por um ● em frente do item de menu.

Lógica de ignição

Consultar o manual do Sistema de informação e lazer.

Mensagens de falha

Mensagens do veículo

As mensagens são dadas através de um painel de instrumentos ou através de avisos e sinais auditivos. As mensagens de controlo de verificação aparecem no Info-Display. Algumas aparecem abreviadas. Confirmar as mensagens de aviso com o botão multifunções ⇨ 100, ⇨ 103

Avisos acústicos

Ao pôr o motor a trabalhar ou durante a condução

- Se a chave electrónica não estiver presente ou não for reconhecida.
- Se o cinto de segurança não estiver apertado.
- Se uma das portas ou a porta da retaguarda não estiver bem fechada aquando do início da marcha.

- Se se exceder determinada velocidade com o travão de mão aplicado.
- Se a velocidade programada de fábrica for excedida.
- Se o veículo estiver equipado com caixa de velocidades manual automatizada e se abrir a porta do condutor com o motor a trabalhar, uma mudança engatada e o pedal do travão não premido.

Quando o veículo estiver estacionado e se abrir a porta do condutor

- Quando a chave estiver no interruptor da ignição.
- Com as luzes exteriores acesas.
- Com sistema Open&Start e caixa de velocidades automática, se a alavanca selectora não estiver em P.
- Em caso de caixa de velocidades automatizada, se o travão de mão não for aplicado e não houver mudança engatada com o motor desligado.

Tensão da bateria

Pilha fraca no comando ou na chave electrónica. Em veículos sem controlo de verificação, no visor do painel de instrumentos surge a mensagem **InSP3**. Substituir a bateria ↗ 29, ↗ 30.

Interruptor das luzes dos travões

As luzes dos travões não se acendem durante a travagem. Reparar a avaria imediatamente numa oficina.

Nível de arrefecimento do motor



20019

Nível de líquido baixo no sistema de arrefecimento do motor. Verificar o líquido de arrefecimento imediatamente ↗ 172.

Drenar o filtro do combustível diesel

Se existir água no filtro de combustível diesel, no painel de instrumentos aparece a mensagem **InSP4**. Consultar uma oficina.

Iluminação

São monitorizadas luzes exteriores importantes, incluindo cabos e fusíveis. Em modo de reboque, a iluminação do reboque também é monitorizada. Os reboques com iluminação por LEDs têm de ter um adaptador que permita monitorizar essa iluminação como lâmpadas convencionais.

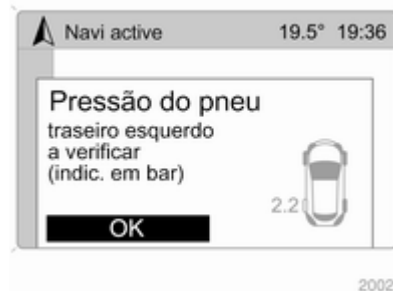


Caso exista uma avaria nessa iluminação, o visor de informação indicará essa situação ou então surgirá a mensagem **InSP2** no visor do painel de instrumentos.

Sistema de alarme anti-roubo

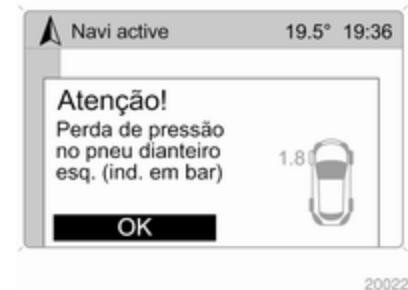
Avaria no sistema de alarme anti-roubo. Reparar a avaria numa oficina.

Pressão dos pneus



Nos veículos com sistema de controlo da pressão dos pneus, se a pressão de um dos pneus for baixa o mostrador indicará qual o pneu que se deve verificar.

Reduzir a velocidade e verificar a pressão dos pneus assim que for possível. Sistema de controlo da pressão dos pneus ↗ 193. Verificar a pressão dos pneus ↗ 192, ↗ 230.



Se existir uma considerável perda de pressão, aparece uma mensagem correspondente indicando qual o pneu afectado.

Sair da faixa de rodagem o mais depressa possível sem colocar em perigo os outros veículos. Parar e verificar os pneus. Montar a roda sobresselente ↗ 199. Se estiverem montados pneus Run-Flat, a velocidade máxima é de 80 km/h.

Informação ⇨ 191. Sistema de controlo da pressão dos pneus
⇨ 193.

Nível do líquido lava-vidros

Nível baixo do líquido lava-vidros.
Atestar com líquido lava-vidros
⇨ 172.

Conta-quilómetros parcial

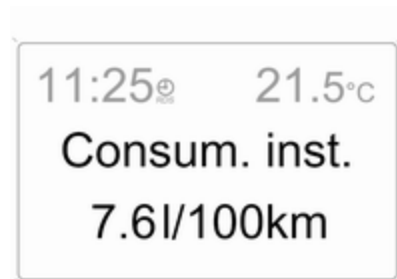
Conta-quilómetros parcial no computador de bordo

Aceder aos dados pressionando o botão **BC** no Sistema de informação e lazer ou na roda de ajuste esquerda no volante.

Alguma informação aparece no mostrador sob a forma abreviada.

Depois de seleccionar uma função áudio, a linha inferior da função do computador de bordo apresenta mais informação.

Consumo instantâneo



Indica o consumo instantâneo. A velocidades baixas, o consumo por hora é indicado.

Consumo médio

Indica o consumo médio. A medição pode ser colocada a zero em qualquer altura.

Consumo absoluto

Indica o combustível consumido. A medição pode ser colocada a zero em qualquer altura.

Velocidade média

Indica a velocidade média.

A medição pode ser colocada a zero em qualquer altura.

As paragens durante o percurso em que se desligue a ignição não são incluídas nos cálculos.

Distância

Indica a distância percorrida.

A medição pode ser colocada a zero em qualquer altura.

Autonomia



20005

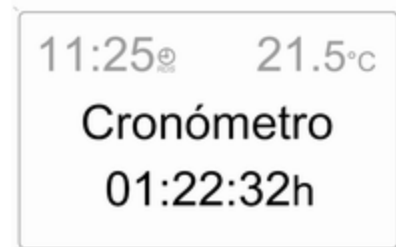
A quilometragem possível com o actual combustível é calculada com base no conteúdo do depósito de combustível no momento e no consumo actual. O mostrador apresenta valores médios.

Depois de reabastecer, a quilometragem possível com o actual combustível é actualizada automaticamente após um curto espaço de tempo.

Quando o nível de combustível no depósito estiver baixo, aparece a mensagem **Autonomia** no mostrador.

Quando o depósito estiver quase vazio, aparece a mensagem **Abastecer** no mostrador.

Cronómetro



20024

Seleccionar a função. Premir o botão **OK** ou a roda de ajuste esquerda no volante para iniciar ou parar o cronómetro.

Reiniciar o computador de bordo

Pode reiniciar-se a medição ou cálculo da informação seguinte do computador de bordo:

- Consumo médio,
- Consumo absoluto,
- Velocidade média,

- Distância,
- Cronómetro.

Seleccionar a informação do computador de bordo pretendida ⇨ 100. Para reiniciar, pressionar o botão **OK** ou a roda de ajuste esquerda no volante durante aproximadamente 2 segundos.

Computador de bordo no Visor de informação gráfica ou no Visor de informação a cores

A página principal do computador de bordo dá informação sobre quilometragem possível com o actual combustível, consumo actual e consumo médio de **CB 1**.

Para visualizar outros dados do computador de bordo, premir o botão **CB** no sistema de informação e lazer, seleccionar o menu do computador de bordo a partir do visor ou premir a roda de ajuste esquerda no volante.

Seleccionar **CB 1** ou **CB 2** no menu do computador de bordo.

Quilometragem possível com o combustível actual



20025

A quilometragem possível com o combustível actual é calculada com base no conteúdo do depósito de combustível no momento e no consumo actual. O visor apresenta valores médios.

Depois de reabastecer, a quilometragem possível com o actual combustível é actualizada automaticamente após um curto espaço de tempo.



20026

Quando o depósito tiver pouco combustível, aparece a mensagem **Autonomia** no visor.

Quando o depósito estiver quase vazio, aparece a mensagem **Por favor abastecer** no visor.

O sistema de navegação ajudá-lo-á a encontrar o posto de abastecimento mais próximo. Consultar o manual de informação e lazer para obter mais informações.

Consumo instantâneo

Indicação do consumo instantâneo. A velocidades baixas, é indicado o consumo por hora.



20027

Distância

Indica a distância percorrida.

A medição pode ser colocada a zero em qualquer altura.

Velocidade média

Indica a velocidade média.

A medição pode ser colocada a zero em qualquer altura.

As paragens durante o percurso em que se desligue a ignição não são incluídas nos cálculos.

Consumo absoluto

Indica o combustível consumido.

A medição pode ser colocada a zero em qualquer altura.

Consumo médio

Indica o consumo médio. A medição pode ser colocada a zero em qualquer altura.

Reiniciar o computador de bordo

Pode reiniciar-se a medição ou cálculo da seguinte informação do computador de bordo:

- Distância,
- Velocidade média,
- Consumo absoluto,
- Consumo médio.

Seleccionar **CB 1** ou **CB 2** no menu **Computador de bordo**.



20028

A informação dos dois computadores de bordo pode ser colocada a zero em separado, permitindo avaliar os dados de diferentes períodos de tempo.

Seleccionar a informação do computador de bordo pretendido e confirmar.



20029

Para colocar a zero toda a informação de um computador de bordo, seleccionar o item de menu **Todos os valores**

Cronómetro



Seleccionar o item de menu **Temporizador** no menu **Computador de bordo**.

Para iniciar, seleccionar o item de menu **Start**. Para parar, seleccionar o item de menu **Stop**.

Para colocar a zero, seleccionar o item de menu **Reset**.

O visor do cronómetro relevante pode ser seleccionado no menu **Opções**:

Tempo de condução sem paragem.

É registado o tempo que o veículo estiver em movimento. O tempo de paragem não é incluído.

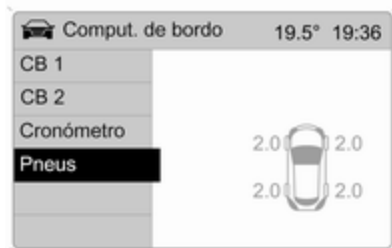
Tempo de condução com paragem.

É registado o tempo que o veículo estiver em movimento. O tempo que o veículo estiver parado com a ignição ligada é incluído.

Tempo de Condução

É medido o tempo desde a activação manual com **Start** até à desactivação manual com **Reset**.

Pressão dos pneus



20031

Seleccionar o menu **Pneus** no menu **Comput. de bordo**.

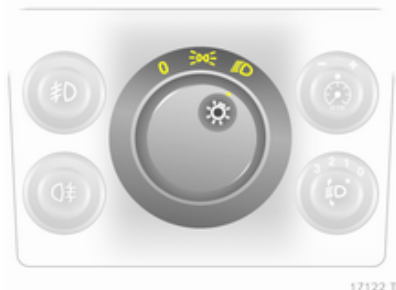
É indicada a pressão actual de cada pneu.

Informações adicionais ⇨ 193.

Iluminação

Iluminação exterior	116
Iluminação do habitáculo	121
Características de iluminação ...	122

Iluminação exterior Interruptor das luzes



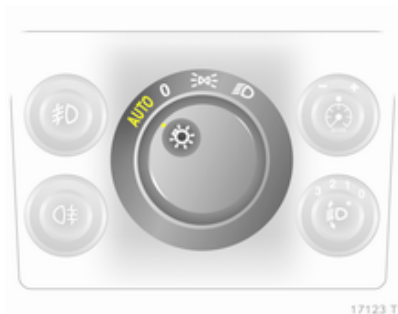
Rodar o interruptor dos faróis:

- O** = Desligar
-  = Luzes laterais
-  = Faróis

Indicador de controlo   99.

Se se desligar a ignição com os faróis acesos, apenas as luzes de presença permanecerão acesas.


Controlo automático das luzes



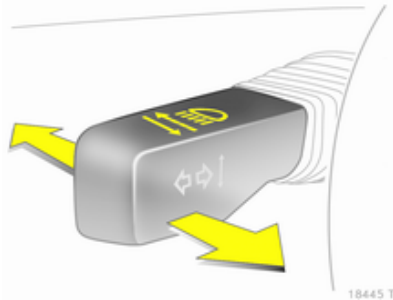
Interruptor das luzes em **AUTO**:

Quando o motor está a funcionar, os faróis acendem quando as condições de visibilidade exterior são fracas.

Por razões de segurança, o interruptor dos faróis deve permanecer sempre na posição **AUTO**.

Deslocar o interruptor dos faróis para  se a visibilidade for fraca devido a nevoeiro ou névoa.

Máximos



Para mudar de médios para máximos, empurrar a alavanca.

Para mudar para médios, empurrar a alavanca de novo ou puxar.

Sinal de luzes

Para fazer sinal de luzes, puxar a alavanca.

Regulação do alcance dos faróis

Regulação manual do alcance dos faróis



Para regular o alcance dos faróis de forma a adaptá-lo à carga do veículo para evitar encandeamento: Premir o botão para desengatar e rodar para a posição pretendida.

Veículos sem sistema de controlo de nivelamento automático

- 0 = Bancos dianteiros ocupados
- 1 = Todos os bancos ocupados

- 2 = Todos os bancos ocupados e bagageira carregada
- 3 = Banco do condutor carregado e bagageira carregada

Veículos com sistema de controlo de nivelamento automático

- 0 = Bancos dianteiros ocupados
- 1 = Todos os bancos ocupados
- 1 = Todos os bancos ocupados e bagageira carregada
- 2 = Banco do condutor carregado e bagageira carregada

Ajuste do alcance dos faróis automático

O alcance dos faróis é ajustado automaticamente com base na carga do veículo.

Faróis na condução no estrangeiro

O feixe dos faróis assimétrico aumenta a visibilidade na beira da estrada do lado do passageiro.

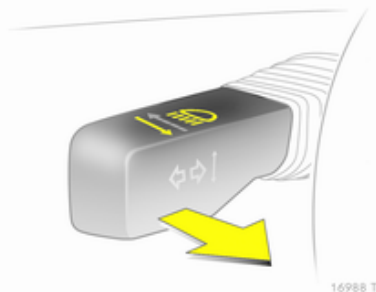
Contudo, ao conduzir em países em que a condução se faça do lado oposto da estrada, regular os faróis

para evitar encandeamento de veículos em circulação em sentido oposto.

Veículos com sistema de faróis de halogénio

Proceder ao ajuste dos faróis numa oficina.

Veículos com iluminação dianteira adaptável



Adaptar o foco do feixe dos faróis:

1. Puxar alavanca e manter.
2. Ligar a ignição.
3. Ouve-se um sinal acústico após aproximadamente 3 segundos.

Indicador de controlo 99.

Luzes de condução diurna

Com a ignição ligada e o interruptor dos faróis na posição **O** ou **AUTO**, as luzes de presença estão ligadas. Quando o motor está a trabalhar, os faróis estão acesos.

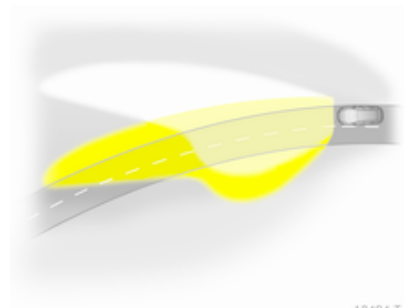
Em veículos sem comando automático das luzes, tem de ligar-se quando começa a ficar escuro para iluminação do painel de instrumentos.

As luzes de circulação à luz do dia apagam quando se desliga a ignição.

Iluminação dianteira adaptável

A iluminação dianteira adaptável com faróis de bi-xénon aumenta a iluminação em curvas e aumenta o alcance dos faróis.

Iluminação em curvas



O feixe roda com base na posição do volante e na velocidade.

Iluminação em auto-estrada

A velocidades mais elevadas e em condução sempre a direito, o feixe eleva-se automaticamente um pouco, aumentando assim o alcance dos faróis.

Indicador de controlo  99.

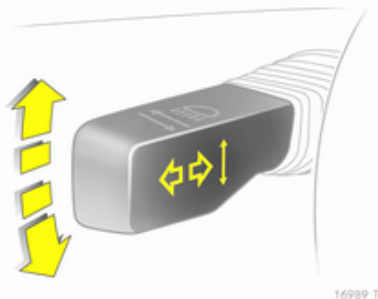
Luzes de emergência



Accionado com o botão .

As luzes de emergência são accionadas automaticamente se os airbags forem insuflados.

Sinais de mudança de direcção e de faixa



Alavanca para cima = sinal de mudança de direcção para a direita
 Alavanca para baixo = sinal de mudança de direcção para a esquerda

A alavanca volta sempre à posição original.

Se a alavanca for deslocada para lá do ponto de resistência, o indicador de mudança de direcção fica ligado continuamente. Quando o volante

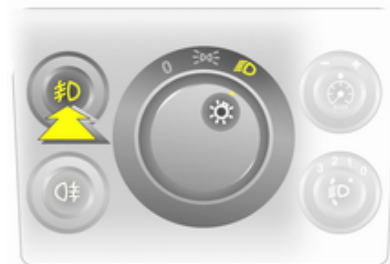
voltar à posição inicial, o indicador de mudança de direcção apagar-se-á automaticamente.

Para três piscadelas, p. ex. ao mudar de faixa, premir a alavanca até sentir resistência e depois largar.

Deslocar a alavanca até ao ponto de resistência e manter para manter o indicador aceso por mais algum tempo.

Desligar o indicador de mudança de direcção manualmente deslocando a alavanca ligeiramente.

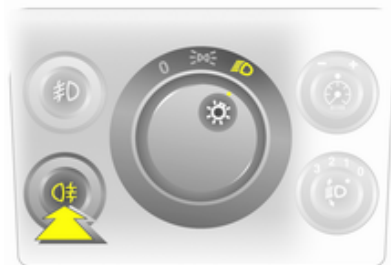
Faróis de nevoeiro



Os faróis dianteiros de nevoeiro só podem ser ligados quando a ignição e os faróis ou luzes de presença estiverem ligados.

Accionado com o botão .

Luzes traseiras de nevoeiro



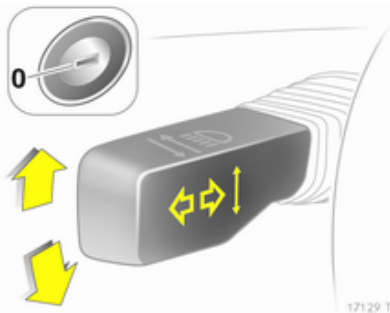
18493 T

A luz traseira de nevoeiro só pode ser ligada quando a ignição e os faróis ou luzes de presença (com faróis dianteiros de nevoeiro) estiverem ligados.

Accionado com o botão .

A luz traseira de nevoeiro do veículo é desactivada durante operações de reboque.

Luzes de presença



17129 T

Quando o veículo estiver estacionado, pode acender-se a luz de presença de um dos lados

1. Colocar o interruptor em **0** ou **AUTO**.
2. Ignição desligada.

3. Deslocar a alavanca do indicador de mudança de direcção totalmente para cima (luz de presença direita) ou para baixo (luz de presença esquerda).

Confirmado por um sinal e pelo indicador de controlo do indicador de mudança de direcção correspondente.

Para desligar, ligar a ignição ou deslocar a alavanca do indicador de mudança de direcção na direcção oposta.

Luzes de marcha atrás

As luzes de marcha atrás acendem-se quando a ignição está ligada e a marcha atrás está seleccionada.

Coberturas das luzes embaciadas


O interior das coberturas das luzes pode embaciar-se por breves instantes em condições de tempo frio e húmido, com chuva forte ou depois da lavagem. O embaciamento desaparece rapidamente por si só; para ajudar a desembaciar, ligar os faróis.

Iluminação do habitáculo

Comando da iluminação do painel de instrumentos



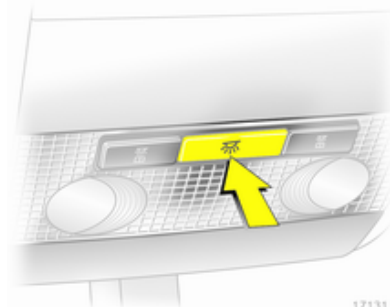
17130 T

A iluminação pode ser ajustada quando as luzes exteriores estão acesas: Premir o botão  para desengatar e depois rodar e manter até se obter a iluminação pretendida.

Luzes interiores

Durante a entrada e saída do veículo, as luzes de cortesia dianteira e central acendem-se automaticamente e depois apagam-se passado algum tempo.

Luz de cortesia dianteira

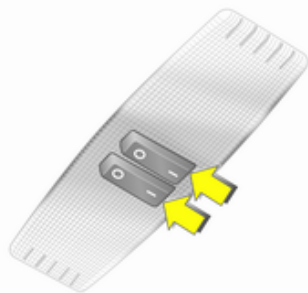


17131 T

Accionado com o botão .

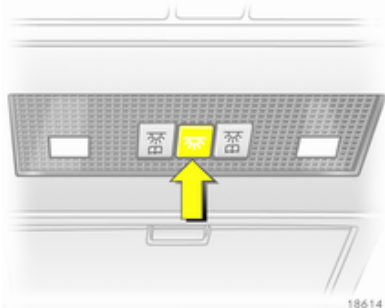
Luzes de cortesia central e traseira

Existem duas versões.



17133 T

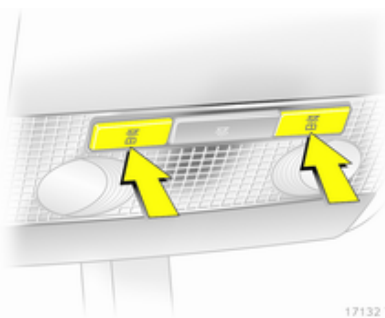
Accionadas com interruptor (I = ligadas, 0 = apagadas, centro = automático).



18614 T

Desactivadas com o botão ☀.

Luzes de leitura



17132 T

Accionadas com os botões ☀ ou com o interruptor (I = ligadas, 0 = apagadas, centro = automático)

Luzes das palas pára-sol

A luz acende-se quando se abre a tampa.

Características de iluminação

Iluminação da consola central

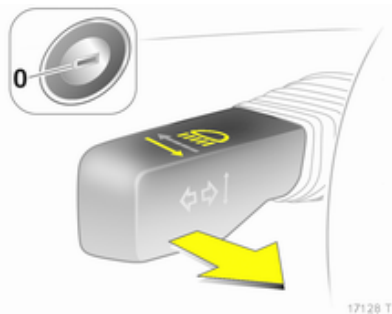
Luz de destaque no alojamento do espelho retrovisor interior. Iluminação da consola central regulada automaticamente e dependente da luz do dia.

Iluminação de entrada no veículo

Depois de destrancar o veículo, a iluminação do painel de instrumentos e as luzes das placas de matrícula acendem-se durante alguns segundos.

Arranque ↻ 17.

Iluminação de saída no veículo



Os faróis e as luzes de marcha-atrás acendem-se durante aproximadamente 30 segundos depois de o sistema ser activado e de se fechar a porta do condutor.

Activação

1. Desligar a ignição.
2. Retirar a chave da ignição.
3. Abrir a porta do condutor.

4. Puxar a alavanca do indicador de mudança de direcção.

5. Fechar a porta do condutor.

Se a porta do condutor não estiver fechada, as luzes apagam-se após dois minutos.

A iluminação é desligada imediatamente se se puxar a alavanca do indicador de mudança de direcção com a porta do condutor aberta.

Protecção para evitar a descarga da bateria

Para evitar que a bateria se descarregue, todas as luzes do habitáculo são apagadas automaticamente após 10 minutos quando se desliga a ignição.

Sistema de informação e lazer

Introdução	124
Rádio	124
Leitores de áudio	125
Sistema de informação e lazer para os bancos traseiros	125
Telemóvel	126

Introdução

Funcionamento

O sistema de informação e lazer é operado conforme descrito no respectivo manual.

Rádio

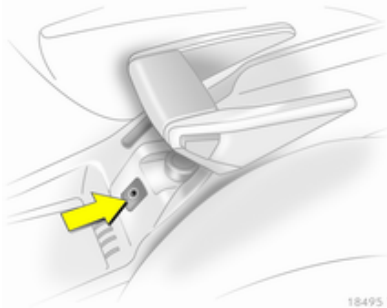
Recepção de emissoras

A recepção de emissoras pode sofrer interferências devido a ruído, estática, distorção ou perda da recepção na sequência de

- mudanças de distância do transmissor,
- recepção multitrajecto devido ao reflexo,
- ensombrecimento.

Leitores de áudio

Dispositivos auxiliares



Uma fonte de áudio externa, como por exemplo um leitor de CDs portátil, pode ser ligada na entrada AUX utilizando uma ficha de 3,5 mm.

Manter sempre a entrada AUX limpa e seca.

Sistema de informação e lazer para os bancos traseiros

Sistema áudio dos bancos traseiros



Twin Audio permite escolher entre a fonte de áudio do sistema de informação e lazer ou outra fonte de áudio. Só se pode controlar uma fonte de áudio não actualmente activa no sistema de informação e lazer.

Estão disponíveis duas ligações para auscultadores, com comandos de volume independentes.

Telemóvel

Equipamento de telemóveis e rádio CB

Instruções de montagem e de funcionamento

Ao instalar e trabalhar com um telemóvel, devem cumprir-se as instruções de montagem específicas do veículo e as instruções dos fabricantes do telemóvel e do equipamento mãos-livres. O não cumprimento dessas instruções pode invalidar a aprovação tipo do veículo (Directiva da UE 95/54/CE).

Recomendações para um funcionamento sem problemas:

- Uma antena exterior instalada profissionalmente para obter o máximo alcance possível,
- Potência máxima de transmissão de 10 watts,
- Instalação do telefone num local adequado; prestar atenção à Nota relevante ⇨ 61.

Procurar aconselhamento sobre pontos de instalação de antena exterior ou de suportes de equipamento pré-determinados e sobre formas de utilizar dispositivos com potência de transmissão superior a 10 watts.

A utilização de fixações mãos-livres sem antena exterior com normas de telemóveis GSM 900/1800/1900 e UMTS só é autorizada se a potência máxima de transmissão do telemóvel for de 2 watts para GSM 900 ou 1 watt para os outros tipos.

Por razões de segurança, não utilizar o telefone durante a condução. Até a utilização de um sistema mãos-livres pode constituir uma distração durante a condução.

Aviso

Operar equipamento rádio e telemóveis que não cumpram as normas de telemóveis acima referidas só é permitido com uma antena montada no exterior do veículo.

Atenção

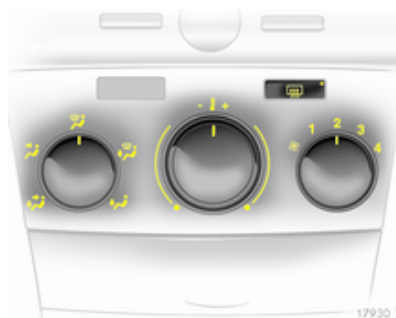
Os telemóveis e o equipamento rádio podem causar mau funcionamento nos sistemas electrónicos do veículo quando operados no interior do veículo sem antena exterior, excepto se cumprirem as normas acima referidas.

Climatização

Sistemas de climatização	127
Grelhas de ventilação	134
Manutenção	135

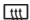
Sistemas de climatização

Sistema de aquecimento e ventilação








Comandos para:

- Distribuição do ar
- Temperatura
- Velocidade da ventoinha

Óculo traseiro com desembaciador
 ↪ 44.

Distribuição do ar

-  = para área da cabeça e espaço para os pés
-  = para área da cabeça
-  = para pára-brisas e vidros das portas dianteiras
-  = para pára-brisas, vidros das portas dianteiras e espaço para os pés
-  = inferior

É possível proceder a definições intermédias.

Temperatura

Vermelho = Quente
 Azul = Frio

O aquecimento só será totalmente eficaz quando o motor tiver atingido a sua respectiva temperatura normal de funcionamento.

Velocidade da ventoinha

Ajustar o fluxo de ar regulando a ventoinha para a velocidade pretendida.

Desembaciamento e descongelamento dos vidros

- Colocar o comando da distribuição do ar em
- Definir o comando da temperatura para o nível de calor máximo.
- Regular a velocidade da ventoinha para o nível máximo.
- Ligar o aquecimento do óculo traseiro
- Abrir as grelhas de ventilação laterais conforme pretendido e direccioná-las para os vidros das portas.
- Para aquecimento simultâneo do espaço para os pés, regular o comando da distribuição do ar para

Sistema de ar condicionado



Para além do sistema de aquecimento e ventilação, o sistema de ar condicionado possui:

- = Arrefecimento
- = Recirculação de ar

Arrefecimento

É accionado com o botão e só funciona quando o motor e a ventoinha estão a trabalhar.

O sistema de ar condicionado arrefece e desumidifica (seca) quando a temperatura exterior está

acima de um determinado nível. Por isso pode haver condensação e pingos por baixo do veículo.

Se não for necessário qualquer arrefecimento ou desumidificação, desligar o sistema de arrefecimento para poupar combustível.

Sistema de recirculação do ar

Accionado com o botão .

Aviso

O movimento de ar fresco é reduzido no modo de recirculação. No funcionamento sem arrefecimento a humidade do ar aumenta, pelo que os vidros podem embaciar-se. A qualidade do ar do habitáculo deteriora-se e os ocupantes podem sentir sonolência.

Distribuição de ar para
Recirculação de ar desactivada.

Arrefecimento máximo

Abrir as janelas por breves instantes para que o ar quente se disperse rapidamente.

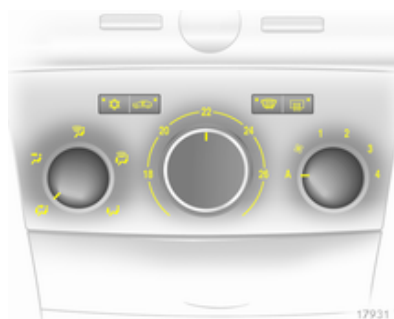
- Arrefecimento ☀ ligado.
- Sistema de circulação de ar ↻ ligado.
- Colocar o comando da distribuição do ar em 2i.
- Regular o comando da temperatura para o nível de frio máximo.
- Regular a velocidade da ventoinha para o nível máximo.
- Abrir todas as saídas de ar.

Desembaciamento e descongelção das janelas

- Arrefecimento ☀ ligado.
- Colocar o comando da distribuição do ar em 2i.
- Definir o comando da temperatura para o nível de calor máximo.
- Regular a velocidade da ventoinha para o nível máximo.
- Ligar o óculo traseiro aquecido ☀ 44.

- Abrir as saídas de ar laterais conforme pretendido e direccioná-las para as janelas das portas.
- Para aquecimento simultâneo do espaço para os pés, regular o comando da distribuição do ar para 2i.

Climatização automática



Comandos para:

- Distribuição do ar
- Temperatura
- Velocidade da ventoinha

- ☀ = Arrefecimento
- ↻ = Recirculação de ar
- ☀ 44 = Desembaciamento e descongelção

Óculo traseiro aquecido ☀ 44.






A temperatura pré-seleccionada é regulada automaticamente. No modo automático a velocidade da ventoinha regula o fluxo de ar automaticamente.

Modo automático

Regulação básica para conforto máximo:

- Regular o comando da ventoinha para A.
- Regular o comando da distribuição do ar para a regulação pretendida.
- Predefinir a temperatura para o nível pretendido.
- Arrefecimento ☀ ligado.
- Abrir todas as saídas de ar.

Distribuição do ar

-  = para área da cabeça e espaço para os pés
-  = para área da cabeça
-  = para pára-brisas e janelas das portas dianteiras
-  = para pára-brisas, janelas das portas dianteiras e espaço para os pés
-  = para espaço para os pés

É possível proceder a definições intermédias.

Pré-selecção da temperatura

Colocar o comando da temperatura na posição pretendida. É possível proceder a definições intermédias.

Por razões de conforto, alterar a temperatura apenas por pequenas etapas.


Nas posições extremas não há regulação da temperatura. O sistema de ar condicionado funciona com arrefecimento ou aquecimento máximos.

O aquecimento só será totalmente eficaz quando o motor tiver atingido a temperatura de funcionamento normal.

Velocidade da ventoinha

No modo automático **A** a velocidade da ventoinha regula o fluxo de ar automaticamente. Se necessário, pode regular-se o fluxo de ar manualmente.


Arrefecimento

É accionado com o botão  e só funciona quando o motor e a ventoinha estão a trabalhar.

O sistema de ar condicionado arrefece e desumidifica (seca) quando a temperatura exterior está acima de um determinado nível. Por isso pode haver condensação e pingos por baixo do veículo.

Se não for necessário qualquer arrefecimento ou desumidificação, desligar o sistema de arrefecimento para poupar combustível.

Sistema de recirculação do ar



O modo de recirculação do ar é accionado com o botão .

Aviso

O movimento de ar fresco é reduzido no modo de recirculação. No funcionamento sem arrefecimento a humidade do ar aumenta, pelo que os vidros podem embaciar-se. A qualidade do ar do habitáculo deteriora-se e os ocupantes podem sentir sonolência.

Arrefecimento máximo

Abrir as janelas por breves instantes para que o ar quente desapareça rapidamente.




- Arrefecimento  ligado.
- Colocar o comando da distribuição do ar em .
- Colocar o comando da temperatura no valor de temperatura pretendido.

- Regular o comando da ventoinha para **A**.
- Abrir todas as saídas de ar.

O controlo da climatização automático arrefece automaticamente até ao valor especificado com potência de arrefecimento máximo.

Com o comando da temperatura regulado para o valor mínimo, o sistema funciona continuamente em arrefecimento máximo. O sistema está automaticamente definido para recirculação de ar quando o ar condicionado está ligado.

Desembaciamento e descongelação das janelas



- Arrefecimento  ligado.
- Premir o botão : na posição **A**, a ventoinha passa automaticamente para velocidade máxima e a distribuição do ar é direccionada para o pára-brisas.
- Definir o comando da temperatura para o nível de calor máximo.
- Ligar o óculo traseiro aquecido .

Climatização automática electrónica



Comandos para:

- Temperatura
- Distribuição do ar e selecção do menu
- Velocidade da ventoinha

AUTO = Modo automático
 = Recirculação de ar
 = Desembaciamento e descongelação

Óculo traseiro aquecido  ⇨ 44.

A temperatura pré-seleccionada é automaticamente regulada. No modo automático, a velocidade da ventoinha e a distribuição do ar regulam automaticamente o fluxo de ar.

O sistema pode ser adaptado manualmente utilizando os comandos da distribuição do ar e do fluxo de ar.



20032

Os dados são apresentados no Info-Display. As alterações são indicadas por breves instantes no Info-Display, que surge com prioridade sobre o menu actualmente apresentado.

O sistema de controlo da climatização electrónica só está totalmente operacional quando o motor está a trabalhar.

Para um funcionamento correcto, não tapar o sensor no painel de instrumentos.

Modo automático

Regulação básica para conforto máximo:

- Premir o botão **AUTO**.
- Abrir todas as grelhas de ventilação.
- **Ar condicionado** ligado.
- Definir a temperatura pretendida.

Pré-selecção da temperatura

As temperaturas podem ser reguladas para o valor pretendido.

Por razões de conforto, alterar a temperatura apenas por pequenas etapas.

Se a temperatura mínima estiver definida, no visor aparece **Lo** e o sistema de controlo da climatização electrónica funciona em arrefecimento máximo.

Se a temperatura máxima estiver definida, no visor aparece **Hi** e o sistema de controlo da climatização electrónica funciona em aquecimento máximo.



Velocidade da ventoinha

A velocidade da ventoinha seleccionada é indicada com **✱** e um número no mostrador.

Se a ventoinha for desligada o ar condicionado também é desactivado.


Para voltar ao modo automático: Premir o botão **AUTO**.

Desembaciamento e descongelação dos vidros

Premir o botão .  aparece no visor.

A temperatura e a distribuição do ar são definidas automaticamente e a ventoinha funciona a velocidade elevada.

Para voltar ao modo automático: premir o botão  ou **AUTO**.

Ligar o aquecimento do óculo traseiro .

Definições manuais no menu de climatização

As definições do sistema de controlo da climatização podem ser alteradas através do comando central, dos botões e dos menus apresentados no visor.

Para ver o menu, premir o comando central. O menu **Clima** aparece no visor.

Os itens de menu individuais são assinalados rodando o comando central e são seleccionados premindo esse comando.

Para sair de um menu, rodar o comando central até **Voltar** ou **Main** aparecer e seleccionar.

Distribuição do ar

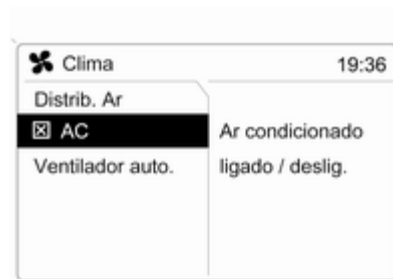
Rodar o comando central. O menu **Distrib. Ar** é activado, indicando as definições de distribuição de ar possíveis:

- Superior = para pára-brisas e vidros das portas dianteiras.
- Centro = para ocupantes do veículo.
- Inferior = para espaço para os pés.

Também se pode aceder ao menu **Distrib. Ar** através do menu **Clima**.

Voltar à distribuição de ar automática: Desactivar a definição correspondente ou premir o botão **AUTO**.

Arrefecimento



20310

No menu **Clima**, seleccionar o item de menu **AC** e activar ou desactivar o arrefecimento.

O sistema de ar condicionado arrefece e desumidifica (seca) quando a temperatura exterior está acima de um determinado nível. Por isso pode haver condensação e pingos por baixo do veículo.


Se não for necessário qualquer arrefecimento ou desumidificação, desligar o sistema de arrefecimento para poupar combustível; **Eco** aparece no visor.

Regulação da ventoinha em modo automático

A regulação da ventoinha em modo automático pode ser adaptada.

Seleccionar o item de menu **Ventilador auto.** a partir do menu **Clima** e seleccionar a regulação de ventoinha pretendida.

Modo de recirculação de ar manual

O modo de recirculação de ar manual é operado com o botão .

Aviso

O movimento de ar fresco é reduzido no modo de recirculação. No funcionamento sem arrefecimento a humidade do ar aumenta, pelo que os vidros podem embaciar-se. A qualidade do ar do habitáculo deteriora-se e os ocupantes podem sentir sonolência.

Ar condicionado com motor desligado

Quando a ignição está desligada, o calor ou arrefecimento residual do sistema pode ser utilizado para controlo da climatização no habitáculo.

Premir o botão **AUTO** com a ignição desligada. No visor aparecerá **Climatização temporizada ligada** por breves instantes.

O controlo da climatização residual só pode funcionar durante um período de tempo limitado. Para cancelar, premir o botão **AUTO**.

Aquecimento auxiliar

Aquecedor de ar

O Quickheat é um aquecedor de ar eléctrico auxiliar que aquece o habitáculo automaticamente e mais rápido.

Aquecedor do líquido de arrefecimento

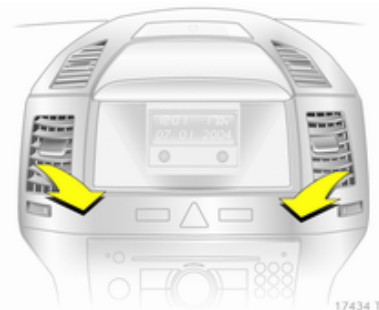
Os veículos a diesel possuem um aquecedor do líquido de arrefecimento auxiliar a combustível que aquece o líquido de arrefecimento do motor quando o motor está a trabalhar.

Grelhas de ventilação

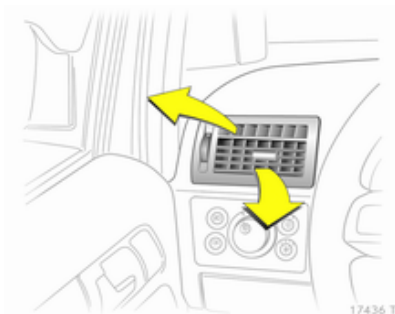
Saídas de ar ajustáveis

Quando o arrefecimento estiver ligado, deve haver pelo menos uma grelha de ventilação aberta para evitar que o evaporador crie gelo devido a falta de movimento de ar.

Saídas de ar com roda de ajuste



Para abrir ou fechar a saída de ar, rodar a roda de ajuste.



Direccionar o fluxo de ar inclinando e girando as palhetas.

Saídas de ar sem roda de ajuste



Abrir as palhetas e regular a direcção do fluxo de ar.

Para fechar as saídas de ar, direccionar as palhetas para baixo.

⚠ Aviso

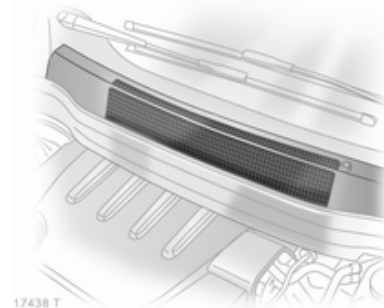
Não fixar quaisquer objectos às alhetas das saídas de ar. Em caso de acidente corre o risco de danos e ferimentos.

Grelhas de ventilação fixas

Por trás do pára-brisas e dos vidros das portas e nos espaços para os pés há grelhas de ventilação adicionais.

Manutenção

Entrada de ar



As entradas de ar à frente do pára-brisas no compartimento do motor deverão permanecer desobstruídas de modo a permitir a entrada de ar. Retirar quaisquer folhas, sujidade ou neve.

Filtro de pólen

O filtro de pólen remove poeira, fuligem, pólen e esporos do ar que entra no veículo através da entrada de ar.

Funcionamento normal do ar condicionado

Para assegurar que o desempenho é continuamente eficiente, o arrefecimento deve ser accionado durante alguns minutos uma vez por mês, independentemente do clima e da época do ano. Não é possível ligar o arrefecimento quando a temperatura exterior é demasiado baixa.

Serviço

Para um óptimo desempenho do sistema de arrefecimento, recomenda-se que o sistema de controlo da climatização seja verificado anualmente, após três anos depois do primeiro registo do veículo, incluindo:

- Teste de pressão e funcionalidade
- Funcionalidade do aquecimento
- Verificação de fugas
- Verificar correias de accionamento

- Limpeza de condensador e drenagem do evaporador
- Verificação do desempenho

Condução e funcionamento

Sugestões para condução	137
Arranque e manuseamento	137
Gases de escape	140
Caixa de velocidades automática	142
Caixa de velocidades manual	147
Caixa de velocidades manual de comutação automática	147
Travões	152
Sistemas de condução	153
Programador de velocidade	156
Sistemas de detecção	157
Combustível	159
Rebocar	162

Sugestões para condução

Controlo do veículo

Nunca aproveitar o movimento do veículo com o motor desligado

Muitos sistemas não funcionarão nessa situação (p. ex. unidade do servofreio, direcção assistida). Conduzir nessa situação é perigoso para si e para os outros.

Pedais

Para assegurar que o curso do pedal está desimpedido, não deverão existir tapetes na área dos pedais.

Arranque e manuseamento

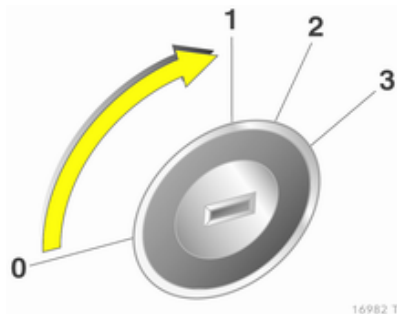
Rodagem de um veículo novo

Não travar desnecessariamente forte nas primeiras deslocações.

Na primeira saída, poderá haver fumo proveniente de cera ou óleo que se evaporam dos sistema de escape. Depois da primeira saída, estacionar o veículo ao ar livre durante algum tempo e evite inalar os fumos.

Durante o período de rodagem, o consumo de combustível e óleo de motor poderão ser superiores e o processo de limpeza do filtro de partículas diesel poderá ocorrer mais vezes. Filtro de partículas diesel
⇨ 140.

Posições do interruptor da ignição

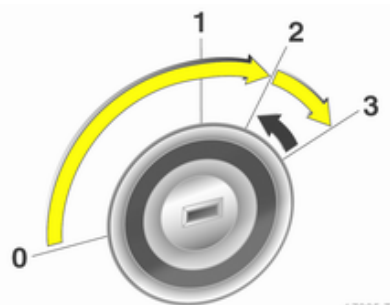


16982 T

- 0 = Ignição desligada
- 1 = Tranca da direcção destrancada, ignição desligada
- 2 = Ignição ligada, em veículos com motor diesel: pré-aquecimento
- 3 = Arranque

Ligar o motor

Ligar o motor com o interruptor da ignição



17005 T

Accionar a embraiagem e o travão, caixa de velocidades automática em **P** ou **N**.

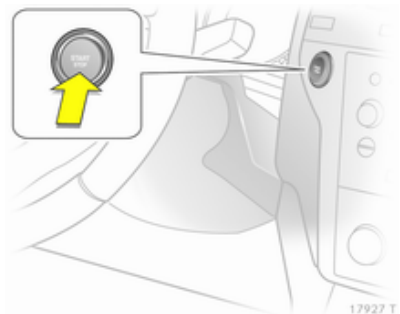
Não accionar o pedal do acelerador.

Motores a gasóleo: rodar a chave para a posição 2 para pré-aquecimento até o indicador de controlo apagar.

Rodar a chave brevemente para a posição 3 e soltá-la quando o motor está a funcionar.

Antes de voltar a pôr o motor a trabalhar ou para desligar o motor, rodar a chave para 0.

Ligar o motor com o botão Start/Stop




17927 T

A chave electrónica tem de estar no interior do veículo. Accionar a embraiagem e o travão, caixa de velocidades automática em **P** ou **N**.

Não accionar o pedal do acelerador.

Motores a gasóleo: premir o botão brevemente para iniciar o pré-aquecimento, virar o volante ligeiramente para desengatar

a tranca do volante, aguardar até o indicador de controlo  apagar e depois premir o botão durante 1 segundo e soltar quando o motor estiver a trabalhar.

Para repetir o procedimento de arranque ou para desligar o motor, pressionar novamente o botão.

Arranque do veículo a baixas temperaturas

É possível ligar o motor sem aquecedor adicional, até -25° C nos motores diesel e até -30 °C nos motores a gasolina. É necessário um óleo de motor com a viscosidade correcta, o combustível correcto, assistência efectuada e uma bateria com carga suficiente. Em temperaturas inferiores a -30 °C a caixa de velocidades automática e a caixa de velocidades manual robotizada, necessitam de uma fase de aquecimento de cerca de 5 minutos. A alavanca selectora deve estar na posição **P** respectivamente **N**.

Corte de combustível em desaceleração

A alimentação de combustível é automaticamente interrompida durante uma desaceleração, ou seja, quando o veículo é conduzido com uma mudança engatada mas sem carregar no acelerador.

Estacionamento

- Não estacionar o veículo numa superfície facilmente inflamável. A temperatura elevada do sistema de escape pode provocar a inflamação da superfície.
- Aplicar sempre o travão de mão sem carregar no botão de destravagem. Aplicar com a maior firmeza possível em descidas ou subidas. Carregar no pedal do travão ao mesmo tempo para reduzir a força de accionamento.
- Desligar o motor e a ignição. Rodar o volante até a tranca da direcção engatar.

- Se o veículo estiver numa superfície nivelada ou numa subida, engatar a primeira ou colocar a alavanca selectora em **P** antes de desligar a ignição. Numa subida, virar as rodas dianteiras para o lado contrário ao do passeio. Se o veículo estiver numa subida, engatar a marcha atrás ou colocar a alavanca selectora em **P** antes de desligar a ignição. Virar as rodas dianteiras na direcção do passeio.
- Trancar o veículo e activar o sistema de travagem anti-roubo e o sistema de alarme anti-roubo.

Aviso

Caso o processo de limpeza (regeneração) seja interrompido por mais do que uma vez, existe um elevado risco de causar graves danos no motor.

Gases de escape

Escape do motor

⚠ Perigo

Os gases de escape do motor contêm monóxido de carbono venenoso que não tem cor nem cheiro e que pode ser fatal se inalado.

Se os gases de escape entrarem no interior do veículo, abrir os vidros. Reparar a avaria numa oficina.

Evitar conduzir com a bagageira aberta, caso contrário podem entrar gases de escape no veículo.

Filtro de partículas diesel


O filtro de partículas diesel filtra partículas de fuligem nocivas retirando-as dos gases de escape. O sistema inclui uma função de auto-limpeza que funciona automaticamente durante

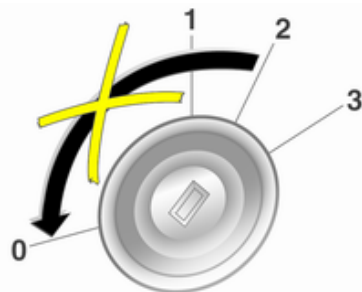
a condução. O filtro é limpo procedendo à combustão das partículas de fuligem a elevada temperatura. Esse processo ocorre automaticamente a determinadas condições de condução e pode demorar até 25 minutos. Durante esse período pode haver um maior consumo de combustível. A emissão de odores e fumo é normal durante esse processo.



18537 T

Em determinadas condições de condução, p. ex. em pequenos percursos, o sistema não consegue limpar-se automaticamente.

Se o filtro precisar de ser limpo e as condições de condução verificadas anteriormente não tiverem permitido essa limpeza automática, o indicador de controlo  pisca. Continuar a conduzir, manter a velocidade do motor acima das 2000 rpm. Efectuar reduções de caixa se necessário. A limpeza do filtro de partículas diesel tem então início.



18540 T


Durante a limpeza não se deve parar o veículo nem desligar o motor.


Atenção

Se o processo de limpeza for interrompido mais de uma vez, existe um grande risco de provocar danos graves no motor.

A limpeza é mais rápida a velocidades e cargas de motor elevadas.



O indicador de controlo  apaga-se assim que a operação de auto-limpeza estiver concluída.

Se  acender ainda, a limpeza não é possível; deve procurar assistência numa oficina.

Catalisador

O catalisador reduz a quantidade de substâncias nocivas presentes nos gases de escape.

Atenção

Tipos de combustível diferentes dos referidos nas páginas ⇨ 159, ⇨ 219 podem danificar o catalisador ou componentes electrónicos.

A gasolina que não seja queimada sobreaquecerá e causará danos no catalisador. Por isso, evitar a utilização excessiva do motor de arranque, evitar conduzir até esvaziar totalmente o depósito de combustível e evitar colocar o motor a trabalhar por empurrão ou reboque.

Em caso de falha de explosão, motor com funcionamento irregular, redução do desempenho do motor ou outros problemas involuntários, levar o veículo a uma oficina o mais rapidamente possível para que a situação seja rectificada. Numa emergência, o veículo pode ser conduzido por um curto período de tempo a baixa velocidade e com uma velocidade do motor também baixa.

Caixa de velocidades automática

A caixa de velocidades automática permite efectuar passagens de caixa automáticas (modo automático) e a versão com ActiveSelect também permite efectuar passagens de caixa manuais (modo manual).


Visor da caixa de velocidades




18625 T

O modo ou mudança seleccionados são apresentados no visor da caixa de velocidades.

Em veículos com sistema Open&Start, P pisca no visor da caixa de velocidades quando se desliga a ignição se **P** não estiver engatada ou se o travão de mão não estiver accionado.

Se o modo Sport estiver activado,  acende-se.

Se o programa de Inverno estiver activado,  acende-se.

Alavanca selectora



17439 T

P = posição de estacionamento, rodas dianteiras bloqueadas, engatar apenas quando o veículo estiver parado e o travão de mão estiver accionado

R = marcha-atrás, engatar apenas quando o veículo estiver parado

N = ponto morto

D = modo automático com todas as mudanças



17440 T

A alavanca selectora só pode ser retirada da posição **P** ou **N** quando a ignição estiver ligada e o pedal do travão estiver premido (bloqueio da alavanca selectora).

Quando a alavanca selectora estiver em **N**, o bloqueio da alavanca selectora é activado após um tempo de espera e apenas se o veículo estiver parado.



Quando a alavanca selectora estiver na posição **P** ou **N**, o indicador de controlo na faixa do indicador de mudança acende-se a vermelho quando a alavanca selectora estiver bloqueada. Se a alavanca selectora

não estiver na posição **P** quando se desliga a ignição, o indicador de controlo e **P** na faixa do indicador de mudança fica intermitente.

Para engatar **P** ou **R**, premir o botão de desengate na alavanca selectora.

Quando a posição **N** está seleccionada, premir o travão de pé ou accionar o travão de mão antes de fazer o arranque.

Não acelerar ao engatar uma mudança. Nunca premir o pedal do acelerador e o pedal do travão ao mesmo tempo.

Quando se engata uma mudança, o veículo começa lentamente a andar quando se tira o pé do pedal do travão.

Mudanças 3, 2, 1



3, 2, 1 = A caixa de velocidades não passa para a mudança superior seguinte.

Premir o botão na alavanca selectora para engatar **3** ou **1**.

Seleccionar **3**, **2** ou **1** apenas para impedir passagens para mudanças superiores ou para ajudar na travagem com o motor.

Travagem com o motor

Para utilizar o efeito de travagem com o motor, seleccionar uma mudança inferior na altura certa ao descer uma encosta.

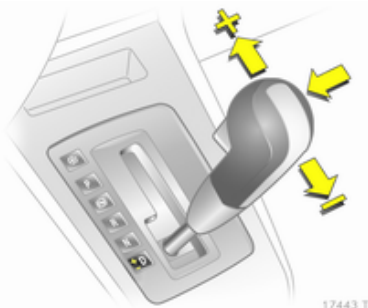
Balançar o veículo

Dar "esticões" com a caixa só é permitido se o veículo estiver preso em areia, lama ou neve. Deslocar a alavanca selectora entre **D** e **R** repetidamente. Não acelerar muito o motor e evitar acelerações repentinas.

Estacionamento

Aplicar o travão de mão e engatar **P**. A chave de ignição só pode ser retirada quando a alavanca selectora estiver na posição **P**.

Modo manual



Retirar a alavanca selectora da posição **D** e deslocar para a esquerda e depois para a frente ou para trás.

+ = Mudar para mudança superior.

- = Mudar para mudança inferior.

Se se seleccionar uma mudança superior quando a velocidade do veículo for demasiado baixa, ou uma mudança inferior quando a velocidade do veículo for demasiado alta, a passagem não é efectuada.

Se a velocidade do motor for demasiado baixa, a caixa de velocidades passa automaticamente para uma mudança inferior acima de uma velocidade do veículo específica.

A velocidades de motor elevadas não há passagem automática para uma mudança superior.

Por razões de segurança, no modo manual kickdown está também disponível.

Programas electrónicos de condução

- Depois de um arranque a frio, o programa da temperatura de funcionamento aumenta a velocidade do motor para que o catalisador atinja a temperatura necessária rapidamente.
- A função de passagem automática para ponto morto coloca o motor ao ralenti assim que o veículo pára com uma mudança de marcha em frente engatada.

- Quando o modo Sport está engatado, o veículo efectua passagens de caixa a velocidades de motor mais elevadas (a não ser que o comando da velocidade de cruzeiro esteja ligado). Modo Sport ⇨ 154.

Programa de Inverno ❄



Activar o programa de Inverno para ajudar a iniciar a marcha em piso escorregadio.

Activação em veículos sem modo manual

Premir o botão ❄ com **P, R, N, D** ou **3** engatada. O veículo inicia a marcha em 3.^a.

Activação em veículos com modo manual

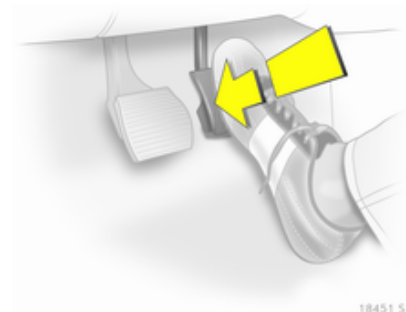
Em modo automático, premir o botão ❄. Consoante as condições da estrada, o veículo inicia a marcha em 2.^a ou 3.^a.

Desactivação

O programa de Inverno é desligado:

- premindo o botão ❄ de novo,
- seleccionando **2** ou **1** manualmente,
- mudando para modo manual,
- desligando a ignição,
- ou se a temperatura do óleo da caixa de velocidades estiver demasiado alta.

Kickdown



Se o pedal do acelerador for premido para além do ponto de pressão, a caixa de velocidades passa para uma mudança inferior consoante a velocidade do motor.

Avaria

Em caso de uma avaria, ⚠ acende-se. A caixa de velocidades deixa de efectuar passagens de caixa automaticamente. Pode-se prosseguir viagem com passagens manuais.

Reparar a avaria numa oficina.

Versão sem modo manual

A 2.^a não está disponível. Passagens de caixa manuais:

- 1 = 1.^a
- 2 = 3.^a
- 3, D = 4.^a

Versão com modo manual

Só está disponível a mudança mais elevada. Consoante a avaria, a 2.^a também pode estar disponível em modo manual.

Corte de corrente

Em caso de uma interrupção da alimentação eléctrica, a alavanca selectora não pode ser retirada da posição **P** ou **N**.

Se a bateria estiver descarregada, colocar o motor a trabalhar com cabos auxiliares de arranque ⇨ 203.

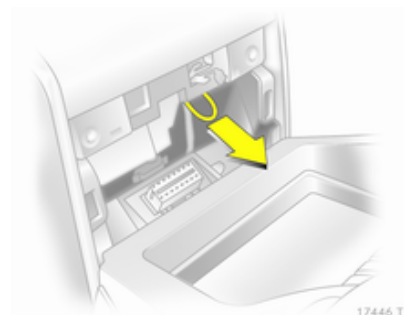
Se a bateria não for a causa da avaria, libertar a alavanca selectora:

1. Aplicar o travão de mão.



17445 T

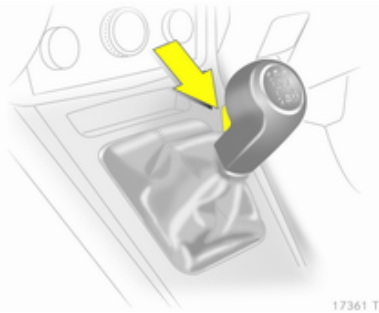
2. Retirar o embutido do cinzeiro ⇨ 87. Afrouxar o parafuso na tampa de metal e retirar as duas partes. Ferramentas do veículo ⇨ 189.
3. Soltar o suporte do cinzeiro ou tampa: chegar à abertura na extremidade superior, soltar o suporte do cinzeiro ou tampa e retirar.



17446 T

4. Puxar a argola e retirar a alavanca selectora de **P** ou **N**. Se se voltar a engatar **P** ou **N**, a alavanca selectora ficará de novo bloqueada nessa posição. Reparar a causa da interrupção de alimentação eléctrica numa oficina.
5. Colocar o suporte do cinzeiro ou tampa e encaixar.
6. Apertar a tampa de metal com o parafuso. Colocar o embutido do cinzeiro ⇨ 87.

Caixa de velocidades manual



Para engatar a marcha-atrás, com o veículo parado esperar 3 segundos depois de desembraiar e premir o botão de desengate na alavanca selectora e engatar a mudança.

Se a mudança não engatar, colocar a alavanca em ponto morto, tirar o pé do pedal da embraiagem e pressionar de novo; depois seleccionar a mudança novamente.

Não carregar na embraiagem desnecessariamente.

Ao accionar, pressionar o pedal da embraiagem completamente. Não utilizar o pedal como um descanso para o pé.

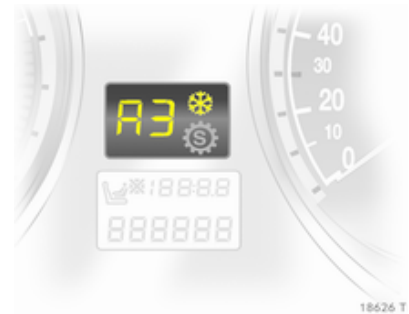
Atenção

Não aconselhamos a condução com a mão apoiada na alavanca das velocidades.

Caixa de velocidades manual de comutação automática

A caixa de velocidades Easytronic permite passagens manuais (modo manual) ou automáticas (modo automático), ambas com controlo automático da embraiagem.

Visor da caixa de velocidades



Indica o modo e a mudança actual.

O visor pisca durante alguns segundos quando se selecciona **A**, **M** ou **R** com o motor a trabalhar e o pedal do travão não premido.

Se o programa de Inverno estiver activado, ❄ acende-se.

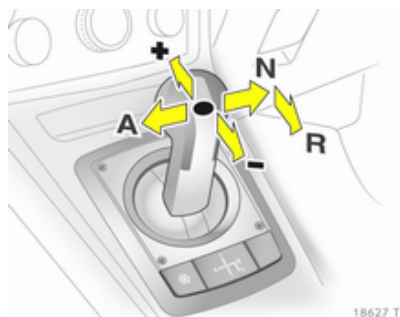
Pôr o motor a trabalhar

Premir o pedal do travão ao colocar o motor a trabalhar. Se não se carregar no pedal do travão, Ⓜ acende-se no painel de instrumentos, "N" pisca no visor da caixa de velocidades e não se consegue colocar o motor a trabalhar.

Não é possível colocar o motor a trabalhar se todas as luzes dos travões estiverem avariadas.

Quando se carrega no pedal do travão, a caixa de velocidades passa automaticamente para **N** após o arranque. Pode haver um pequeno tempo de espera.

Alavanca selectora



Deslocar sempre a alavanca selectora na direcção apropriada o mais possível. Depois de a largar, volta automaticamente para a posição central.

N = Ponto morto.

A = Alternar entre modos Automático e Manual. O visor da caixa de velocidades exhibe **A** ou **M**.

R = Marcha-atrás. Engatar apenas quando o veículo estiver parado.

+ = Mudar para mudança superior.

- = Mudar para mudança inferior.

Iniciar a marcha

Carregar no pedal do travão e deslocar a alavanca selectora para **A**, **+** ou **-**. A caixa de velocidades está no modo automático e a 1.^a é engatada. Se se seleccionar **R**, a marcha atrás é engatada.

O veículo começa a deslocar-se quando se destrava.

Para iniciar a marcha sem premir o pedal do travão, acelerar imediatamente depois de engatar uma mudança.

Se não se carregar nem no acelerador nem no travão, não se engatará qualquer mudança e **A** ou **R** pisca no visor por breves instantes.

Parar o veículo

Em **A**, a 1.^a é engatada e a embraiagem é libertada quando o veículo pára. Em **R**, a marcha atrás permanece engatada.

Travagem com o motor

Modo automático

Ao descer uma encosta, a caixa de velocidades manual automatizada não passa para mudanças superiores enquanto não se atingir uma velocidade de motor suficientemente elevada. Efectua reduções de caixa na altura própria quando se trava.

Modo manual

Para utilizar o efeito de travagem com o motor, seleccionar uma mudança inferior na altura certa ao descer uma encosta.

Balançar o veículo

Dar "esticões" com a caixa só é permitido se o veículo estiver preso em areia, lama ou neve. Deslocar a alavanca selectora entre **R** e **A** repetidamente. Não acelerar muito o motor e evitar acelerações repentinas.

Estacionamento

Aplicar o travão de mão. A mudança engatada mais recentemente (ver visor da caixa de velocidades) permanece engatada. Com **N**, não é engatada qualquer mudança.

Quando se desliga a ignição a caixa de velocidades deixa de responder ao movimento da alavanca selectora.

Modo manual

Se se seleccionar uma mudança superior quando a velocidade do motor for demasiado baixa, ou uma mudança inferior quando a velocidade do motor for demasiado alta, a passagem não é efectuada. Isso evita que o motor funcione a velocidades de motor muito baixas ou muito altas.

Se a velocidade do motor for muito baixa, a caixa de velocidades passa automaticamente para uma mudança inferior.

Se a velocidade do motor for demasiado alta, a caixa de velocidades apenas passa para uma mudança superior através de kickdown.

Quando se selecciona + ou - no modo automático, a caixa de velocidades passa para modo manual e efectua passagens em conformidade.

Programas de condução com comando electrónico

- Depois de um arranque a frio, o programa da temperatura de funcionamento aumenta a velocidade do motor para que o catalisador atinja rapidamente a temperatura necessária.
- O programa adaptativo adapta as passagens de caixa às condições de condução, p. ex. inclinações ou cargas superiores.
- Quando o modo Sport é engatado, os tempos de passagem de caixa são reduzidos e a caixa efectua passagens a velocidades de motor

mais elevadas (excepto se programador de velocidade estiver ligado). Modo Sport ⇨ 154.

Programa de Inverno ❄



Activar o programa de Inverno se se tiver dificuldades no arranque em piso escorregadio.

Activação

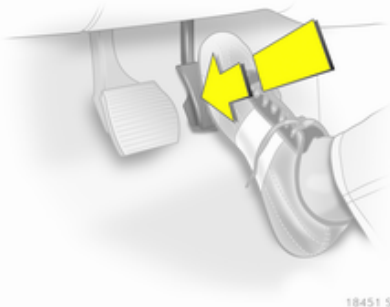
Premir o botão ❄. A caixa de velocidades passa para modo automático. O veículo arranca em 2.^a. O modo Sport é desactivado.

Desactivação

O programa de Inverno é desligado:

- pressionando o botão ❄ de novo
- desligando a ignição
- passando para modo manual (quando passa novamente para o modo automático, o programa de Inverno está novamente activado)
- quando a temperatura da embraiagem é demasiado elevada

Kickdown



Se o pedal do acelerador for premido para além do ponto de pressão, a caixa de velocidades passa para uma mudança inferior consoante a velocidade do motor.

Avaria

Para evitar danos na caixa de velocidades automatizada, a embraiagem é engatada automaticamente a temperaturas elevadas da embraiagem.

⚠ acende-se em caso de uma avaria. É possível continuar a conduzir. O modo manual não pode ser utilizado para passagens de caixa.

Se **F** aparecer no visor da caixa de velocidades, não é possível prosseguir a condução.

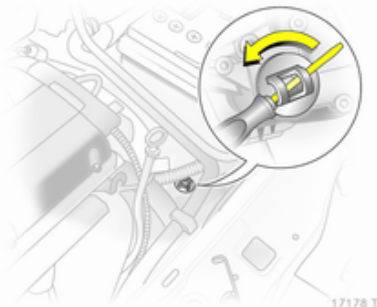
Reparar a avaria numa oficina.

Corte de corrente

A embraiagem não é desengatada se ocorrer uma interrupção da alimentação eléctrica quando se engata uma mudança. O veículo não anda.

Se a bateria estiver descarregada, colocar o motor a trabalhar com cabos auxiliares de arranque ⇨ 203.

Se a avaria não se dever a bateria descarregada, recorrer à ajuda de uma oficina.



Se se tiver de retirar o veículo do meio do trânsito, desengatar a embraiagem da seguinte forma:

1. Aplicar o travão de mão e desligar a ignição.
2. Abrir o capô ⇨ 170.
3. Limpar a caixa de velocidades à volta da tampa para que não entre sujidade quando se retirar a tampa.
4. Rodar a tampa para afrouxar e retirar puxando para cima.
5. Com uma chave de parafusos de cabeça chata, rodar o parafuso de afinação por baixo da tampa no sentido dos ponteiros do relógio até se sentir uma clara resistência. A embraiagem está então desengatada.
6. Colocar a tampa limpa. A tampa deve estar totalmente em contacto com o alojamento.

Atenção

Não rodar para além da resistência já que isso pode danificar a caixa de velocidades.

Atenção

Não é permitido rebocar o veículo e colocar o motor a trabalhar quando a embraiagem tiver sido desengatada dessa forma; no entanto pode deslocar-se o veículo uma curta distância.

Recorrer à ajuda de uma oficina imediatamente.

Travões

O sistema de travões inclui dois circuitos de travões independentes.

Se um circuito de travões falhar, continua a ser possível travar o veículo com o outro circuito dos travões. Contudo, o efeito de travagem só é obtido quando se carregar no pedal do travão com força. Será preciso bastante mais força para isso. A distância de travagem aumenta. Dirigir-se a uma oficina antes de prosseguir viagem.

Quando o motor não está a trabalhar, o suporte da unidade do servofreio desaparece depois de se carregar no pedal do travão uma ou duas vezes. O efeito de travagem não é reduzido mas será preciso mais força para travar. É especialmente importante ter isto em atenção quando o veículo for rebocado.

Indicador de controlo (I) ⇨ 95.

Sistema de travagem antibloqueio

O sistema de travões antibloqueio (ABS) impede que as rodas bloqueiem.

O ABS começa a regular a pressão de travagem assim que uma roda apresente tendência para bloquear. A direcção do veículo continua a poder ser utilizada, mesmo durante travagem a fundo.

O controlo do ABS é sentido através de um impulso no pedal do travão e de um ruído do processo de regulação.

Para travagem óptima, manter o pedal do travão totalmente premido durante o processo de travagem, apesar de o pedal estar a pulsar. Não reduzir a pressão sobre o pedal.

Depois de arrancar, o sistema efectua um auto-teste que pode ser audível.

Indicador de controlo (ABS) ⇨ 95.

Luz dos travões adaptável

Durante travagem a fundo, as três luzes dos travões piscam enquanto o controlo do ABS estiver a funcionar.

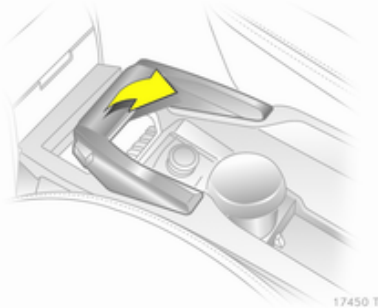
Avaria

Aviso

Se houver uma avaria no ABS, as rodas podem bloquear em caso de travagem superior ao normal. As vantagens do ABS deixam de estar disponíveis. Durante travagem a fundo, a direcção do veículo deixa de poder ser utilizada e o veículo pode guinar.

Reparar a avaria numa oficina.

Travão de mão



Aplicar sempre o travão de mão com firmeza sem carregar no botão de destravagem e travar até ao máximo numa subida ou descida.

Para destravar o travão de mão, puxar a alavanca ligeiramente para cima, premir o botão de destravagem e baixar a alavanca totalmente para baixo.

Para reduzir as forças de accionamento do travão de mão, premir o pedal do travão ao mesmo tempo.

Indicador de controlo (ⓘ) ⇨ 95.

Sistema auxiliar de travagem

Se o pedal do travão for premido rapidamente e com força, é aplicada automaticamente força de travagem máxima (travagem a fundo).

Mantém pressão constante sobre o pedal do travão enquanto for necessário uma travagem a fundo. A força de travagem máxima é reduzida automaticamente quando se tirar o pé do pedal do travão.

Assistência de arranque em subidas

O sistema ajuda a evitar deslocação não intencional quando se conduz em planos subidas.

Ao soltar o pedal do travão depois de parar numa subida, os travões mantêm-se activos durante mais 2 segundos. Os travões soltam-se automaticamente assim que o veículo começa a acelerar.

Sistemas de condução

Programa electrónico de estabilidade

O programa electrónico de estabilidade (ESP®Plus) melhora a estabilidade da condução quando necessário, independentemente do tipo de piso ou da aderência do pneu. Evita também que as rodas motrizes patinem.

Assim que o veículo começar a guinar (subvirar/sobrevirar), a potência do motor é reduzida e as rodas são travadas individualmente. Isso melhora consideravelmente a estabilidade de condução do veículo em pisos escorregadios.

O ESP®Plus fica operacional assim que o indicador de controlo ⓘ se apagar.

Quando o ESP®Plus entra em acção, ⓘ pisca.

⚠ Aviso

Não deixar que esta função de segurança especial o tente a tomar riscos desnecessários durante a condução.

Adaptar a velocidade às condições da estrada.

Indicador de controlo  ↪ 96.

Desactivação



O ESP®Plus pode ser desactivado quando o modo Sport é engatado para condução de elevado desempenho:

Manter o botão **SPORT** premido durante cerca de 4 segundos. O indicador de controlo  acende-se. O **ESPoff** também aparece no mostrador de serviço.

⚠ Aviso

Não desactivar o ESP®Plus se um pneu Run-Flat tiver perdido pressão.

O ESP®Plus é reactivado pressionando o botão **SPORT**. **ESPon** aparece no mostrador de serviço. O ESP®Plus é também reactivado da próxima vez que se ligar a ignição.

Modo Sport ↪ 154.

Sistema de condução interactiva

O sistema de condução interactiva (IDS^{Plus}) combina o programa electrónico de estabilidade (ESP®Plus) com o sistema de travagem antibloqueio (ABS) e com o controlo de amortecimento contínuo (CDS) para melhorar a dinâmica de condução e a segurança do veículo.

Modo desportivo

A suspensão e a direcção tornam-se mais directas e proporcionam um melhor contacto com o piso. O motor reage mais rapidamente aos movimentos do pedal do acelerador.

As passagens de caixa automáticas dão também uma melhor resposta.

Indicador de controlo **IDS^{Plus}** ↪ 97.

Activação



Premir o botão **SPORT**.

Indicador de controlo  95.

Não é possível activar o programa de Inverno.

Desactivação

Premir o botão **SPORT** por breves instantes. O modo Sport é desactivado da próxima vez que se ligar a ignição ou caso o programa de Inverno seja activado.

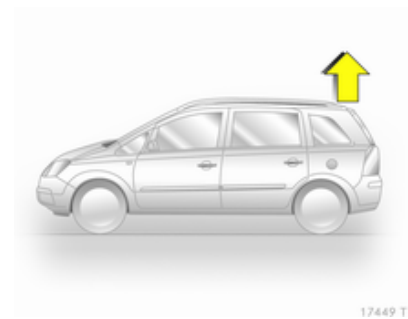
Controlo do amortecimento contínuo

O controlo do amortecimento contínuo (CDC) altera a suspensão adaptando o amortecedor à situação de condução e às condições do piso actuais.

Quando o modo Sport é engatado, o controlo do amortecimento é adaptado para um estilo de condução mais desportivo.

Indicador de controlo **IDS+**  97.

Controlo de nivelamento automático



O nivelamento traseiro do veículo é automaticamente ajustado às condições de carga durante a condução. As suspensão e a distância ao solo são aumentadas, com conseqüente melhoria das condições de condução.

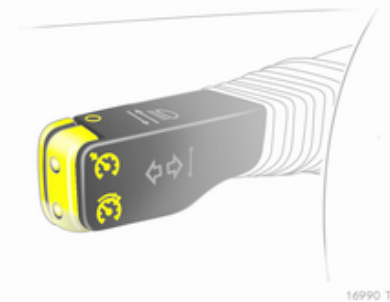
O controlo de nivelamento automático é activado depois de o veículo ser conduzido durante algum tempo, consoante a carga do veículo e as condições do piso.

Não utilizar a carga útil total em caso de uma avaria. Reparar a avaria numa oficina.

Programador de velocidade

O comando do programador de velocidade pode guardar e manter velocidades de aproximadamente 30 a 200 km/h. Podem surgir alterações relativamente às velocidades guardadas ao conduzir em subidas ou descidas.

Por razões de segurança, o programador de velocidade não pode ser activado enquanto não se accionar uma vez o travão de pé.




Não utilizar o programador de velocidade se não for aconselhável manter uma velocidade constante.

Com caixa de velocidades automática ou caixa de velocidades manual robotizada, apenas activar o programador de velocidade em modo automático.


Indicador de controlo   99.

Activação


Premir o botão  por breves instantes: a velocidade actual é guardada na memória e mantida.


A velocidade do veículo pode ser aumentada pressionando o pedal do acelerador. Quando se retira o pé do pedal do acelerador, a velocidade memorizada anteriormente é retomada.

A velocidade é memorizada até se desligar a ignição.


Para retomar a velocidade memorizada, pressionar o botão  por breves instantes a uma velocidade superior a 30 km/h.


Aumentar a velocidade

Com o programador de velocidade activo, pressionar e manter o botão  ou premi-lo breve e repetidamente: a velocidade é aumentada continuamente ou em pequenas etapas.


Quando se largar o botão , a velocidade actual é memorizada e mantida.

Reduzir a velocidade

Com o programador de velocidade activo, pressionar e manter o botão  ou premi-lo e largá-lo breve e repetidamente: a velocidade é reduzida continuamente ou em pequenas etapas.

Quando se largar o botão , a velocidade actual é memorizada e mantida.

Desactivação

Premir o botão  por breves instantes: o programador de velocidade é desactivado.

Desactivação automática:

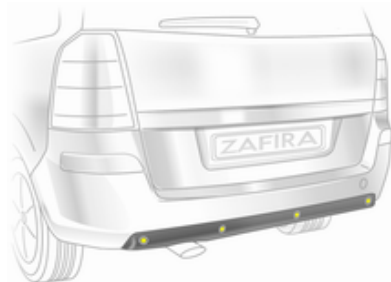
- Velocidade do veículo aproximadamente abaixo de 30 km/h
- O pedal do travão é premido
- O pedal da embraiagem é premido
- A alavanca selectora está em **N**.

Sistemas de detecção

Sensores de estacionamento



17448 T



17447 T

Os sensores de estacionamento facilitam o estacionamento medindo a distância entre o veículo e os obstáculos. É no entanto o condutor que é o responsável por estacionar.

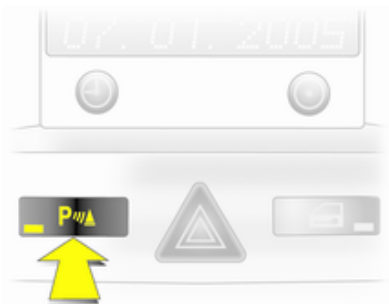
O sistema é composto por quatro sensores ultra-sónicos montados nos pára-choques dianteiro e traseiro.

Indicador de controlo **P**  ↷ 96.

Advertência


Componentes fixados na área de detecção causam o mau funcionamento do sistema.

Activação



17016 T

O sistema é ligado automaticamente quando se engata a marcha atrás.

O sistema podem também ser activado a baixa velocidade premindo o botão **P** .

O sistema emite um sinal acústico se detectar um obstáculo. O intervalo entre os sinais acústicos diminui à medida que o veículo se aproxima do obstáculo. Quando a distância for inferior a 30 cm, o sinal acústico torna-se contínuo.

Aviso

Em determinadas circunstâncias, objectos, vestuário ou superfícies reflectoras bem como fontes de ruído exteriores podem fazer com que o sistema não detecte obstáculos.

Desactivação

Desactivar o sistema premindo o botão **P** .

O sistema desactiva-se a si próprio automaticamente quando o veículo é conduzido acima de determinada velocidade.

Equipamento de reboque

O sistema detecta automaticamente qualquer equipamento para reboque montado de fábrica.

Os sensores de estacionamento traseiros são desactivados durante operações de reboque.

Combustível

Motores a gasolina

Utilizar apenas combustível sem chumbo que cumpra a DIN EN 228¹⁾.

Podem ser utilizados combustíveis normalizados equivalentes com um teor de etanol máx. de 10% por volume. Neste caso, utilizar apenas combustível que cumpra a DIN 51625.

Utilizar combustível com o índice de octanas recomendado ↻ 219. Utilizar combustível com um índice de octanas demasiado baixo pode reduzir a potência e o binário do motor e aumentar ligeiramente o consumo de combustível.

Atenção

Utilizar combustível com um índice de octanas demasiado baixo pode provocar combustão descontrolada e danos no motor.

Motores a diesel

Utilizar apenas combustível diesel em conformidade com a DIN EN 590²⁾. O combustível tem de ter um baixo teor de enxofre (máx. 10 ppm). Podem ser utilizados combustíveis normalizados equivalentes com um teor máx. de 7% de biodiesel (= FAME conforme EN14214) por volume (como DIN 51628 ou normas equivalentes).

Não utilizar óleos diesel marítimos, óleos de aquecimento ou combustíveis diesel completa ou

parcialmente à base de plantas, como por exemplo óleo de colza ou bio-diesel, Aquazole e emulsões de diesel-água semelhantes. Os combustíveis diesel não devem ser diluídos com combustíveis para motores a gasolina.

Combustíveis para funcionamento a gás natural

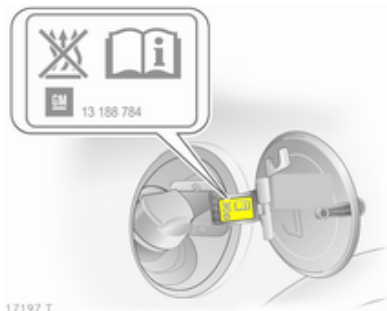
Utilizar gás natural com aproximadamente 78% - 99% de teor de metano. O gás de tipo L (baixo teor) tem cerca de 78% - 87% e o gás de tipo H (alto) tem cerca de 87% - 99%. Pode também utilizar-se biogás com o mesmo teor de metano caso tenha sido quimicamente preparado e dessulfurado.

- 1) Apenas para a Rússia: A utilização de combustível que não cumpra a qualidade exigida as Normas Técnicas (decreto n.º 118 de 27.02.2008 com as alterações n.º 1076 de 30.12.2008) pode levar a danos no motor e perda de todas as obrigações presentes na garantia.
- 2) Apenas para a Rússia: A utilização de combustível que não cumpra a qualidade exigida as Normas Técnicas (decreto n.º 118 de 27.02.2008 com as alterações n.º 1076 de 30.12.2008) pode levar a danos no motor e perda de todas as obrigações presentes na garantia.

Utilize apenas gás natural ou biogás que esteja em conformidade com DIN 51624.

Não se deve utilizar gás líquido ou GPL.

Abastecer



⚠ Perigo

Antes de reabastecer, desligar o motor e quaisquer aquecedores externos com câmaras de combustão (identificados por etiqueta na portinhola do depósito de combustível). Desligar quaisquer telemóveis.

Cumprir as instruções de funcionamento e segurança da estação de serviço quando se estiver a abastecer.

⚠ Perigo

O combustível é inflamável e explosivo. Não fumar. Não produzir chamas nuas ou faíscas.

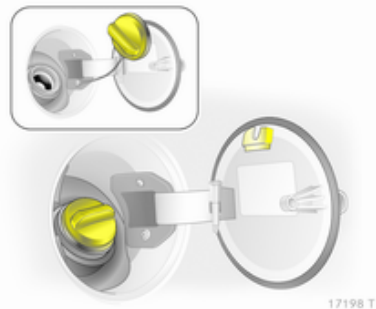
Se cheirar a combustível no veículo, reparar a causa dessa situação imediatamente numa oficina.

Atenção

No caso de abastecimento com combustível errado, não ligar a ignição.

A portinhola do depósito de combustível encontra-se na parte traseira direita do veículo.

A portinhola do depósito de combustível só pode ser aberta se o veículo estiver destrancado.

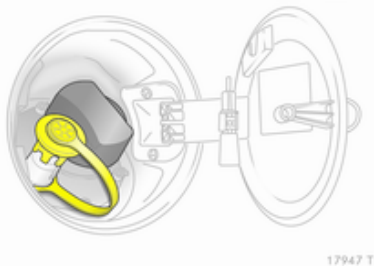


A tampa do tubo de enchimento de combustível pode ser colocada no suporte, na portinhola do depósito de combustível.

Atenção

Limpe imediatamente qualquer combustível derramado.

Reabastecimento com gás natural



Ao reabastecer com gás natural, retirar a tampa do bocal de enchimento.

⚠ Aviso

Reabastecer com uma pressão de saída máxima de 250 bar. Utilizar apenas estações de abastecimento com compensação de temperatura.

O procedimento de reabastecimento deve ser concluído, ou seja, o bocal de enchimento deve ser ventilado. Colocar a tampa de protecção.

A capacidade do depósito de gás natural varia consoante a temperatura exterior, a pressão de enchimento e o tipo do sistema de reabastecimento.

Termos para "veículos a gás natural" no estrangeiro:

Alemão Erdgasfahrzeuge

Inglês NGVs = Natural Gas Vehicles

Francês Véhicules au gaz naturel – or – Véhicules GNV

Italiano Metano auto

Termos para "gás natural" no estrangeiro:

Alemão Erdgas

Inglês CNG = Compressed Natural Gas

Francês GNV = Gaz Naturel (pour Véhicules - ou - CGN = carburantgaz naturel

Italiano Metano (per auto)

Tampa do tubo de enchimento de combustível

Utilize apenas tampas do tubo de enchimento de combustível de origem. Os veículos com motor a diesel têm tampas do tubo de enchimento de combustível especiais.

Consumo de combustível - Emissões de CO₂

A determinação do consumo de combustível é regulada pela directiva europeia 80/1268/CEE (edição mais recente 2004/3/CE).

A directiva é orientada para práticas de condução efectivas: A condução em cidade é classificada como aproximadamente $\frac{1}{3}$ e a condução fora da cidade como aproximadamente $\frac{2}{3}$. Os arranques a frio e as fases de aceleração são também tidos em consideração.

A directiva inclui ainda a especificação no que se refere à emissão de CO₂.

Os valores apresentados não devem ser interpretados como uma garantia do consumo real de combustível de um veículo em particular. Para além disso, o consumo de combustível depende do estilo de condução de cada um e das condições do piso e do trânsito.

Todos os valores baseiam-se no modelo base da UE com equipamento standard.

O cálculo do consumo de combustível tem em consideração a tara do veículo, estabelecida de acordo com a legislação.

O equipamento opcional pode causar um aumento ligeiro no consumo de combustível e nos níveis de emissão de CO₂ e pode reduzir um pouco a velocidade máxima.

Consumo de combustível - emissões de CO₂ ⇨ 223.

Gás natural

A informação sobre consumo de combustível foi obtida utilizando o combustível de referência G20 (proporção de metano de 99 - 100 mol%) em condições de condução prescritas. Ao utilizar gás natural com uma proporção de metano inferior, o consumo de combustível pode ser diferente dos valores especificados.

Rebocar

Informações gerais

Utilizar apenas equipamento de reboque aprovado para o seu veículo. Qualquer equipamento de reboque montado pós-venda deve ser montado numa oficina. Pode ser necessário fazer alterações que afectem o sistema de arrefecimento, resguardos térmicos ou outro equipamento.

A instalação do equipamento para reboque pode tapar a abertura do olhal de reboque. Caso isso aconteça, utilizar a esfera de acoplamento para rebocar. Manter sempre a barra da esfera de acoplamento no veículo.

Medidas de montagem de equipamento de reboque montado de fábrica ⇨ 234.

Condições de condução e sugestões para o reboque

Antes de fixar um reboque, lubrificar a esfera de acoplamento. Contudo, não o fazer se se estiver a utilizar um estabilizador na esfera de reboque para reduzir os movimentos de zigzagague.

Para reboques com pouca estabilidade durante a condução e para reboques com um peso bruto do veículo admissível de mais de 1300 kg, não se deve exceder os 80 km/h; é recomendável utilizar um estabilizador.

Se o reboque começar a andar aos zigzagagues, reduzir a velocidade; não tentar corrigir a direcção e travar a fundo se necessário.

Numa descida, conduzir na mesma mudança que se utilizaria para fazer essa subida e conduzir a uma velocidade semelhante.

Ajustar a pressão dos pneus para o valor especificado para carga completa ⇨ 230.

Rebocar

Cargas de atrelados

As cargas de atrelados permitidas são valores máximos que dependem do veículo e do motor em casa e que não devem ser ultrapassados.

A carga de reboque efectiva é a diferença entre o peso bruto efectivo do atrelado e a carga da tomada de acoplamento efectiva com o atrelado ligado.

As cargas de atrelados permitidas estão especificadas nos documentos do veículo. De uma forma geral, são válidas para inclinações de 12% no máximo

A carga de reboque permitida aplica-se até à inclinação especificada e até uma altitude de 1000 metros acima do nível do mar. Uma vez que a potência do motor diminui à medida que a altitude aumenta devido à rarefacção do ar, havendo assim menor capacidade de subida, o peso bruto do atrelado admissível também diminui 10% por cada 1000 metros de altitude adicional. O peso bruto do

atrelado não tem de ser reduzido quando se conduzir em estradas com inclinações ligeiras (menos de 8%, p. ex. em auto-estradas).

O peso bruto do atrelado admissível não deve ser excedido. Esse peso está especificado na placa de identificação ⇨ 215.

Carga de acoplamento vertical

A carga de acoplamento vertical é a carga exercida pelo reboque na esfera de acoplamento. Pode ser alterada alterando a distribuição do peso ao carregar o reboque.

A carga de acoplamento vertical máxima permitida, (75 kg), está especificada na placa de identificação do equipamento de reboque e nos documentos do veículo. Visar sempre atingir a carga máxima, especialmente no caso de reboques pesados. A carga de acoplamento vertical nunca deve ser inferior a 25 kg.

Carga do eixo traseiro

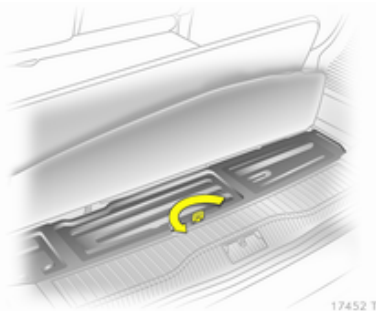
Quando o reboque está ligado e o veículo rebocador está totalmente carregado, a carga do eixo traseiro permitida (ver placa de identificação ou documentos do veículo) pode ser ultrapassada em 90 kg e o peso bruto do veículo pode ser ultrapassado em 75 kg. Se a carga do eixo traseiro permitida for ultrapassada, não se deve exceder a velocidade máxima de 100 km/h.

Acoplamento de reboque

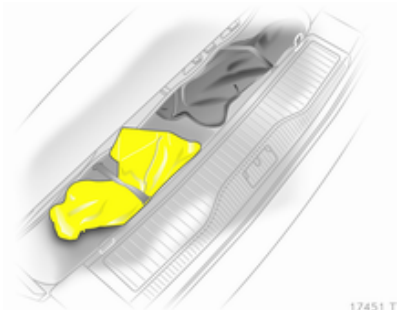
Atenção

Quando se utilizar o veículo sem um reboque, desmontar a barra da esfera de acoplamento.

Arrumação da barra da esfera de acoplamento



Para abrir a tampa, levantar a alcatifa. Subir, rodar e levantar o anel.

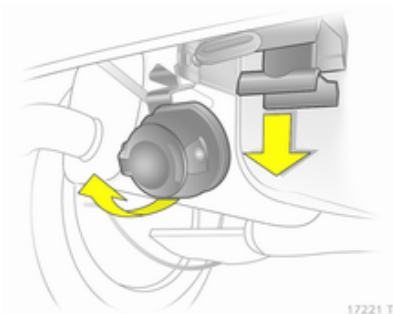


A bolsa que contém a barra da esfera de acoplamento é mantida no lugar com uma cinta de borracha.

Ao inserir, assegurar que o manípulo rotativo da barra da esfera de acoplamento está virado para cima.

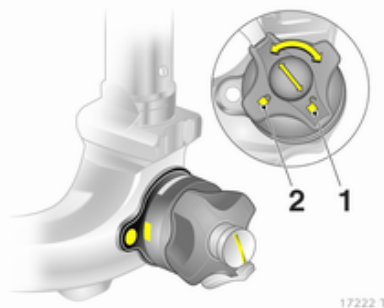
Montar a barra da esfera de acoplamento


A partir de baixo nas reentrâncias, puxar a tampa no pára-choques para trás num ligeiro ângulo.




Desengatar e baixar a tomada.
Retirar a tampa de vedação da
abertura para a barra da esfera de
acoplamento e arrume-a.

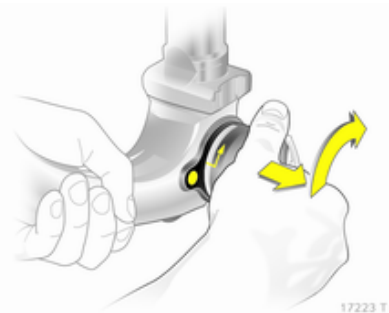
Verificar a tensão da barra da esfera de acoplamento



- A marcação vermelha no manipulador rotativo tem de estar virada para a marcação branca na barra da esfera de acoplamento.
- A folga entre o manipulador rotativo e a barra da esfera de acoplamento tem de ser de 6 milímetros, aproximadamente.
- A chave deve estar na posição  (1).

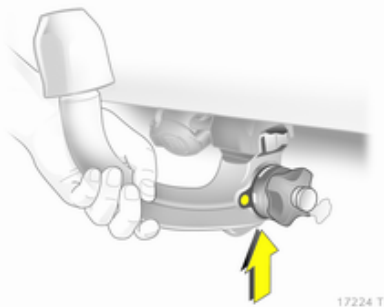
Caso contrário, a barra da esfera de acoplamento tem de ser colocada sob tensão antes de inserida:

- Desbloquear a barra da esfera de acoplamento rodando a chave para a posição  (1).



- Puxar o manipulador rotativo para fora e rodar no sentido dos ponteiros dos relógios até ao máximo.

Inserir a barra da esfera de acoplamento

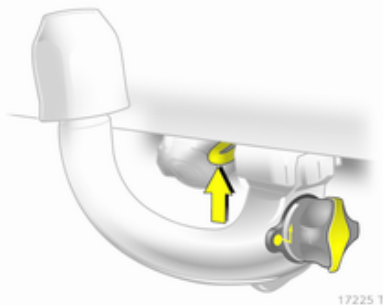



Inserir a barra da esfera de acoplamento sob tensão na abertura e empurrar com firmeza para cima até se ouvir um estalido, sinal de encaixe.

O manípulo rotativo volta à posição inicial, assentando contra a barra da esfera de acoplamento sem qualquer folga.

⚠ Aviso

Não tocar no manípulo rotativo durante a instalação.



Bloquear a barra da esfera de acoplamento rodando a chave para a posição  (2). Retirar a chave e fechar a tampa de proteção.

Olhal para cabo anti-desengate

Fixar o cabo anti-desengate ao olhal.

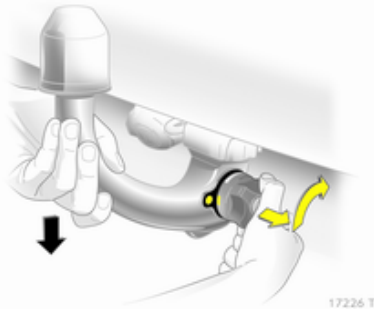
Verificar se a barra da esfera de acoplamento está bem montada


- A marcação verde no manípulo rotativo tem de estar virada para a marcação branca na barra da esfera de acoplamento.
- Não deve haver qualquer folga entre o manípulo rotativo e a barra da esfera de acoplamento.
- A barra da esfera de acoplamento deve engatar bem na abertura.
- A barra da esfera de acoplamento deve ser bloqueada e a chave deve ser removida.

⚠ Aviso

Apenas é permitido rebocar um atrelado quando a barra da esfera de acoplamento está bem montada. Se a barra da esfera de acoplamento não engatar bem, recorrer à ajuda de uma oficina.

Desmontar a barra da esfera de acoplamento



Abriu a tampa de protecção e rodar a chave para a posição  (1) para desbloquear a barra da esfera de acoplamento.

Puxar o manípulo rotativo para fora e rodar no sentido dos ponteiros dos relógios até ao máximo. Puxar a barra da esfera de acoplamento para fora e para baixo.

Colocar o tampão de vedação na abertura. Dobrar e arrumar a tomada.

Inserir a cobertura no pára-choques: Inserir as guias da cobertura no pára-choques, primeiro na frente e depois na traseira e engatar. Comprimir a cobertura numa posição ligeiramente dobrada enquanto o faz.

Assistência à estabilidade do reboque

Se o sistema detectar movimentos de ziguezague, a potência do motor diminui e o conjunto de veículo/reboque é travado selectivamente até esses movimentos pararem.

A assistência à estabilidade do reboque (TSA) é uma função do programa electrónico de estabilidade (ESP®Plus) ⇨ 153.

Conservação do veículo

Informações gerais	168
Verificações no veículo	169
Substituir lâmpadas	175
Instalação eléctrica	183
Ferramentas do veículo	189
Rodas	190
Auxílio de arranque	203
Rebocar	205
Conservação do veículo	207

Informações gerais

Acessórios e alterações no veículo

Recomendamos a utilização de peças e acessórios de origem e de peças aprovadas pela fábrica específicas para o seu tipo de veículo. Não podemos avaliar ou garantir a fiabilidade de outros produtos - mesmo que aprovados por legislação ou por qualquer outra forma.

Não efectuar alterações no sistema eléctrico, p. ex. alterações nas unidades electrónicas de controlo.

Atenção

Ao transportar o veículo num comboio ou num reboque, as palas pára-lama podem ficar danificadas.

Armazenagem do veículo

Armazenamento durante muito tempo

Se o veículo for estar sem ser utilizado durante vários meses, deve efectuar-se o seguinte:

- Lavar e encerar o veículo.
- Verificar a protecção de cera do compartimento do motor e da subestrutura.
- Limpar e conservar vedantes de borracha.
- Mudar o óleo do motor.
- Drenar o reservatório do líquido lava-vidros.
- Verificar o anticongelante do líquido de arrefecimento.
- Ajustar a pressão dos pneus para o valor especificado para carga completa.
- Estacionar o veículo em local seco e bem ventilado. Engatar a primeira ou a marcha atrás ou definir a alavanca selectora para **P**. Evitar que o veículo deslize.

- Não aplicar o travão de mão.
- Abrir o capô, fechar todas as portas e trancar o veículo.
- Desligar o grampo do terminal negativo da bateria do veículo. Não esquecer que nenhum dos sistemas está funcional, p. ex. sistema de alarme anti-roubo.

Colocar em funcionamento

Caso se pretenda voltar a utilizar o veículo deve fazer-se o seguinte:

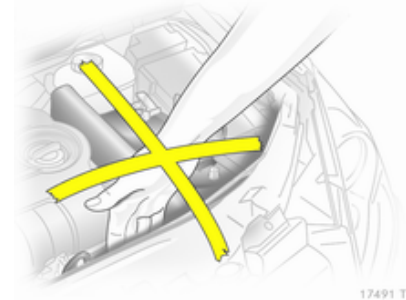
- Ligar o grampo ao terminal negativo da bateria do veículo. Activar o sistema electrónico dos vidros eléctricos.
- Verificar a pressão dos pneus.
- Atestar o reservatório do líquido lava-vidros.
- Verificar o nível do óleo do motor.
- Verificar o nível do líquido de arrefecimento.
- Montar a chapa de matrícula se necessário.

Recolha de veículos em fim de vida

Informação acerca dos centros de recuperação do veículo em fim de vida e a reciclagem dos veículos em fim de vida está disponível no nosso sítio na rede. Confiar este trabalho apenas a um centro de reciclagem autorizado.

Os veículos a gás natural devem ser reciclados por um centro autorizado para veículos a gás natural.

Verificações no veículo Realização de trabalhos



⚠ Aviso

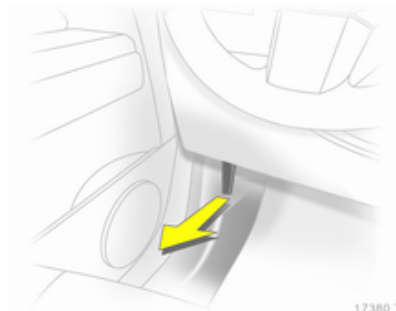
Realizar verificações no compartimento do motor apenas quando a ignição estiver desligada.

A ventoinha de arrefecimento pode começar a funcionar mesmo com a ignição desligada.

⚠ Perigo

O sistema da ignição e os faróis de xénon utilizam uma tensão muito elevada. Não tocar.

As tampas para atestar os reservatórios de óleo do motor, de líquido de arrefecimento e de líquido lava-vidros e o manípulo da vareta de verificação do óleo são amarelos para fácil identificação.

Capô**Abrir**

17380 T

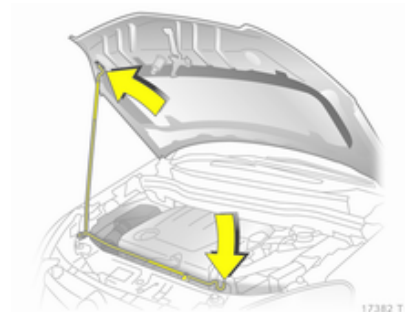
Puxar a alavanca de abertura e colocá-la na posição inicial.



17381 T

Levantar o trinco de segurança para cima e abrir o capô.

Entrada de ar ⇨ 135.



17382 T

Fixar o suporte do capô.

Fechar

Antes de fechar o capô, empurrar o suporte para o respectivo encaixe de arrumação.

Baixar o capô e deixá-lo cair sobre o trinco. Verificar se o capô está engatado.

Óleo de motor

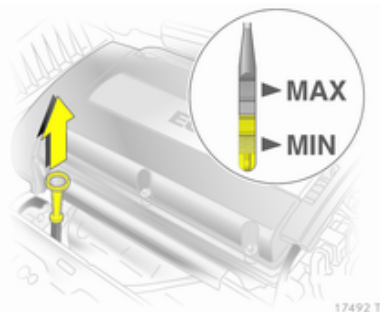
Verificar manualmente o nível do óleo de motor regularmente para evitar danos no motor. Certificar-se que

é utilizado óleo com a especificação correcta. Líquidos e lubrificantes recomendados ⇨ 211.

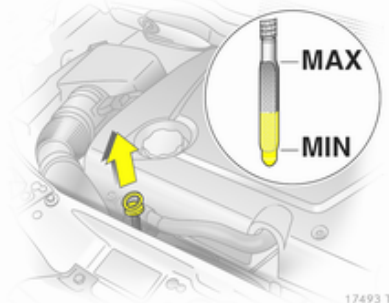
Verificar com o veículo numa superfície nivelada. O motor deve estar à temperatura de funcionamento e desligado há pelo menos 5 minutos.

Puxar a vareta para fora. Limpá-la, inseri-la até ao batente da pega, puxar para fora e ver qual o nível do óleo do motor.

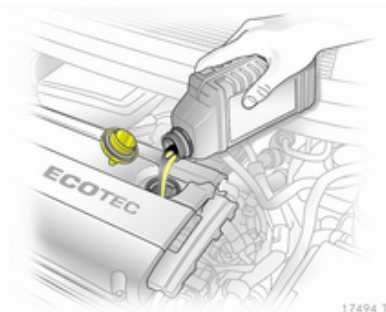
Inserir a vareta até ao batente da pega e dar meia volta.



As varetas de verificação do óleo variam consoante a versão do motor.



Quando o nível do óleo de motor for inferior à marca **MIN**, atestar com óleo de motor.



Recomendamos a utilização de óleo igual ao fornecido.

O nível do óleo de motor não deve exceder a marca **MAX** na vareta.

Atenção

Óleo de motor em excesso deverá ser drenado ou retirado por sucção.

Capacidades ⇨ 229.

Colocar o tampão e apertar.

Líquido de arrefecimento do motor

O líquido de arrefecimento fornece uma protecção contra o congelamento até -28 °C, aproximadamente.

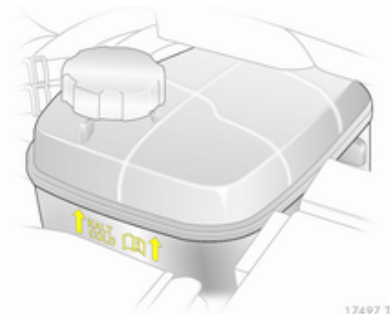
Atenção

Utilizar apenas anticongelante aprovado.

Nível do líquido de arrefecimento

Atenção

Um nível demasiado baixo do líquido de arrefecimento poderá causar danos no motor.



17497 T

Se o sistema de arrefecimento estiver frio, o nível do líquido de arrefecimento deve estar imediatamente acima da marca **KALT/COLD**. Atestar se o nível estiver baixo.

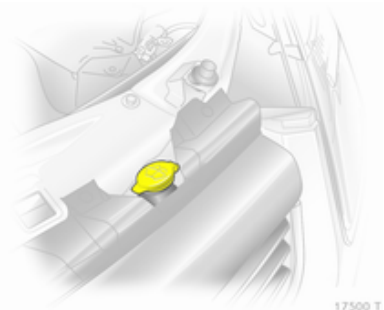
⚠ Aviso

Deixar o motor arrefecer antes de abrir a tampa. Abrir a tampa com cuidado e deixar a pressão sair devagar.

Atestar com anticongelante. Se não houver anticongelante disponível, utilizar água limpa da torneira ou

água destilada. Colocar o tampão e apertar. A concentração de anticongelante e a causa da perda de líquido de arrefecimento devem ser verificadas por uma oficina.

Líquido lava-vidros



17500 T

Encher com água limpa misturada com uma quantidade adequada de líquido lava-vidros que contenha anticongelante. Para obter a taxa de mistura correcta, consultar o recipiente do líquido lava-vidros.

Atenção

Apenas líquido lava-vidros com uma concentração de anticongelante suficiente dá protecção em temperaturas baixas ou uma baixa súbita de temperatura.

Travões

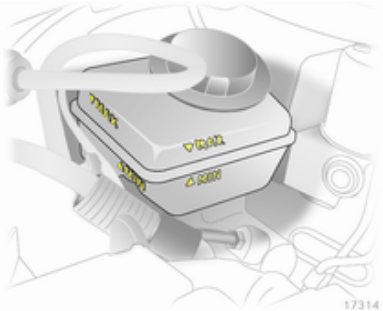
Um ruído tipo guincho indica que os calços dos travões atingiram a espessura mínima. Pode-se continuar a conduzir nessa situação mas deve substituir-se os calços dos travões o mais depressa possível.

Depois de montar calços novos, não travar a fundo desnecessariamente nas primeiras viagens.

Óleo dos travões

⚠ Aviso

O líquido dos travões é venenoso e corrosivo. Evitar o contacto com olhos, pele, tecidos e superfícies pintadas.



O nível do óleo dos travões deve situar-se entre as marcas **MIN** e **MAX**.

Ao atestar, assegurar a máxima limpeza já que uma contaminação do óleo dos travões pode causar avarias no sistema de travões. Em caso de

perda de óleo dos travões, levar o veículo a uma oficina, para que a causa seja reparada.

Utilizar apenas óleo dos travões de alto desempenho aprovado para o veículo, óleo dos travões e embraiagem ⇨ 173.

Bateria

A bateria do veículo não precisa de manutenção, desde que o perfil de condução permita carga suficiente para a bateria. Deslocações curtas e arranques do motor frequentes podem descarregar a bateria. Evitar a utilização de consumidores de energia desnecessários.



As baterias não devem ser eliminadas junto com os resíduos domésticos. Devem ser colocadas em pontos de recolha para reciclagem apropriados (i.e. pilhões).

Deixar o veículo parado durante mais de 4 semanas pode provocar a descarga da bateria. Desligar o grampo do terminal negativo da bateria do veículo.

Assegurar que a ignição está desligada antes de ligar ou desligar a bateria do veículo.

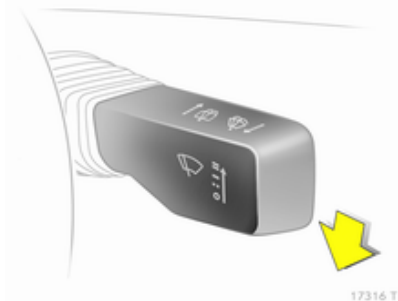
Protecção antedescarga da bateria
⇨ 123.

Purgar o sistema de combustível diesel

Se o depósito tiver ficado vazio, será necessário purgar o sistema de combustível diesel. Ligar a ignição três vezes durante 15 segundos de cada vez. Depois ligar o motor durante 40 segundos, no máximo. Repetir este processo após 5 segundos, no mínimo. Se o motor não pegar, recorrer à assistência de uma oficina.

Substituição das escovas do limpa pára-brisas

Definição de serviço para limpa-pára-brisas



Desligar a ignição mas não retirar a chave da ignição ou abrir a porta do condutor.

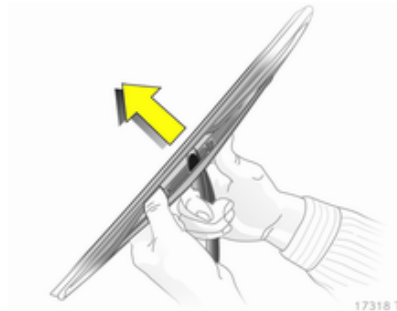
No espaço de 4 segundos, empurrar a alavanca do limpa-pára-brisas para baixo e largar assim que as escovas estiverem na vertical.

Escovas no pára-brisas



Levantar o braço do limpá-pára-brisas, empurrar os dois trincos no braço, desengatar a escova e retirar.

Escova do limpavidros no óculo traseiro



Levantar o braço do limpá pára-brisas. Desencaixar a escova do limpá pára-brisas conforme se mostra na figura e retirar.

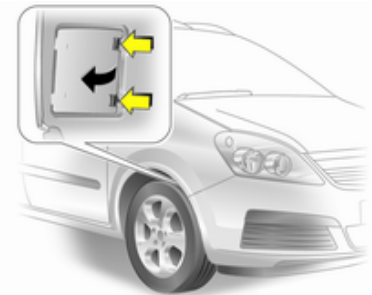
Substituir lâmpadas

Substituição de lâmpadas

Desligar a ignição e desligar o interruptor relevante ou fechar as portas.

Segurar uma lâmpada nova apenas pela base! Não tocar no vidro da lâmpada sem luvas.

Ao substituir lâmpadas, utilizar apenas lâmpadas do mesmo tipo.

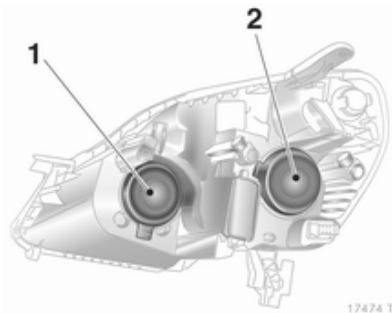


As lâmpadas dos faróis que estão mais junto às partes laterais do veículo são substituídas através das aberturas nas cavas das rodas

dianteiras: virar as rodas de forma a obter acesso, retirar o trinco e retirar a tampa.

Para substituir lâmpadas do lado direito do compartimento do motor, soltar o tubo flexível do ar do filtro do ar. Do lado esquerdo, soltar a tampa da caixa de fusíveis.

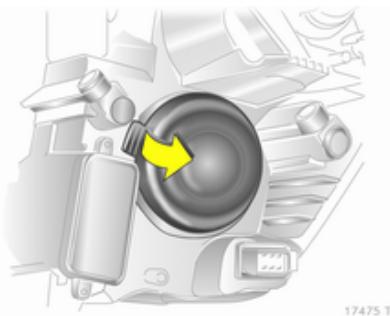
Faróis de halogéneo



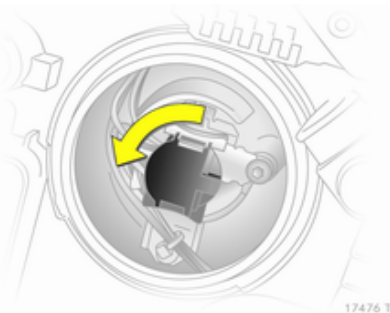
Os faróis têm sistemas independentes para luzes de máximos 1 (lâmpadas do lado de dentro) e de médios 2 (lâmpadas do lado de fora).

Luzes de médios

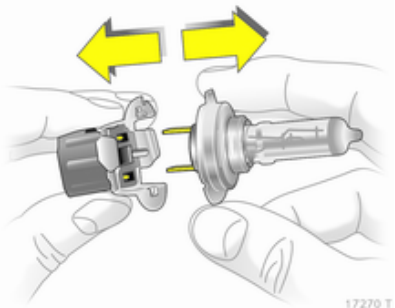
1. Substituir as lâmpadas através da abertura da cava da roda.



2. Retirar a tampa de protecção 2.



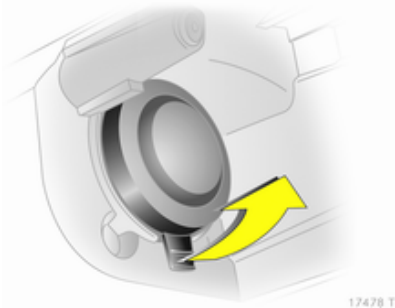
3. Rodar o suporte da lâmpada no sentido contrário ao dos ponteiros do relógio para desengatar. Afastar o suporte da lâmpada do reflector.



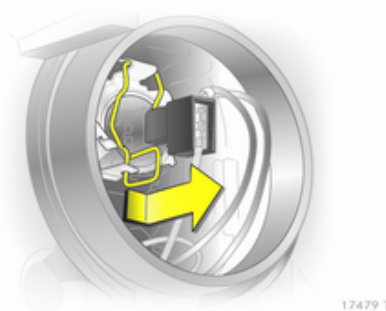
4. Soltar a lâmpada do suporte e substituí-la.
5. Colocar o suporte da lâmpada, encaixando as duas patilhas no reflector, e rodar no sentido dos ponteiros do relógio para fixar.
6. Rodar o suporte da lâmpada o mais para a direita possível.
7. Colocar a tampa de protecção.
8. Fechar a abertura da cava da roda com a tampa.

Luzes de máximos

1. O acesso às lâmpadas faz-se pelo compartimento do motor.



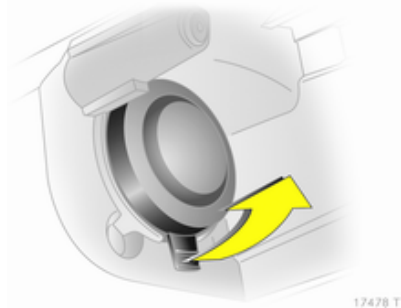
2. Retirar a tampa de protecção 1.
3. Desligar a ficha da cablagem da lâmpada.



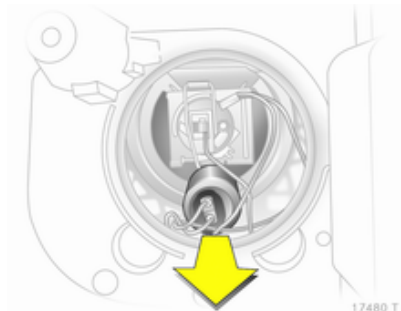
4. Desencaixar o grampo de mola do fixador premindo para a frente e depois deslocando para baixo.
5. Afastar a lâmpada do alojamento do reflector.
6. Ao colocar uma lâmpada nova, colocar as patilhas nas reentrâncias do reflector e engatar o grampo de mola.
7. Ligar a ficha da cablagem à lâmpada.
8. Colocar a tampa de protecção.

Luzes de presença

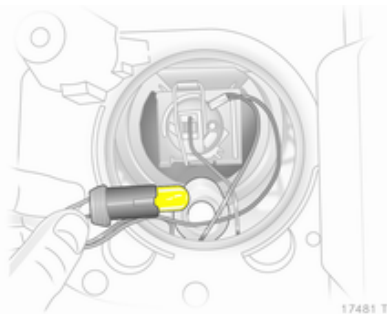
1. O acesso às lâmpadas faz-se pelo compartimento do motor.



2. Retirar a tampa de protecção 1.



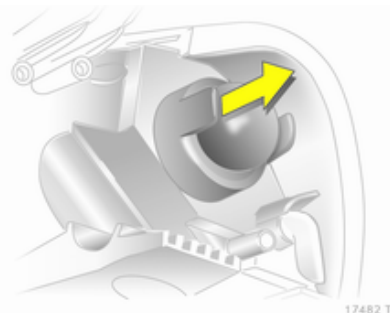
3. Afastar o suporte da lâmpada da luz de presença do reflector.



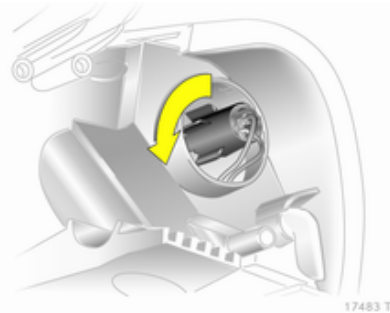
4. Retirar a lâmpada do encaixe e substituí-la.
5. Colocar o suporte no reflector. Colocar a tampa de protecção do farol.

Indicadores de mudança de direcção dianteiros

1. Substituir as lâmpadas através da abertura da cava da roda.



2. Retirar a tampa de protecção.



3. Rodar o suporte da lâmpada no sentido contrário ao dos ponteiros do relógio para desengatar.

4. Empurrar a lâmpada ligeiramente para dentro do casquilho, rodar no sentido contrário aos ponteiros do relógio e retirar.
5. Colocar o suporte da lâmpada no reflector e rodar no sentido dos ponteiros do relógio para engatar.
6. Colocar a tampa de protecção.
7. Fechar a abertura da cava da roda com a tampa.

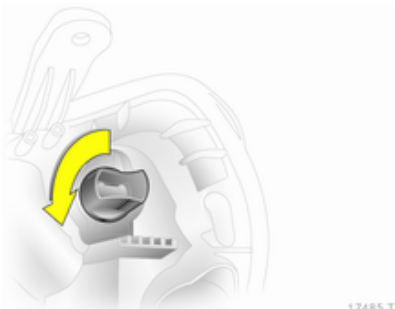
Faróis de xénon

⚠ Perigo

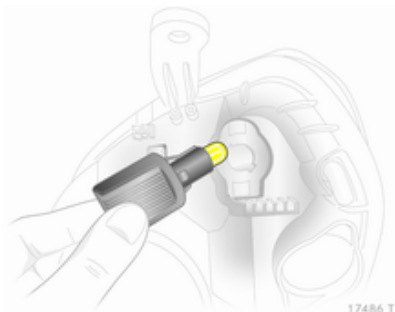
Os faróis de xénon funcionam com uma grande tensão eléctrica. Não tocar. À excepção das lâmpadas dos indicadores de mudança de direcção, todas as outras lâmpadas devem ser substituídas por uma oficina.

Indicadores de mudança de direcção dianteiros

1. O acesso às lâmpadas faz-se pelo compartimento do motor.



2. Rodar o suporte da lâmpada no sentido contrário ao dos ponteiros do relógio para desengatar.

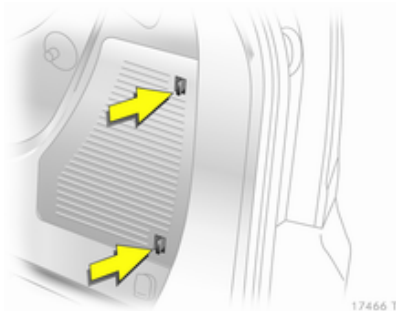


3. Empurrar a lâmpada ligeiramente para dentro do casquilho, rodar no sentido contrário aos ponteiros do relógio e retirar.
4. Colocar o suporte da lâmpada no refletor e rodar no sentido dos ponteiros do relógio para engatar.

Luzes de nevoeiro

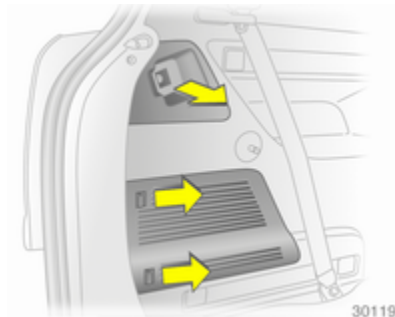
Substituir as lâmpadas numa oficina.

Luzes traseiras

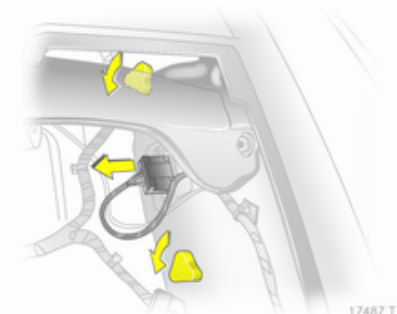


Para substituir as lâmpadas do lado direito, abrir a tampa lateral: empurrar as patilhas de bloqueio para a frente e retirar a tampa.

Retirar o embutido com o kit de reparação dos pneus.

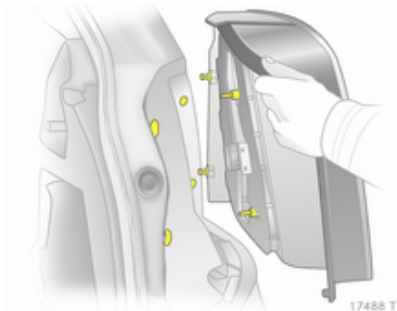


Para substituir lâmpadas do lado esquerdo, retirar o fixador da tampa da bagageira e abrir a tampa lateral: empurrar as patilhas de bloqueio para a frente e retirar a tampa.



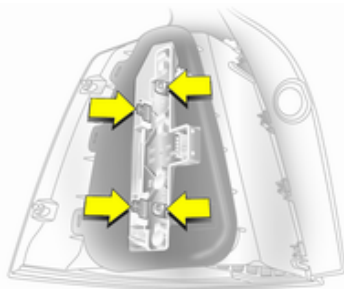
17487 T

1. Comprimir a ficha da cablagem e desligar do suporte da lâmpada.
2. Desapertar duas porcas de fixação de plástico, do lado de dentro e à mão.



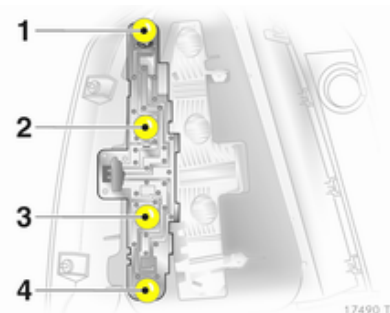
17488 T

3. Retirar o grupo óptico traseiro.



18618 T

4. Desengatar as patilhas de bloqueio e retirar o suporte da lâmpada.



17490 T

5. Empurrar a lâmpada ligeiramente para dentro do casquilho, rodar no sentido contrário aos ponteiros do relógio e retirar.

Luz traseira/luz dos travões (1)

Indicador de mudança de direcção (2)

Luz traseira de nevoeiro, pode ser só de um lado (3)

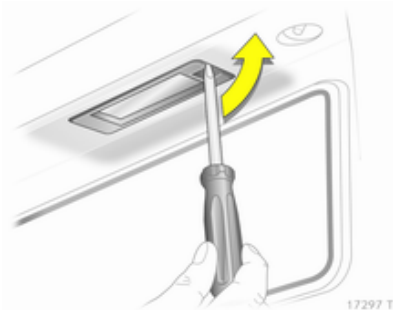
Luz de marcha-atrás (4)

6. Encaixar o suporte da lâmpada no grupo óptico traseiro. Ligar a ficha da cablagem. Montar o grupo óptico traseiro na carroçaria e apertar as porcas de fixação. Do lado direito, colocar o embutido com o kit de reparação dos pneus. Engatar a tampa lateral. Do lado esquerdo engatar o fixador da tampa da bagageira.
7. Depois de substituir lâmpadas, verificar se os grupos ópticos traseiros funcionam correctamente: ligar a ignição, accionar o travão, ligar as luzes de presença.

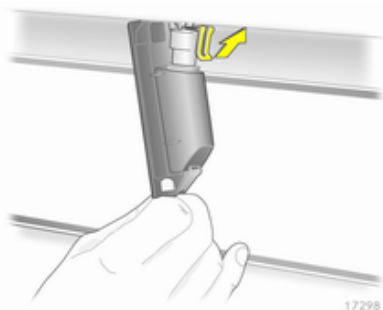
Luzes dos indicadores de mudança de direcção laterais

Substituir as lâmpadas numa oficina.

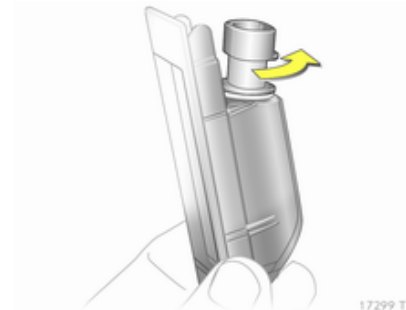
Luz da placa de matrícula



1. Inserir uma chave de parafusos no alojamento da lâmpada, premir para o lado e soltar a mola.



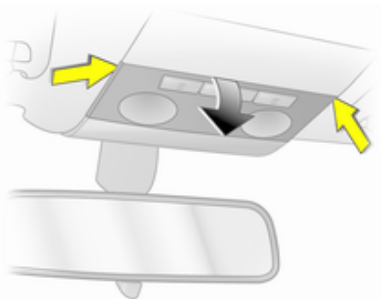
2. Retirar o alojamento da lâmpada para baixo, com cuidado para não puxar o cabo.
3. Levantar a tampa e desligar a ficha da cablagem do suporte da lâmpada.



4. Rodar o suporte da lâmpada no sentido contrário ao dos ponteiros do relógio para desengatar.
5. Retirar a lâmpada do suporte e substituí-la.
6. Colocar o suporte da lâmpada no alojamento da lâmpada e rodar no sentido dos ponteiros do relógio.
7. Ligar a ficha da cablagem ao suporte da lâmpada.
8. Inserir e encaixar o alojamento da lâmpada.

Luzes interiores

Luz de cortesia dianteira, luzes de leitura



17300 T

1. Desengatar a lente, premi-la ligeiramente para baixo e retirar inclinando um pouco para baixo.
2. Retirar a lâmpada e substituí-la.
3. Encaixar a lente.

Luz de cortesia traseira e luzes de leitura

Substituir as lâmpadas numa oficina.

Luz do porta-luvas, luz do espaço para os pés



17301 T

1. Retirar a lâmpada para fora com uma chave de parafusos.



17302 T

2. Empurrar a lâmpada ligeiramente em direcção ao grampo de mola e retirar.
3. Inserir a lâmpada nova.
4. Colocar a lâmpada.

Iluminação do painel de instrumentos

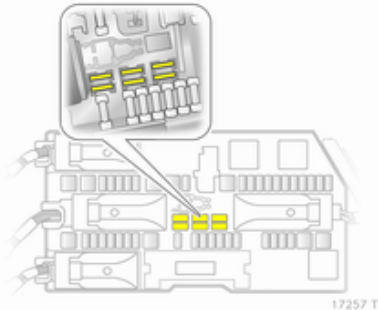
Substituir as lâmpadas numa oficina.

Instalação eléctrica

Fusíveis

Os dados do fusível de substituição devem coincidir com os dados do fusível avariado.

O veículo possui duas caixas de fusíveis: uma por trás de uma tampa do lado esquerdo da bagageira e uma na parte dianteira esquerda do compartimento do motor.



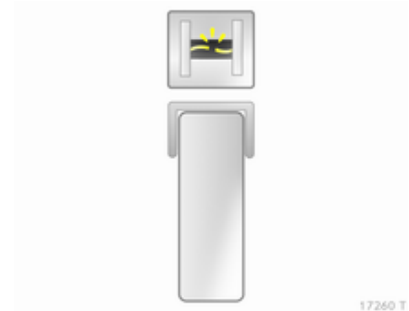
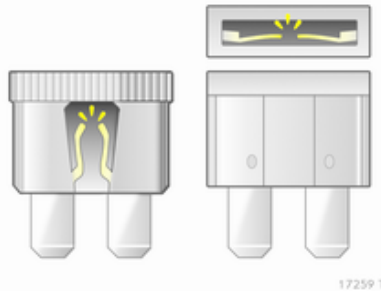
Guardar fusíveis sobresselentes na versão B da caixa de fusíveis da bagageira. Abrir a tampa ↪ 187.

Antes de se substituir um fusível, desligar o respectivo interruptor e a ignição.

Um fusível fundido terá um fio derretido. Não substituir o fusível enquanto não se corrigir o que levou a que se fundisse.

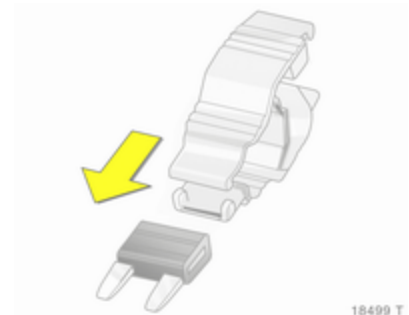
Algumas funções são protegidas por vários fusíveis.

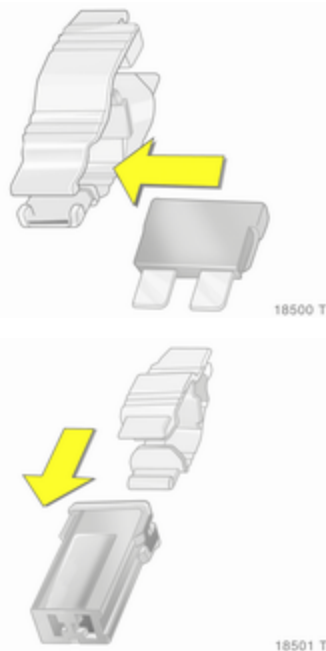
Podem também existir fusíveis sem função atribuída.



Extractor de fusíveis

Há um extractor de fusíveis na caixa de fusíveis da bagageira.





Colocar o extractor de fusíveis nos vários tipos de fusível a partir de cima ou da parte lateral e retirar o fusível.

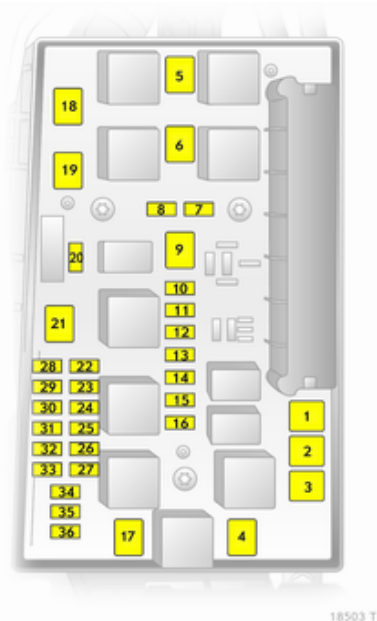
Caixa de fusíveis no compartimento do motor



Inserir uma chave de parafusos na abertura até ao máximo e inclinar para o lado. Abrir a tampa para cima e retirar.

Ao reinstalar a tampa, primeiro fixar a tampa do lado esquerdo e depois baixar. Ter o cuidado de ouvir a tampa a encaixar.

A caixa de fusíveis tem fusíveis atribuídos de duas formas diferentes consoante a versão da caixa de fusíveis da bagageira, ⇨ 187.



Atribuições de fusíveis - versão A da caixa de fusíveis da bagageira

N.º Circuito

- 1 ABS
- 2 ABS
- 3 Controlo electrónico da climatização da ventoinha interior
- 4 Sistema de ar condicionado e aquecimento da ventoinha interior
- 5 Ventoinha do radiador
- 6 Ventoinha do radiador
- 7 Sistema de fecho centralizado das portas
- 8 Lava-pára-brisas, lava-vidros do óculo traseiro
- 9 Óculo traseiro com desembaciador, espelho retrovisor exterior com desembaciador

N.º Circuito

- 10 Ficha de diagnóstico
- 11 Instrumentos
- 12 Telemóvel, sistema de informação e lazer, visor
- 13 Luz de cortesia
- 14 Limpa-pára-brisas
- 15 Limpa-pára-brisas
- 16 Buzina, ABS, interruptor das luzes dos travões, sistema de ar condicionado
- 17 Filtro do combustível diesel ou sistema de ar condicionado
- 18 Motor de arranque
- 19 –
- 20 Buzina
- 21 Sistemas electrónicos do motor
- 22 Sistemas electrónicos do motor
- 23 Regulação do alcance dos faróis

N.º Circuito

- 24 Bomba de combustível
- 25 –
- 26 Sistemas electrónicos do motor
- 27 Aquecimento, sistema de ar condicionado, sensor da qualidade do ar
- 28 –
- 29 Direcção assistida
- 30 Sistemas electrónicos do motor
- 31 Limpa-vidros traseiro
- 32 Interruptor das luzes dos travões
- 33 Regulação do alcance dos faróis, interruptor das luzes, interruptor da embraiagem, instrumentos, módulo da porta do condutor
- 34 Unidade de controlo da coluna da direcção

N.º Circuito

- 35** Sistema de informação e lazer
- 36** Isqueiro, tomada de corrente dianteira

Atribuições de fusíveis - versão B da caixa de fusíveis da bagageira

N.º Circuito

- 1** ABS
- 2** ABS
- 3** Controlo electrónico da climatização da ventoinha interior
- 4** Sistema de ar condicionado e aquecimento da ventoinha interior
- 5** Ventoinha do radiador
- 6** Ventoinha do radiador
- 7** Sistema do lava-pára-brisas

N.º Circuito

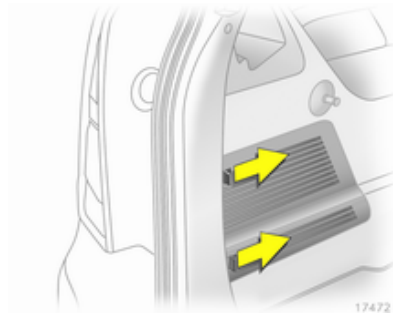
- 8** Buzina
- 9** Sistema do lava-faróis
- 10** Destrancagem de emergência do sistema de fecho centralizado das portas
- 11** –
- 12** –
- 13** Luzes de nevoeiro
- 14** Limpa-pára-brisas
- 15** Limpa-pára-brisas
- 16** Sistemas electrónicos dos módulos de controlo, sistema de abertura e arranque, ABS, interruptor das luzes dos travões
- 17** Aquecimento do filtro do combustível diesel
- 18** Motor de arranque
- 19** Sistema electrónico da caixa de velocidades

N.º Circuito

- 20** Sistema de ar condicionado
- 21** Sistemas electrónicos do motor
- 22** Sistemas electrónicos do motor
- 23** Iluminação dianteira adaptável, regulação do alcance dos faróis
- 24** Bomba de combustível
- 25** Sistema electrónico da caixa de velocidades
- 26** Sistemas electrónicos do motor
- 27** Direcção assistida
- 28** Sistema electrónico da caixa de velocidades
- 29** Sistema electrónico da caixa de velocidades
- 30** Sistemas electrónicos do motor
- 31** Iluminação dianteira adaptável, regulação do alcance dos faróis

N.º Circuito

- 32 Sistema de travões, sistema de ar condicionado, interruptor da embraiagem
- 33 Iluminação dianteira adaptável, regulação do alcance dos faróis, interruptor das luzes
- 34 Unidade de controlo da coluna da direcção
- 35 Sistema de informação e lazer
- 36 Telemóvel, sistema de informação e lazer, visor

Caixa de fusíveis do compartimento de carga

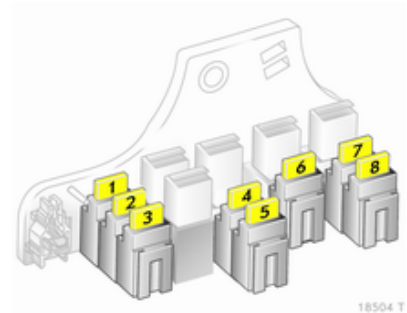
A caixa de fusíveis encontra-se por trás de uma tampa. Premir as patilhas de bloqueio para a frente e retirar a tampa.

Não guardar nenhum objecto por detrás da tampa.

Consoante o equipamento, existem duas caixas de fusíveis diferentes.

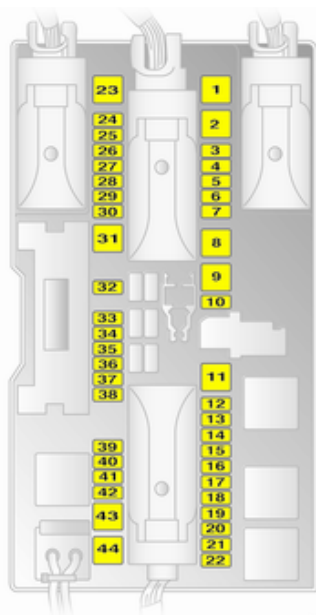
Versão A da caixa de fusíveis

Para substituir um fusível, retirar a tampa de protecção relevante.

**N.º Circuito**

- 1 Luzes de nevoeiro
- 2 Tomada de corrente traseira
- 3 Tomada de corrente da bagageira
- 4 Luzes de marcha atrás
- 5 Vidros traseiros eléctricos
- 6 Sistema de ar condicionado
- 7 Vidros dianteiros eléctricos
- 8 Espelhos retrovisores exteriores aquecidos

Versão B da caixa de fusíveis



18502 T

N.º Circuito

- 1 Vidros dianteiros eléctricos
- 2 -
- 3 Instrumentos
- 4 Aquecimento, sistema de ar condicionado, controlo electrónico da climatização
- 5 Airbags
- 6 -
- 7 -
- 8 -
- 9 -
- 10 -
- 11 Óculo traseiro com desembaciador
- 12 Limpa-vidros traseiro
- 13 Auxiliar de estacionamento
- 14 Aquecimento, sistema de ar condicionado

N.º Circuito

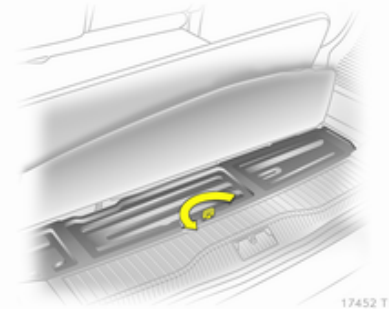
- 15 -
- 16 Detecção da ocupação do banco, sistema Open&Start
- 17 Sensor de chuva, sensor da qualidade do ar, sistema de monitorização da pressão dos pneus, espelho retrovisor interior
- 18 Instrumentos, interruptores
- 19 -
- 20 CDC
- 21 Espelhos retrovisores exteriores aquecidos
- 22 -
- 23 Vidros traseiros eléctricos
- 24 Ficha de diagnóstico
- 25 -
- 26 Espelhos retrovisores exteriores de rebatimento eléctrico

N.º Circuito

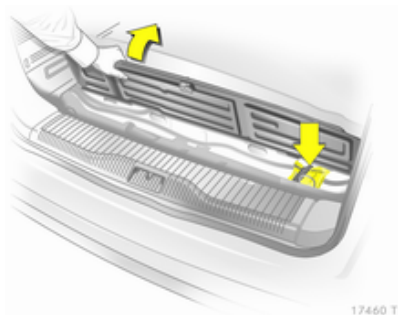
- 27 Sensor ultra-sónico, sistema de alarme anti-roubo
- 28 –
- 29 Isqueiro, tomada de corrente dianteira
- 30 Tomada de corrente traseira
- 31 –
- 32 –
- 33 Sistema de Open&Start
- 34 –
- 35 Tomada de corrente traseira
- 36 Tomada para equipamento de reboque
- 37 –
- 38 Sistema de fecho centralizado das portas, terminal 30
- 39 Aquecimento do banco esquerdo

N.º Circuito

- 40 Aquecimento do banco direito
- 41 –
- 42 –
- 43 –
- 44 –

Ferramentas do veículo**Ferramentas**

Para abrir a tampa, levantar a alcatifa. Subir, rodar e levantar o anel.



O macaco e as ferramentas do veículo estão numa bolsa, fixada ao compartimento de arrumação no piso da bagageira com uma cinta de borracha.

Para fechar a tampa, inserir as patilhas do friso dianteiro nas reentrâncias e bloquear em posição.

Rodas

Jantes e pneus

Estado de pneus e jantes

Passar pelas beiras da estrada devagar e, se possível, em ângulo recto. Passar por cima de superfícies semelhantes a arestas vivas pode causar danos em pneus e jantes. Não apertar os pneus contra os passeios ao estacionar.

Regularmente, verificar se as jantes apresentam danos. Recorrer à ajuda de uma oficina em caso de danos ou desgaste invulgar.

Pneus

Só são permitidos pneus de tamanho 225/45 R 17 se o veículo estiver equipado com programa electrónico de estabilidade.

Pneus de Inverno

Os pneus de Inverno aumentam a segurança da condução a temperaturas inferiores a 7 °C pelo que deverão ser montados em todas as jantes.

Os pneus de tamanho 195/65 R 15, 195/60 R 16, 205/55 R 16 e 225/45 R 17 podem ser utilizados como pneus de Inverno.

Pneus de tamanho 205/50 R 17 só devem ser utilizados como pneus de Inverno.

Os pneus de tamanho 225/40 R 18¹⁾, 225/40 ZR 18 e 235/35 R 19 não devem ser utilizados como pneus de Inverno.

Os pneus de Inverno só podem ser utilizados no OPC do Zafira com jantes de liga especiais aprovadas pela Opel.

Os pneus de Inverno Run-Flat só podem ser utilizados em jantes de liga aprovadas pela fábrica.

1) Zafira OPC: Permitidos como pneus de Inverno sem correntes para pneus.

De acordo com a legislação nacional de cada país, colocar a etiqueta de velocidade dentro do campo de visão do condutor.

Pneus Runflat

Os pneus Run-Flat têm paredes laterais reforçadas e auto-sustentáveis que asseguram que os pneus poderão ser utilizados mesmo sem pressão.

Os pneus Run-Flat só são autorizados em veículos com programa electrónico de estabilidade e sistema de controlo da pressão dos pneus ou sistema de detecção de desinsuflação.

Atenção

Verificar as pressões dos pneus frequentemente mesmo que estejam montados pneus Run-Flat.

Consoante o fabricante dos pneus, os pneus Run-Flat podem ser identificados por uma marca na parede do pneu. Por ex.:

ROF = RunonFlat da Goodyear ou

SSR = Self Supporting Runflat Tyre da Continental.

Só é permitido utilizar pneus Run-Flat em conjunto com jantes de liga aprovadas pela fábrica.

Não utilizar um kit de reparação dos pneus.

Não se deve utilizar a pressão dos pneus ECO.

Os pneus Run-Flat não devem ser combinados com pneus normais.

Ao mudar para pneus normais, convém ter em conta que o veículo não está equipado nem com pneu sobresselente nem com kit de reparação dos pneus.

Conduzir com um pneu danificado

O sistema de controlo da pressão dos pneus ou o sistema de detecção de desinsuflação indica qualquer perda de pressão num pneu.

Se um pneu não tiver pressão, é possível continuar a conduzir o veículo

- a uma velocidade máxima de 80 km/h
- por uma distância até 80 km

Aviso

No entanto, será mais difícil manobrar e conduzir o veículo. As distâncias de travagem serão maiores.

Adaptar o estilo e a velocidade de condução às condições em causa.

Designação dos pneus

P. ex. 195/65 R 15 91 H

195 = Largura do pneu, mm

65 = Relação da secção transversal (relação entre altura e largura do pneu), %

R = Tipo de cinta: Radial

RF = Tipo: RunFlat

15 = Diâmetro da jante, polegadas

91 = Índice de carga, p. ex. 91 é equivalente a 618 kg

H = Letra do código de velocidade

Letra do código de velocidade:

Q = até 160 km/h

S = até 180 km/h

T = até 190 km/h

H = até 210 km/h

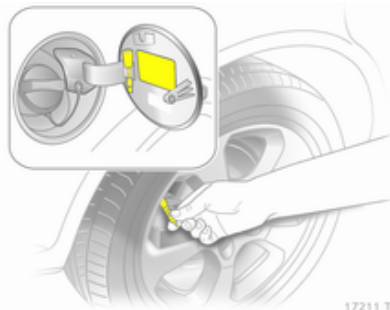
V = até 240 km/h

W = até 270 km/h

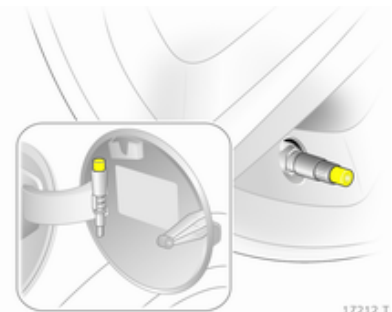
Pressão dos pneus

Verificar a pressão com os pneus frios pelo menos cada 14 dias e antes de qualquer viagem grande. Não esquecer de verificar também o pneu

sobresselente. Isto também se aplica a veículos com controlo da pressão dos pneus.



Retirar a chave da tampa da válvula da portinhola do depósito de combustível e utilizá-la para desapertar a tampa da válvula.



Em veículos com sistema de controlo dos pneus, apertar o adaptador na válvula.

Pressão dos pneus ⇨ 230 e na etiqueta do lado de dentro da portinhola do depósito de combustível.

Os dados da pressão dos pneus referem-se a pneus frios. Aplica-se a pneus de Verão e de Inverno.

Insuflar sempre o pneu sobresselente segundo a pressão especificada para carga completa.

A pressão dos pneus ECO tem por objectivo atingir o menor consumo de combustível possível. Não deve ser utilizada com pneus Run-Flat.

A pressão incorrecta dos pneus prejudica a segurança, a manobrabilidade do veículo, o conforto e a poupança de combustível e aumenta o desgaste dos pneus.

⚠ Aviso

Se a pressão for demasiado baixa, pode causar o sobreaquecimento e danos internos nos pneus, resultando na separação do piso e mesmo no rebentamento do pneu a altas velocidades.

Sistema de controlo da pressão dos pneus

O sistema de controlo da pressão dos pneus verifica continuamente a pressão das quatro rodas quando a velocidade do veículo ultrapassa determinado limite.

Todas as rodas devem possuir sensores de pressão e os pneus devem estar à pressão indicada. Caso contrário, a pressão dos pneus será monitorizada pelo sistema de detecção de desinsuflação ⇨ 194.

As pressão dos pneus actuais podem ser visualizadas no Info-Display ⇨ 115.

Mensagens do veículo, pressão dos pneus ⇨ 109.

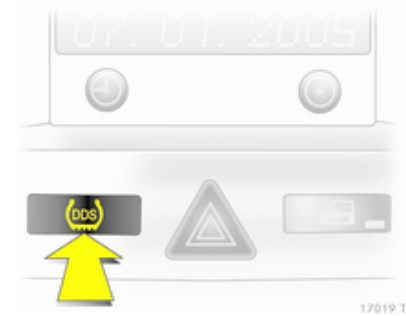
Indicador de controlo (⚠) ⇨ 97.

Se estiver montando um conjunto completo de rodas sem sensores (ou seja, quatro pneus de Inverno), não surgirá qualquer mensagem de erro. O sistema de controlo da pressão dos pneus não está operacional. É possível montar sensores pós-venda.

A utilização de kits de reparação dos pneus líquido à venda no mercado pode prejudicar o funcionamento do sistema. Podem ser utilizados kits de reparação aprovados de fábrica.

O equipamento rádio externo de elevada potência pode prejudicar o funcionamento do sistema de controlo da pressão dos pneus.

Inicialização do sistema



Depois de mudar uma roda, tem de se inicializar o sistema: insuflar os pneus até à pressão aconselhada, ligar a ignição e pressionar o botão **DDS** durante cerca de 4 segundos. O indicador de controlo (⚠) pisca três vezes.

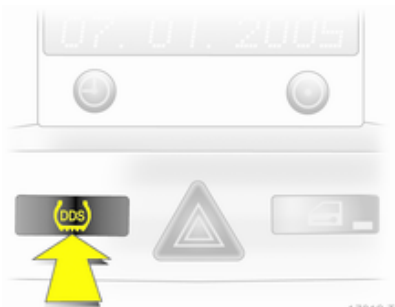
Sistema de controlo da perda de pressão dos pneus

O sistema de detecção de desinsuflação verifica continuamente a velocidade de rotação dos quatro pneus.

Se um pneu perder pressão, o indicador de controlo (⚠) acende-se a vermelho. Parar imediatamente e verificar as pressões dos pneus.

Indicador de controlo (⚠) ⇨ 97.

Inicialização do sistema



17019 T

Depois de corrigir a pressão de um pneu ou de mudar uma roda, é preciso inicializar o sistema: Ligar a ignição e pressionar o botão DDS durante aproximadamente 4 segundos. O indicador de controlo (⚠) pisca três vezes.

Profundidade do relevo

Verificar a profundidade do relevo do pneu a intervalos regulares.

Os pneus devem ser substituídos por razões de segurança quando a profundidade do relevo for de 2-3 mm (4 mm para pneus de Inverno).



17216 T

A profundidade mínima do relevo permitida por lei (1,6 mm) terá sido atingida quando o relevo tiver sido gasto até um dos indicadores de desgaste do relevo (TWI).

A respectiva posição está indicada por marcas na parede lateral.

Se existir maior desgaste à frente do que atrás, trocar periodicamente as rodas dianteiras com as traseiras.

Os pneus envelhecem mesmo quando não utilizados.

Recomendamos que os pneus sejam substituídos a cada 6 anos.

Mudar tamanho de pneus e jantes

Se se utilizarem pneus de tamanho diferente dos montados de fábrica, poderá ser necessário reprogramar o velocímetro e fazer outras alterações no veículo.

Depois de mudar para pneus de tamanho diferente, substituir a etiqueta da pressão dos pneus.

⚠ Aviso

A utilização de pneus ou jantes desadequados poderá causar acidentes e invalidará a aprovação tipo do veículo.

Tampões de rodas

Deverão utilizar-se tampões das rodas e pneus aprovados para o veículo em questão e que cumpram todos os requisitos de combinação de jantes e pneus aplicáveis.

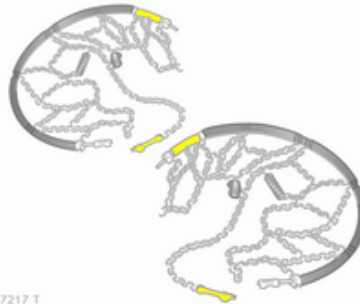
Se os tampões das rodas e os pneus utilizados não forem aprovados pela fábrica, os pneus não deverão ter saliência de protecção da jante.

Os tampões das rodas não devem impedir o arrefecimento dos travões.

Retirar os tampões das rodas se se instalar correntes para pneus.

⚠ Aviso

A utilização de pneus ou tampões de rodas inadequados pode causar perda de pressão repentina e, conseqüentemente, acidentes.

Correntes de neve

Só são permitidas correntes para pneus nas rodas dianteiras.

⚠ Aviso

Danos podem levar os pneus a rebentar.

As correntes de neve são permitidas em pneus de tamanho 195/65 R 15, 195/60 R 16, 205/55 R16, 205/50 R 17 e 225/45 R17.

Não é permitido utilizar correntes para pneus em pneus de tamanho 225/40 R 18, 225/40 ZR 18 e 235/35 R 19.

Não é permitido utilizar correntes para a neve na roda sobresselente temporária.

Kit de reparação de pneus

O kit de reparação de pneus pode ser utilizado para reparar pequenos danos no relevo de um pneu.

Não retirar quaisquer objectos estranhos dos pneus.

Danos num pneu que excedam 4 mm ou que estejam perto da jante não podem ser reparados com o kit de reparação de pneus.

⚠ Aviso

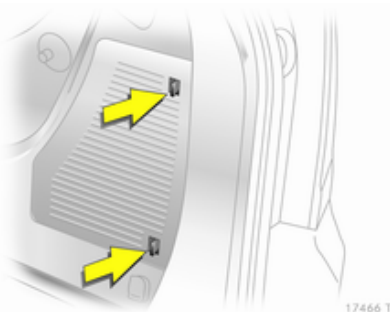
Não conduzir a mais de 80 km/h.

Não utilizar durante muito tempo.

A direcção e manobrabilidade podem ser afectadas.

Em caso de um pneu furado:

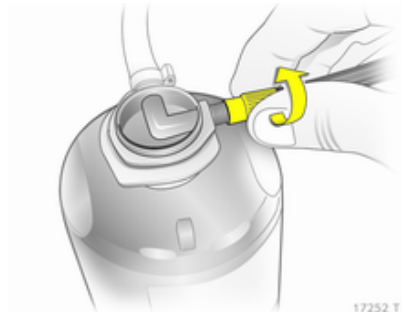
Aplicar o travão de mão e engatar a 1.^a, a marcha-atrás ou a posição **P**.



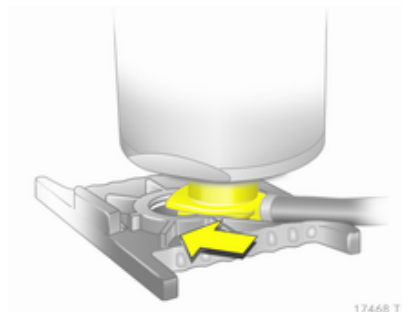
O kit de reparação dos pneus encontra-se no compartimento de arrumação na bagageira.

Empurrar as patilhas de bloqueio para a frente e retirar a tampa.

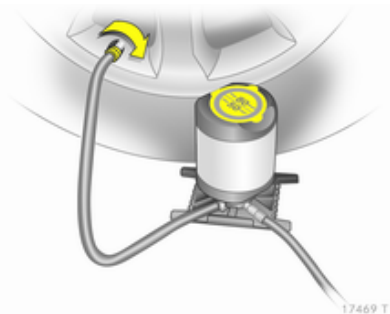
1. Retirar a garrafa de vedante e o suporte com o tubo de ar do embutido.



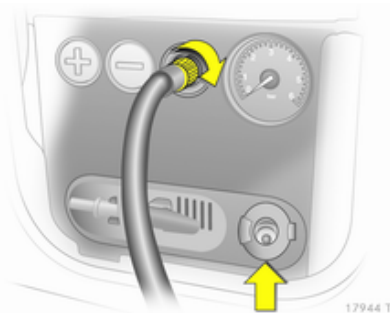
2. Soltar o tubo de ar do suporte e apertar na ligação da garrafa de vedante.



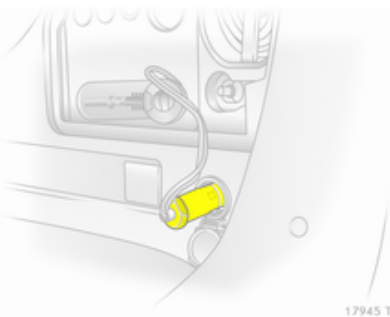
3. Colocar a garrafa de vedante no suporte. Assegurar-se de que a garrafa não cai.



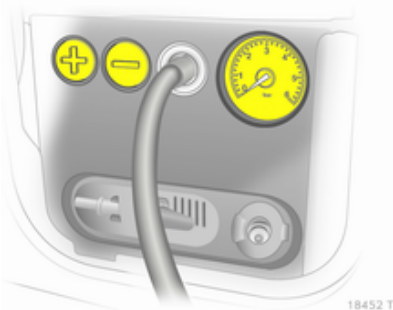
4. Desapertar a tampa da válvula do pneu em questão.
5. Enroscar o tubo de insuflação do pneu na válvula.



6. Enroscar o tubo de ar na ligação do compressor.
7. Abrir a tampa da ligação eléctrica a partir da esquerda e puxar a ficha para fora.



8. Abrir a tomada de corrente traseira e inserir a ficha do kit de reparação dos pneus.
- Para não descarregar a bateria, recomendamos que se ligue o motor.



9. Ligar o compressor premindo o botão **+**. O pneu é cheio com vedante.
10. O manómetro da pressão do compressor indica por breves instantes um valor até 6 bar enquanto a garrafa de vedante se esvazia (cerca de 30 segundos). Depois a pressão começa a baixar.

11. O vedante é todo bombeado para dentro do pneu. Depois o pneu é insuflado.

12. A pressão do pneu prescrita deve ser atingida dentro de 10 minutos. Pressão dos pneus ⇨ 230. Quando se atingir a pressão correcta, desligar o compressor premindo o botão **+** de novo.

Se a pressão de pneu prescrita não for atingida no espaço de 10 minutos, retirar o kit de reparação de pneus. Deslocar o veículo de forma a que o pneu dê uma volta completa. Voltar a ligar o kit de reparação de pneus e continuar o procedimento de enchimento durante 10 minutos.

Se continuar a não atingir a pressão do pneu prescrita, o pneu está demasiado danificado. Recorrer à ajuda de uma oficina.

Retirar a pressão em excesso no pneu com o botão **-**.

Não utilizar o compressor durante mais de 10 minutos.

13. Desligar a ficha da tomada de corrente, arrumá-la no compartimento da ficha e retirar o kit de reparação dos pneus. Empurrar o trinco no suporte para retirar a garrafa de vedante do suporte. Enroscar o tubo de enchimento do pneu na ligação livre da garrafa de vedante. Isso evita que haja fuga de vedante. Guardar o kit de reparação dos pneus na bagageira.

14. Retirar qualquer excesso de vedante com um pano.

15. Retirar da garrafa de vedante a etiqueta que indica a velocidade máxima permitida e colocá-la dentro do campo de visão do condutor.

16. Prosseguir viagem imediatamente para que o vedante se distribua pelo pneu uniformemente. Depois de conduzir cerca de 10 km (mas não mais de 10 minutos), parar e verificar a pressão do pneu. Apertar o tubo do ar do compressor directamente na

válvula do pneu e no compressor ao fazer isso.

Se a pressão do pneu for superior a 1,3 bar, corrigir para o valor correcto. Repetir o procedimento até deixar de haver perda de pressão.

Se a pressão do pneu baixar para menos de 1,3 bar, não se deve conduzir o veículo. Recorrer à ajuda de uma oficina.

17. Guardar o kit de reparação dos pneus na bagageira.

Advertência

As características de condução proporcionadas pelo pneu reparado são muito afectadas pelo que o pneu deve ser substituído.

Se se ouvir um ruído anormal ou se o compressor ficar quente, desligar o compressor durante pelo menos 30 minutos.

A válvula de segurança incorporada abre a uma pressão de 7 bar.

Anotar a data de validade do kit. Após essa data a capacidade vedante deixa de ter garantia. Prestar atenção à informação de armazenamento constante na garrafa de vedante.

Substituir a garrafa de vedante utilizada. Eliminar a garrafa conforme indicado na legislação aplicável.

O compressor e o vedante podem ser utilizados a partir de -30 °C, aproximadamente.

Os adaptadores fornecidos podem ser utilizados para encher outros itens, p. ex. bolas de futebol, colchões de ar, barcos insufláveis, etc. Encontram-se sob o compressor. Para retirar, aparafusar no compressor o tubo flexível e retirar o adaptador.

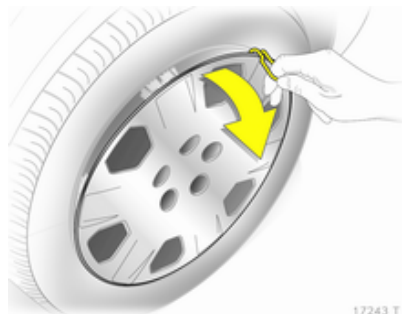
Substituição de roda

Alguns veículos são equipados com um kit de reparação dos pneus em vez de possuírem uma roda sobresselente ⇨ 195.

Proceder aos seguintes preparativos e respeitar a informação a seguir:

- Estacionar o veículo numa superfície nivelada, firme e não derrapante. As rodas dianteiras devem estar em posição de condução em linha recta.
- Aplicar o travão de mão e engatar a 1.^a, a marcha-atrás ou a posição **P**.
- Retirar a roda sobresselente ⇨ 201.
- Nunca mudar mais do que uma roda ao mesmo tempo.

- Utilizar o macaco apenas para mudar rodas.
- Se a superfície em que o veículo se encontrar for mole, colocar uma placa sólida (com 1 cm de espessura, no máximo) por baixo do macaco.
- Não deverão estar nem pessoas nem animais dentro do veículo quando este for levantado com o macaco.
- Nunca passar por baixo de um veículo apoiado num macaco.
- Não colocar o veículo a trabalhar quando elevado com um macaco.
- Antes de apertar os parafusos da roda, limpá-los e aplicar um pouco de massa à venda no mercado nas roscas de cada um dos parafusos da roda.

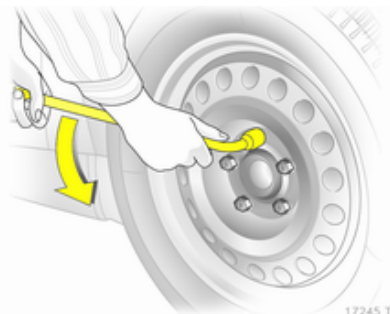


17243 T

1. Retirar o tampão da roda com o gancho. Ferramentas do veículo ⇨ 189.

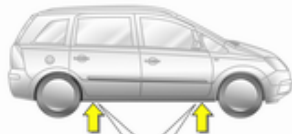
Para tampões de roda com parafusos de roda à vista. O tampão pode ficar na jante. Não retirar os anéis de fixação dos parafusos da roda.

Jantes de liga: Desencaixar as tampas dos parafusos das rodas com uma chave de parafusos e retirar. Para proteger a roda, colocar um pano macio entre a chave de parafusos e a jante de liga.



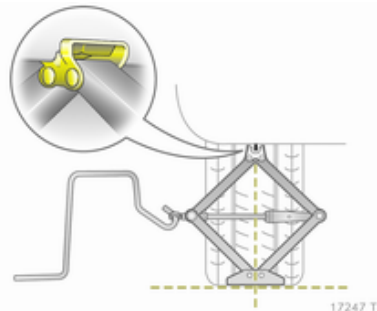
17245 T

2. Colocar uma chave de rodas assegurando que fica bem colocada e afrouxar cada parafuso meia volta.



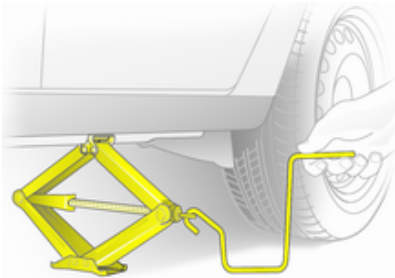
17465 T

3. Certificar-se de que o macaco está bem colocado nos pontos de elevação com macaco do veículo.



17247 T

4. Regular o macaco para a altura necessária. Posicioná-lo imediatamente por baixo do ponto de elevação de maneira que não possa escorregar.



17248 T

Colocar a manivela do macaco e com o macaco bem alinhado rodar a manivela até a roda ficar afastada do solo.

5. Desapertar os parafusos das rodas.
6. Substituir a roda.
7. Apertar os parafusos da roda.
8. Baixar o veículo.
9. Colocar a chave de rodas assegurando que fica bem colocada e apertar cada parafuso em sequência cruzada. Apertar ao binário de 110 N.m.

10. Alinhar o orifício da válvula no tampão da roda com a válvula do pneu, antes de colocar.
Colocar as tampas dos parafusos das rodas.
11. Arrumar a roda substituída ⇨ 195 e as ferramentas do veículo ⇨ 189.
12. Verificar a pressão do pneu então montado e o binário de aperto dos parafusos das rodas assim que for possível.

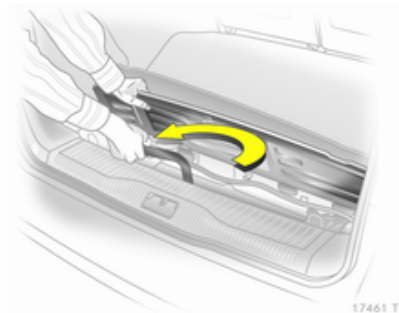
Comprar um pneu novo ou reparar o pneu danificado.

Roda sobresselente

A roda sobresselente pode ser classificada como roda sobresselente temporária consoante o tamanho da mesma em relação às outras rodas do veículo e a legislação do país em causa.

A roda sobresselente tem uma jante em aço.

Utilizar uma roda sobresselente mais pequena que as outras ou com pneus de Inverno pode afectar a condução. Substituir o pneu danificado o mais depressa possível.

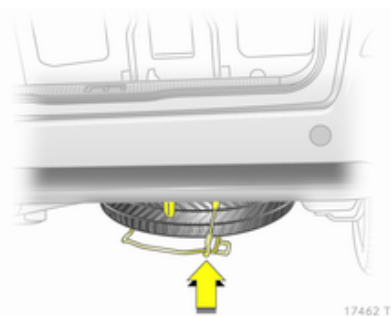


17461 T

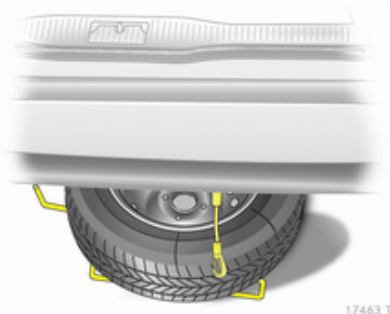
A roda sobresselente é guardada por baixo do veículo.

1. Abrir o compartimento de arrumação na bagageira ⇨ 189.
2. Com a chave de rodas, retirar totalmente o parafuso hexagonal do compartimento de arrumação.
3. Elevar o suporte da roda sobresselente.

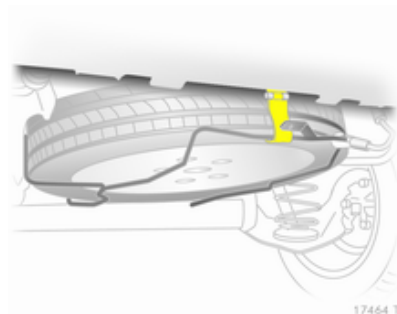
4. Soltar o trinco e baixar a roda sobresselente.



5. Soltar o cabo de segurança.
6. Baixar o suporte toda à volta e retirar a roda sobresselente.
7. Substituir a roda.
8. Colocar a roda substituída no suporte da roda sobresselente com a parte exterior da roda virada para cima. Só podem ser colocadas aí rodas até 16 polegadas.



9. Levantar o suporte da roda sobresselente e inserir o cabo de segurança.
10. Levantar o suporte da roda sobresselente e engatar no trinco. O lado aberto do trinco deve ficar virado na direcção de condução.



11. Com a chave de rodas, rodar o parafuso hexagonal do compartimento de arrumação no sentido dos ponteiros do relógio.
12. Fechar e trancar a tampa do compartimento de arrumação.

Roda sobresselente temporária

Utilizar uma roda sobresselente temporária pode afectar a condução. Substituir ou reparar o pneu danificado o mais depressa possível. Montar só uma roda sobresselente temporária. Não conduzir a mais de 80 km/h. Fazer as curvas devagar. Não utilizar durante muito tempo.

Não é permitida a utilização de rodas sobresselentes temporárias no eixo traseiro no caso de rebocar outro veículo. Por isso, montar a roda sobresselente temporária no eixo dianteiro e um pneu de tamanho normal no eixo traseiro.

Correntes para a neve ⇨ 195.

Pneus direccionais

Montar pneus direccionais de forma a rodarem na direcção de condução. A direcção de rodagem é indicada por um símbolo (p. ex. uma seta) na parede lateral do pneu.

O indicado a seguir aplica-se a pneus montados contra a direcção de condução:

- A condução pode ser afectada. Substituir ou reparar o pneu danificado o mais depressa possível.
- Conduzir com redobrada atenção em superfícies molhadas ou com neve.

Auxílio de arranque

Não proceder ao arranque com carregador de carga rápida.

Um veículo com uma bateria descarregada pode ser posto a trabalhar com cabos auxiliares de arranque e com a bateria de outro veículo.

⚠ Aviso

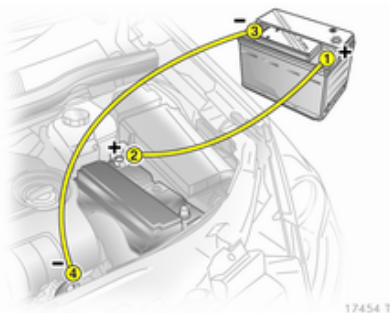
Ter muito cuidado ao proceder ao arranque com cabos auxiliares de arranque. O incumprimento das instruções que se seguem pode causar lesões ou danos devido à explosão da bateria ou danos nos sistemas eléctricos de ambos os veículos.

⚠ Aviso

Evitar o contacto da bateria com os olhos, pele, tecidos e superfícies pintadas. O líquido contém ácido sulfúrico que pode provocar ferimentos e danos no caso de contacto directo.

- Nunca expor a bateria a chamas nuas ou faíscas.
- Uma bateria descarregada pode congelar a temperaturas de 0 °C. Descongelar uma bateria congelada antes de ligar os cabos auxiliares de arranque.
- Quando manusear uma bateria usar óculos e roupa de protecção.
- Utilizar uma bateria auxiliar com a mesma tensão (12 volts). A respectiva capacidade (Ah) não deve ser muito inferior à da bateria descarregada.

- Utilizar cabos auxiliares de arranque com terminais isolados e uma secção transversal de pelo menos 16 mm² (25 mm² para motores a diesel).
- Não desligar a bateria descarregada do veículo.
- Desligar todos os consumidores eléctricos desnecessários.
- Não se inclinar sobre a bateria durante o arranque com cabos auxiliares.
- Não permitir que os terminais de um dos cabos entre em contacto com os do outro cabo.
- Os veículos não devem tocar um no outro durante o processo de arranque com cabos auxiliares.
- Aplicar o travão-de-mão, colocar a caixa de velocidades em ponto morto e a caixa automática em **P**.



Ordem de ligação dos cabos:

1. Ligar o cabo vermelho ao terminal positivo da bateria auxiliar.
2. Ligar a outra extremidade do cabo vermelho ao terminal positivo da bateria descarregada.
3. Ligar o cabo preto ao terminal negativo da bateria auxiliar.
4. Ligar a outra extremidade do cabo preto ao ponto de massa do veículo, como por exemplo bloco do motor ou parafuso do apoio do motor. Ligar o mais longe possível da bateria descarregada, no entanto pelo menos a 60 cm.

Colocar os cabos de modo a não serem apanhados por peças rotativas no compartimento do motor.

Para colocar o motor a trabalhar:

1. Pôr a trabalhar o motor do veículo auxiliar.
2. Após 5 minutos, ligar o outro motor. Não se deve fazer tentativas de arranque durante mais de 15 segundos com intervalos de 1 minuto.
3. Deixar cada um dos motores ao ralenti durante cerca de 3 minutos com os cabos ligados.
4. Ligar os consumidores eléctricos (p. ex. faróis, óculo traseiro com desembaciador) do veículo que estiver a ser posto a trabalhar com cabos auxiliares de arranque.
5. Para retirar os cabos proceder pela ordem exactamente inversa à acima descrita.

Rebocar

Rebocar o veículo

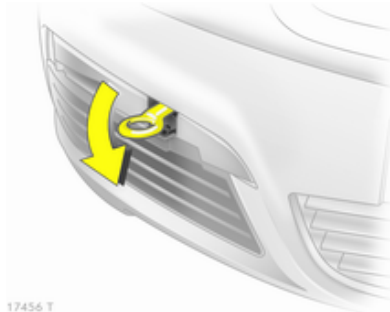


17455 T

Versão com fita de cobertura:
Desengatar a fita na parte inferior,
deslizar para o lado e retirar.

Versão com tampa de cobertura:
Desengatar a tampa na parte inferior
e retirar para baixo.

O olhal de reboque está arrumado
com as ferramentas do veículo
↪ 189.



17456 T

Enroscar o olhal de reboque o mais
possível e até parar na horizontal.
Prender um cabo de reboque - ou,
ainda melhor, uma barra de reboque
- ao olhal de reboque.

O olhal de reboque deverá ser
utilizado apenas para rebocar e não
para recuperar o veículo.

Ligar a ignição para destrancar
a tranca da direcção e se poder
utilizar luzes dos travões, buzina
e limpa-pára-brisas.

Sistema de abertura e arranque
↪ 30.

Caixa de velocidades em ponto
morto.

Ligar as luzes de emergência em
ambos os veículos.

Atenção

Conduzir devagar. Não conduzir
com movimentos bruscos. Força
de tracção em excesso pode
danificar o veículo.

Quando o motor está desligado,
é necessária mais força para travar
e mexer a direcção.

Para evitar a entrada de gases de
escape do veículo rebocador, ligar
a recirculação do ar e fechar as
janelas.

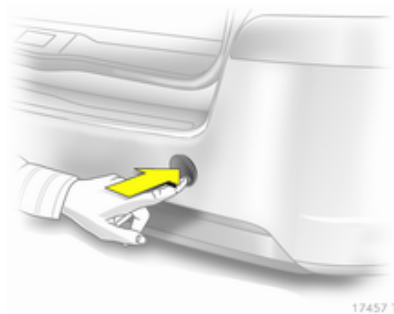
Os veículos com caixa de
velocidades automática devem ser
rebocados virados para a frente,
a não mais de 80 km/h e por não mais
de 100 km. Em todos os outros casos
e quando a caixa de velocidades
estiver avariada, o eixo dianteiro
deve ser elevado do chão.

Recorrer à ajuda de uma oficina.

Caixa de velocidades manual automatizada ⇨ 147.

Depois de rebocar, desenroscar o olhal de reboque e colocar a tampa.

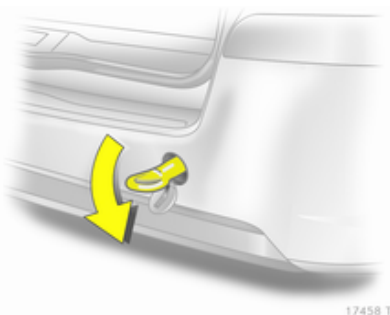
Rebocar outro veículo



17457 T

Desengatar a tampa na parte inferior e retirar para baixo.

O olhal de reboque está arrumado com as ferramentas do veículo ⇨ 189.



17458 T

Enroscar o olhal de reboque o mais possível e até parar na horizontal.

O olhal de fixação na traseira, por baixo do veículo, nunca deve ser utilizado como olhal de reboque.

Prender um cabo de reboque - ou, ainda melhor, uma barra de reboque - ao olhal de reboque.

O olhal de reboque deverá ser utilizado apenas para rebocar e não para recuperar o veículo.

Atenção

Conduzir devagar. Não conduzir com movimentos bruscos. Força de tracção em excesso pode danificar o veículo.

Depois de rebocar, desenroscar o olhal de reboque e colocar a tampa.

Conservação do veículo

Conservação da carroçaria

Fechaduras

As fechaduras são lubrificadas na fábrica com uma massa para canhões de fechadura de elevada qualidade. Utilizar agente descongelante apenas quando absolutamente necessário, já que esse remove a lubrificação e dificulta o funcionamento das fechaduras. Depois de utilizar um agente descongelante, proceder à lubrificação das fechaduras numa oficina.

Lavagem

A pintura do veículo é exposta a influências do ambiente. Lavar e encerar o veículo regularmente. Ao utilizar estações de lavagem automática, seleccionar um programa que inclua enceragem.

Os dejectos de aves, insectos mortos, resinas, pólen e substâncias semelhantes deverão ser limpas imediatamente, uma vez que contêm constituintes agressivos que podem danificar a pintura.

Se se utilizar estações de lavagem, cumprir as instruções do fabricante das mesmas. Os limpa-pára-brisas e o limpa-vidros do óculo traseiro devem ser desligados. Remover a antena e os acessórios exteriores, como por exemplos barras de tejadilho, etc.

Se se lavar o veículo à mão, certificar-se de que os interiores das cavas das rodas são também bem lavados.

Limpar as arestas e dobras em portas abertas e capô, bem como as áreas cobertas por estas.

Leve o veículo a uma oficina para que as dobradiças das portas sejam lubrificadas.

Não limpar o compartimento do motor com um jacto a vapor ou com equipamento de limpeza a jacto a alta pressão.

Passar o veículo bem por água e retirar a água com uma camurça. Passar a camurça por água frequentemente. Utilizar camurças à parte para superfícies pintadas e vidros: resíduos de cera em vidros podem dificultar a visão.

Não utilizar objectos rígidos para remover pedaços de alcatrão. Em superfícies pintadas utilizar produto de remoção de alcatrão.

Luzes exteriores

As coberturas dos faróis e de outras luzes são de plástico. Não utilizar agentes cáusticos ou abrasivos ou raspador de gelo e não os secar.

Polimento e enceragem

Aplique cera no veículo, regularmente (pelo menos, quando a água deixar de fazer bolhas sobre as superfícies). Caso contrário, a pintura secará.

O polimento só é necessário se a pintura estiver baça ou se tiver havido resíduos sólidos agarrados à pintura.

O polimento da pintura com silicone forma uma película protectora, tornando desnecessária a aplicação de cera.

As peças da carroçaria em plástico não devem ser tratadas com cera ou agentes de polimento.

Vidros e escovas do limpa-pára-brisas

Utilizar um pano macio que não largue pelo ou camurça com líquido limpa-vidros e produto de remoção de insectos.

Ao limpar o óculo traseiro, certificar-se de que o elemento de aquecimento no interior do vidro não é danificado.

Para remoção mecânica de gelo, utilizar um rapador de gelo de extremidade afiada. Empurrar o raspador bem contra o vidro para não ficar sujidade por baixo dele e raspar o vidro.

Limpar escovas de limpa-vidros com um pano macio e líquido limpa-vidros.

Tecto de abrir de vidro

Nunca limpar com solventes ou agentes abrasivos, combustíveis, meios agressivos (p. ex. diluente, soluções com acetona, etc.), meios acidícos ou muito alcalinos ou panos abrasivos. Não aplicar cera ou agentes de polimento na parte intermédia do tecto de abrir de vidro.

Rodas

Não utilizar dispositivos de limpeza a jacto a alta pressão.

Limpar as jantes com um produto de limpeza de jantes de pH neutro.

As jantes são pintadas e podem ser tratadas com os mesmos produtos utilizados para a carroçaria.

Danos na pintura

Rectificar pequenos danos na pintura com uma caneta de retoque antes que apareça ferrugem. Áreas de maiores danos ou com ferrugem devem ser reparadas por uma oficina.

Substrutura

Algumas áreas da substrutura do veículo têm um revestimento em PVC enquanto outras áreas críticas possuem uma camada de cera de protecção durável.

Depois de a substrutura ser lavada, verificar a substrutura e aplicar cera se necessário.

Materiais de borracha/betume podem danificar a camada de PVC. Os trabalhos na substrutura devem ser realizados numa oficina.

Antes e depois do Inverno, lavar a substrutura e verificar a camada de cera de protecção.

Compartimento do motor

As superfícies do compartimento do motor pintadas da mesma cor que a carroçaria devem ser cuidadas tal como qualquer outra superfície pintada.

É aconselhável lavar o compartimento do motor antes e depois do Inverno e protegê-lo com

cera. Antes de lavar o motor, proteger o alternador e o reservatório do óleo dos travões com películas plásticas.

Ao lavar o motor com um dispositivo de limpeza a jactos de vapor, não direccionar o jacto de vapor para componentes do sistema de travões antiblocação (ABS), do sistema de ar condicionado ou para a correia de accionamento e seus componentes.

Depois de lavar o motor, proteger todos os componentes do compartimento do motor com cera de protecção, operação que deve ser efectuada por uma oficina.

Não utilizar dispositivos de limpeza a jacto a alta pressão.

Sistema de gás natural

Não direccionar o jacto de vapor ou o jacto a alta pressão para componentes do sistema de gás natural. É particularmente importante proteger o depósito de gás natural e as válvulas de pressão na subestrutura do veículo e na antepara do compartimento do motor.

Esses componentes não devem ser tratados com produtos químicos de limpeza ou conservação.

Limpar os componentes do sistema de gás natural numa oficina autorizada para efectuar manutenção em veículos a gás natural.

Equipamento de reboque

Não limpar a barra da esfera de acoplamento com um jacto de vapor ou equipamento de limpeza a jacto a alta pressão.

Conservação do habitáculo

Interior e assentos

Limpar o interior do veículo, incluindo painel de instrumentos e painéis, apenas com um pano seco ou produto de limpeza de interiores.

Limpar os estofos de couro com água sem aditivos e um pano macio. No caso de muita sujidade, utilizar produto próprio para couro.

O painel de instrumentos deve ser limpo apenas com um pano macio humedecido.

Limpar estofos de tecido com um aspirador e escova. Eliminar nódoas com produto de limpeza de estofos.

Limpar os cintos de segurança com água tépida ou produto de limpeza de interiores.

Atenção

As fitas de Velcro de vestuário podem danificar os estofos dos bancos.

Peças de plástico e de borracha

As peças de plástico e de borracha podem ser limpas com o mesmo produto de limpeza utilizado para limpar a carroçaria. Utilizar produto de limpeza de interiores se necessário. Não utilizar qualquer outro agente. Evitar principalmente solventes e gasolina. Não utilizar dispositivos de limpeza a jacto a alta pressão.

Serviço e manutenção

Informações gerais	210
Líquidos, lubrificantes e peças recomendados	211

Informações gerais

Informação sobre a assistência

Para assegurar uma utilização económica e segura do veículo e manter o valor do mesmo, é vital que todos os trabalhos de manutenção sejam efectuados quando especificado.

A calendarização de serviço pormenorizada e actualizada para o seu veículo está disponível na oficina.

Revisões na Europa

A manutenção do seu veículo é necessária cada 30.000 km ou anualmente, conforme o que ocorrer primeiro.

O programa europeu é válido para os seguintes países:

Alemanha, Andorra, Áustria, Bélgica, Bósnia-Herzegovina, Bulgária, Chipre, Croácia, Dinamarca, Eslováquia, Eslovénia, Espanha, Estónia, Finlândia, França, Grécia,

Gronelândia, Hungria, Irlanda, Islândia, Israel, Itália, Letónia, Lituânia, Luxemburgo, Macedónia, Malta, Montenegro, Noruega, Países Baixos, Polónia, Portugal, Reino Unido, República Checa, Roménia, Sérvia, Suécia, Suíça.

Revisões fora da Europa

A manutenção do seu veículo é necessária cada 15.000 km ou anualmente, conforme o que ocorrer primeiro.

Os programas de serviço internacional são válidos para os países não indicados nos programas de serviço europeu.

Confirmações

A confirmação da revisão é registada no Manual de Assistência e Garantia. A data e a quilometragem são completados com o carimbo e a assinatura da oficina de assistência.

Assegurar que o Manual de Assistência e Garantia está correctamente preenchido, já que uma prova contínua de revisões é essencial em caso de reclamações

ao abrigo da garantia ou no âmbito de "Goodwill" e constitui ainda uma vantagem quando chegar a altura de vender o veículo.

Intervalo de revisões pré-estabelecido

Quando estiver na altura do serviço, no mostrador de serviço aparece **InSP** durante aproximadamente 10 segundos quando se ligar a ignição. Realizar o serviço seguinte numa oficina dentro de uma semana ou 500 km (consoante o que ocorrer primeiro).

Intervalo de revisões flexível

O intervalo de serviço baseia-se em vários parâmetros dependendo da utilização e é calculado segundo esses parâmetros.

Se a distância restante for inferior a 1500 km, **InSP** surge no visor com uma distância restante de 1000 km quando se liga e desliga a ignição. Quando faltar menos de 1000 km, **InSP** surge durante vários segundos. Realizar o serviço seguinte numa

oficina dentro de uma semana ou 500 km (consoante o que ocorrer primeiro).

Visualizar distância restante:

1. Desligar a ignição.
2. Premir por breves instantes o botão de colocação a zero do conta-quilómetros parcial. A leitura do conta-quilómetros é indicada.
3. Premir e manter o botão de colocação a zero durante cerca de 2 segundos. Surge **InSP** e a distância restante.

Líquidos, lubrificantes e peças recomendados

Líquidos e lubrificantes recomendados

Apenas utilizar produtos que tenham sido testados e aprovados. Danos resultantes da utilização de materiais não aprovados não serão cobertos pela garantia.

Aviso

Os materiais de funcionamento são perigosos e podem ser venenosos. Manusear com cuidado. Prestar atenção à informação presente nos recipientes.

Óleo do motor

O óleo de motor é identificado pela qualidade e viscosidade. A qualidade é mais importante que a viscosidade quando se selecciona o óleo do motor a utilizar. A qualidade do óleo garante por exemplo limpeza do motor,

protecção contra desgaste e controlo do envelhecimento do óleo, enquanto que a graduação da viscosidade dá informação acerca da espessura do óleo a várias temperaturas.

Dexos é qualidade de óleo mais recente, que garante uma protecção ideal para motores a gasolina e diesel. Caso não esteja disponível, terão de ser utilizados óleos de motor de qualidades que façam parte da lista. As recomendações para motores a gasolina também são válidas para motores accionados a Gás Natural Comprimido (GNC), Gás de Petróleo Liquefeito (GPL) e Etanol (E85).

Seleccionar o óleo de motor adequado, com base na respectiva qualidade e nas temperaturas ambiente mínimas ⇨ 216.

Atestar com óleo do motor

Óleos de motor de fabricantes e marcas diferentes poderão ser misturados desde que cumpram os critérios do óleo de motor qualidade e viscosidade.

A utilização de óleo de motor com qualidade ACEA A1/B1 ou apenas A5/B5 apenas, é proibida uma vez que pode provocar danos no motor a longo prazo em determinadas condições de funcionamento.

Seleccionar o óleo de motor adequado, com base na respectiva qualidade e nas temperaturas ambiente mínimas ⇨ 216.

Aditivos do óleo de motor adicionais

A utilização de aditivos do óleo de motor adicionais poderá causar danos e invalidar a garantia.

Gradações de viscosidade do óleo de motor

A graduação de viscosidade SAE dá informação sobre a viscosidade do óleo.

O óleo multigraduado é indicado por dois algarismos, p.ex. SAE 5W-30. O primeiro, seguido de um W indica a viscosidade a temperatura baixa e o segundo a viscosidade a temperatura alta.

Seleccionar o nível de viscosidade adequado dependendo da temperatura ambiente mínima ⇨ 216.

Todas as graduações de viscosidade recomendadas são próprias para temperaturas ambiente altas.

Líquido de arrefecimento e anti-congelante

Utilizar apenas anti-congelante de líquido de arrefecimento de longa duração (LLC) sem silicatos.

O sistema vem atestado de fábrica com líquido de arrefecimento concebido para uma protecção anticorrosão excelente e protecção anticongelamento até aproximadamente -28 °C. Esta concentração deve ser mantida durante todo o ano. A utilização de aditivos do líquido de arrefecimento adicionais concebidos para dar uma protecção adicional contra a corrosão ou vedar pequenas fugas podem causar problemas de funcionamento. A responsabilidade pelas consequências resultantes da

utilização de aditivos de líquido de arrefecimento adicionais será rejeitada.

Líquido dos travões e da embraiagem

Utilizar apenas líquido dos travões de alto desempenho aprovado para o veículo, consulte a sua oficina.

Com o tempo, o óleo dos travões absorve a humidade o que reduzirá a eficiência de travagem. Por isso, o óleo dos travões deveria ser substituído nos intervalos especificados.

O óleo dos travões deverá ser guardado num recipiente estanque para evitar a absorção de água.

Assegurar que o óleo dos travões não fica contaminado.

Dados técnicos

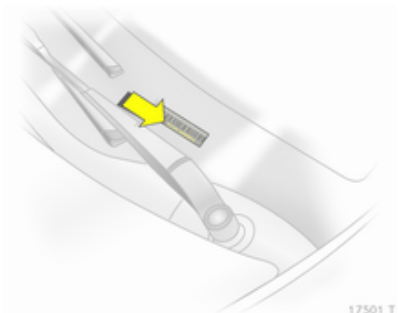
Identificação do veículo	214
Dados do veículo	216

Identificação do veículo

Número de identificação do veículo

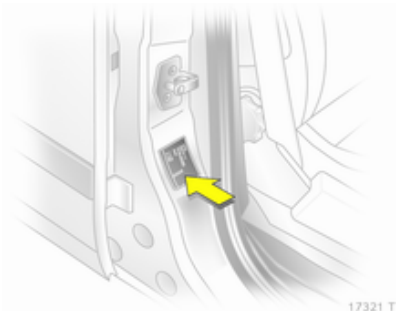


O número de identificação do veículo encontra-se na placa de identificação e no painel do piso, por baixo da cobertura do piso, visível por baixo de uma cobertura.



O número de identificação do veículo pode estar gravado no painel de instrumentos, visível através do pára-brisas.

Placa de identificação



A placa de identificação encontra-se na estrutura da porta dianteira direita.



Informações na placa de identificação:

- 1 = Fabricante
- 2 = Número do tipo de aprovação
- 3 = Número de identificação do veículo
- 4 = Classificação do peso bruto do veículo admissível em kg
- 5 = Peso bruto do atrelado admissível em kg
- 6 = Carga máxima admissível do eixo dianteiro em kg
- 7 = Carga máxima admissível do eixo traseiro em kg
- 8 = Dados específicos do veículo ou do país

As cargas do eixo dianteiro e traseiro no seu conjunto não devem ultrapassar o peso bruto do veículo admissível. Por exemplo, se o eixo dianteiro estiver com a carga máxima permitida, o eixo traseiro só pode ter uma carga igual ao peso bruto do veículo menos a carga do eixo dianteiro.

Os dados técnicos são especificados em conformidade com as normas da Comunidade Europeia. Reservamo-

-nos o direito de proceder a alterações. As especificações constantes da documentação do veículo têm sempre prioridade sobre as especificações dadas neste manual.

Dados do veículo

Líquidos e lubrificantes recomendados

Programa de revisões europeu

Qualidade do óleo de motor necessária

Qualidade do óleo de motor	Todos os países Europeus (excepto Bielorrússia, Moldávia, Rússia, Sérvia, Turquia)		Apenas Israel	
	Motores a gasolina (incluindo GNC, GPL, E85)	Motores diesel	Motores a gasolina (incluindo GNC, GPL, E85)	Motores diesel
dexos 1	–	–	✓	–
dexos 2	✓	✓	–	✓

No caso de a qualidade dexos não estar disponível, pode utilizar no máx. 1 litro de óleo de motor da qualidade ACEA C3 uma vez entre cada mudança de óleo.

Gradações de viscosidade do óleo de motor

Todos os países Europeus e Israel (excepto Bielorrússia, Moldávia, Rússia, Sérvia, Turquia)	
Temperatura ambiente	Motores a gasolina e diesel
até -25 °C	SAE 5W-30 ou SAE 5W-40
abaixo de -25 °C	SAE 0W-30 ou SAE 0W-40

Programa de revisões internacional

Qualidade do óleo de motor necessária

Qualidade do óleo de motor	Todos os países fora da Europa excepto Israel		Apenas Bielorrússia, Moldávia, Rússia, Sérvia, Turquia	
	Motores a gasolina (incluindo GNC, GPL, E85)	Motores diesel	Motores a gasolina (incluindo GNC, GPL, E85)	Motores diesel
dexos 1	✓	–	–	–
dexos 2	–	✓	✓	✓

No caso de a qualidade dexos não estar disponível, pode utilizar as qualidades de óleo abaixo indicadas:

Qualidade do óleo de motor	Todos os países fora da Europa excepto Israel		Apenas Bielorrússia, Moldávia, Rússia, Sérvia, Turquia	
	Motores a gasolina (incluindo GNC, GPL, E85)	Motores diesel	Motores a gasolina (incluindo GNC, GPL, E85)	Motores diesel
GM-LL-A-025	✓	–	✓	–
GM-LL-B-025	–	✓	–	✓

Qualidade do óleo de motor	Todos os países fora da Europa excepto Israel		Apenas Bielorrússia, Moldávia, Rússia, Sérvia, Turquia	
	Motores a gasolina (incluindo GNC, GPL, E85)	Motores diesel	Motores a gasolina (incluindo GNC, GPL, E85)	Motores diesel
ACEA A3/B3	✓	–	✓	–
ACEA A3/B4	✓	✓	✓	✓
ACEA C3	✓	✓	✓	✓
API SM	✓	–	✓	–
API SN	✓	–	✓	–

Gradações de viscosidade do óleo de motor

	Todos os países fora da Europa (excepto Israel), incluindo Bielorrússia, Moldávia, Rússia, Sérvia, Turquia
Temperatura ambiente	Motores a gasolina e diesel
até -25 °C	SAE 5W-30 ou SAE 5W-40
abaixo de -25 °C	SAE 0W-30 ou SAE 0W-40
até -20 °C	SAE 10W-30 ¹⁾ ou SAE 10W-40 ¹⁾

¹⁾ Permitido, mas recomenda-se a utilização de SAE 5W-30 ou SAE 5W-40 com qualidade dexos.

Dados do motor

Designação de mercado	1.6 Z 16 XER, A16 XER	1.6 Z 16 XE1	1.6 CNG Z 16 XNT, A 16 XNT	1.6 CNG Z 16 YNG
Número de cilindros	4	4	4	4
Cilindrada [cm ³]	1598	1598	1598	1598
Potência do motor [kW]	85	77	110	69
a rpm	6000	6000	5000	6200
Binário [Nm]	155	150	210	133
a rpm	4000	3900	2300 - 5000	4200
Tipo de combustível	Gasolina	Gasolina	Gás natural/gasolina	Gás natural/gasolina
Índice de octanas RON				
recomendado	95	95	95	95
possível	98	98	98	98
possível	91	91	–	–
Consumo de óleo [l/1000 km]	0,6	0,6	0,6	0,6

220 Dados técnicos

Designação de mercado	1.8	2.0 Turbo	2.0 Turbo	2.2
Código de identificação do motor	Z 18 XER, A 18 XER	Z 20 LER	Z 20 LEH	Z 22 YH
Número de cilindros	4	4	4	4
Cilindrada [cm ³]	1796	1998	1998	2198
Potência do motor [kW]	103	147	177	110
a rpm	6300	5400	5600	5600
Binário [Nm]	175	262	320	215
a rpm	3800	4200	2400-5000	4000
Tipo de combustível	Gasolina	Gasolina	Gasolina	Gasolina
Índice de octanas RON				
recomendado	95	95	98	95
possível	98	98	95	98
possível	91	91	91 ²⁾	–
Consumo de óleo [l/1000 km]	0,6	0,6	0,6	0,6

²⁾ Possível apenas se se evitar conduzir com cargas de motor elevadas, carga total ou em terreno montanhoso com caravana/atrelado ou elevada carga útil.

Designação de mercado	1.7	1.7	1.7	1.9 CDTI	1.9 CDTI	1.9 CDTI
Código de identificação do motor	A 17 DTJ	A 17 DTR	Z 17 DTJ	Z 19 DTL	Z 19 DT	Z 19 DTH
Número de cilindros	4	4	4	4	4	4
Cilindrada [cm ³]	1686	1686	1686	1910	1910	1910
Potência do motor [kW]	81	92	81	74	88	110
a rpm	3800	4000	3800	3500	3500	4000
Binário [Nm]	260	280	260	260	280	320
a rpm	2300	2300	2300	1700-2500	2000-2750	2000-2750
Tipo de combustível	Diesel	Diesel	Diesel	Diesel	Diesel	Diesel
Consumo de óleo [l/1000 km]	0,6	0,6	0,6	0,6	0,6	0,6

Desempenho

Motor	Z16XER, A16XER	Z16XE1	Z16XNT, A16XNT	Z16YNG
Velocidade máxima ³⁾ [km/h]				
Caixa de velocidades manual	185	177	200	165
Caixa de velocidades manual automatizada	–	–	–	–
Caixa de velocidades automática	–	–	–	–

Motor	Z18XER, A18XER	Z20LER	Z20LEH	Z22YH
Velocidade máxima [km/h]				
Caixa de velocidades manual	197	225	231	200
Caixa de velocidades manual automatizada	197	–	–	–
Caixa de velocidades automática	–	–	–	190

³⁾ A velocidade máxima indicada é obtida em condições de tara (sem condutor) acrescida de 200 kg de carga útil. O equipamento opcional poderá reduzir a velocidade máxima especificada para o veículo.

Motor	A17DTJ	A17DTR	Z17DTJ	Z19DTL	Z19DT	Z19DTH
Velocidade máxima [km/h]						
Caixa de velocidades manual	179	189	180	174	186	202 / 204 ⁴⁾
Caixa de velocidades manual automatizada	–	–	–	–	–	–
Caixa de velocidades automática	–	–	–	–	182	198

Consumo de combustível - emissões de CO₂

Largura do pneu até 195 mm com caixa de velocidades manual/caixa de velocidades manual robotizada/caixa de velocidades automática.

Motor	Z16XER, A16XER	Z16XE1	Z18XER, A18XER	Z20LER	Z20LEH	Z22YH
Em cidade [l/100 km]	9,2/–/–	9,3/–/–	9,8/9,6/–	–	–	11,3/–/11,6
Fora da cidade [l/100 km]	5,7/–/–	5,8/–/–	5,9/5,7/–	–	–	6,4/–/6,7
Total [l/100 km]	7,0/–/–	7,1/–/–	7,3/7,1/–	–	–	8,2/–/8,5
CO ₂ [g/km]	167/–/–	169/–/–	174/169/–	–	–	197/–/204

⁴⁾ Versão com emissões de escape reduzidas.

224 Dados técnicos

Motor	A17DTJ	A17DTR	Z17DTJ	Z19DTL	Z19DT	Z19DTH
Em cidade [l/100 km]	7,0/-/-	7,0/-/-	6,4/-/-	7,5/-/-	7,5/-/9,5 ⁶⁾	7,6 (7,5) ⁵⁾ /-/9,7 ⁶⁾
Fora da cidade [l/100 km]	4,8/-/-	4,8/-/-	4,5/-/-	5,0/-/-	5,0/-/5,4 ⁶⁾	5,1 (5,0) ⁵⁾ /-/5,6 ⁶⁾
Total [l/100 km]	5,6/-/-	5,6/-/-	5,2/-/-	5,9/-/-	5,9/-/6,9 ⁶⁾	6,0 (5,9) ⁵⁾ /-/7,1 ⁶⁾
CO ₂ [g/km]	149/-/-	149/-/-	138/-/-	156/-/-	156/-/183 ⁶⁾	160 (156) ⁵⁾ /-/188 ⁶⁾

Largura do pneu até 225 mm com caixa de velocidades manual/caixa de velocidades manual robotizada/caixa de velocidades automática.

Motor	Z16XER, A16XER	Z16XE1	Z18XER, A18XER	Z20LER	Z20LEH	Z22YH
Em cidade [l/100 km]	9,3/-/-	9,4/-/-	9,9/9,7/-	13,3/-/-	13,4/-/-	11,3/-/11,6
Fora da cidade [l/100 km]	5,8/-/-	5,9/-/-	6,0/5,8/-	7,3/-/-	7,4/-/-	6,4/-/6,7
Total [l/100 km]	7,1/-/-	7,2/-/-	7,4/7,2/-	9,5/-/-	9,6/-/-	8,2/-/8,5
CO ₂ [g/km]	169/-/-	172/-/-	177/172/-	228/-/-	230/-/-	197/-/204

⁶⁾ Versão de peso reduzido, específica para determinados países.

⁵⁾ Versão com emissões de escape reduzidas.

Motor	A17DTJ	A17DTR	Z17DTJ	Z19DTL	Z19DT	Z19DTH
Em cidade [l/100 km]	7,1/-/-	7,1/-/-	6,5/-/-	7,6/-/-	7,6/-/9,6 ⁶⁾	7,7 (7,6) ⁵⁾ /-/9,8 ⁶⁾
Fora da cidade [l/100 km]	4,9/-/-	4,9/-/-	4,6/-/-	5,1/-/-	5,1/-/5,5 ⁶⁾	5,2 (5,1) ⁵⁾ /-/5,7 ⁶⁾
Total [l/100 km]	5,7/-/-	5,7/-/-	5,3/-/-	6,0/-/-	6,0/-/7,0 ⁶⁾	6,1 (6,0) ⁵⁾ /-/7,2 ⁶⁾
CO ₂ [g/km]	152/-/-	152/-/-	139/-/-	159/-/-	159/-/186 ⁶⁾	165 (159) ⁵⁾ /-/191 ⁶⁾

Largura do pneu até 225 mm com caixa de velocidades manual.

Motor	Z16XNT, A16XNT	Z16YNG
cidade [m ³ /100 km]/[kg/100 km]	10,8/7,1	10,1/6,6
fora da cidade [m ³ /100 km]/[kg/100 km]	6,0/3,9	6,4/4,2
total [m ³ /100 km]/[kg/100 km]	7,8/5,1	7,7/5,0
CO ₂ [g/km]	139	138

6) Versão de peso reduzido, específica para determinados países.

5) Versão com emissões de escape reduzidas.

Peso do veículo

Tara, modelo básico

Zafira	Motor	Caixa de velocidades manual	Caixa de velocidades manual automatizada	Caixa de velocidades automática
sem/com ar condicionado [kg]	Z16XER, A16XER, Z16XE1	1505/1520	-/-	-/-
	Z16XNT, A16XNT	-/1735	-/-	-/-
	Z16YNG	1665/1680	-/-	-/-
	Z18XER, A18XER	1503/1518	1503/1518	-/-
	Z20LER	-/1610	-/-	-/-
	Z20LEH	-/1665	-/-	-/-
	Z22YH	1570/1585	-/-	1595/1610
	A17DTJ, A17DTR	1600/1615	-/-	-/-
	Z17DTJ	1600/1615	-/-	-/-
	Z19DTL, Z19DT	1613/1628	-/-	-/-
	Z19DT ⁷⁾	-/-	-/-	1613/-
	Z19DTH	1613/1628	-/-	-/-
	Z19DTH	-/-	-/-	1613/-

⁷⁾ Versão de peso reduzido, específica para determinados países

Peso adicional

Motor	Z16XER, A16XER	Z16XE1	Z16XNT, A16XNT	Z16YNG	Z18XER, A18XER	Z20LER	Z20LEH
Edition/Enjoy [kg]	10	10	10	10	10	5	–
Cosmo [kg]	23	23	23	23	23	16	–
Sport [kg]	20	20	–	–	20	13	–

Motor	Z22YH	A17DTJ	A17DTR	Z17DTJ	Z19DTL	Z19DT	Z19DTH
Edition/Enjoy [kg]	5	5	5	5	5	5	5
Cosmo [kg]	16	16	16	16	16	16	16
Sport [kg]	13	13	13	13	13	13	13

Acessórios pesados

Acessórios	Tecto de abrir de vidro	Equipamento de reboque	Sistema do lava-faróis	Iluminação dianteira adaptável
Peso [kg]	35	17	3	4

Dimensões do veículo

	Zafira	Zafira OPC
Comprimento [mm]	4467	4503
Largura sem retrovisores exteriores [mm]	1801	1801
Largura com dois retrovisores exteriores [mm]	2025	2025
Altura (sem antena) [mm]	1635	1635
Altura com tejadilho panorâmico (sem antena) [mm]	1670	1670
Comprimento do piso da bagageira [mm]	1088	1088
Largura da bagageira [mm]	1071	1071
Altura da abertura da bagageira [mm]	895	895
Distância entre eixos [mm]	2703	2703
Diâmetro do círculo de viragem [m]	11,50	11,85

Capacidades

Óleo do motor

Motor	Z16XE1	Z16XNT	Z16YNG	Z20LER	Z20LEH	A17DTJ	Z17DTJ	Z 19 DTL,
	Z16XER	A16XNT			Z22YH	A17DTR		Z19DT
	A16XER							
	Z18XER							Z19DTH
	A18XER							

incluindo Filtro [l]	4,5	4,5	3,5	4,25	5,0	5,4	5,4	4,3
entre MIN e MAX [l]	1,0	1,0	1,0	1,0	1,0	1,0	1,0	1,0

Depósito de combustível

Gasolina/diesel, capacidade nominal [l]	56
Gás natural, capacidade nominal [kg] ou [l]	21 ou 122
Gasolina, capacidade nominal [l]	14

Pressão dos pneus

Motor	Pneus	Conforto com 3 pessoas, no máximo		ECO com 3 pessoas, no máximo		Com carga máxima	
		À frente [kPa/bar](psi)	Atrás [kPa/bar](psi)	À frente [kPa/bar](psi)	Atrás [kPa/bar](psi)	À frente [kPa/bar](psi)	Atrás [kPa/bar](psi)
Z16XER, A16XER Z16XE1	195/65 R 15, 205/55 R 16, 225/45 R 17	200/2,0 (29)	200/2,0 (29)	250/2,5 (36)	250/2,5 (36)	210/2,1 (30)	260/2,6 (38)
Z18XER A18XER	195/65 R 15, 205/55 R 16, 225/45 R 17	200/2,0 (29)	200/2,0 (29)	250/2,5 (36)	250/2,5 (36)	210/2,1 (30)	260/2,6 (38)
	225/40 R 18	220/2,2 (32)	220/2,2 (32)	–	–	230/2,3 (33)	280/2,8 (41)
Z16XNT A16XNT Z16YNG	205/55 R 16, 225/45 R 17 ⁸⁾	230/2,3 (33)	270/2,7 (39)	–	–	240/2,4 (35)	310/3,1 (45)
	205/55 R 16	210/2,1 (30)	250/2,5 (36)	260/2,6 (38)	260/2,6 (38)	230/2,3 (33)	310/3,1 (45)

⁸⁾ Apenas para o Z16XNT, A16XNT.

Motor	Pneus	Conforto com 3 pessoas, no máximo		ECO com 3 pessoas, no máximo		Com carga máxima	
		À frente	Atrás	À frente	Atrás	À frente	Atrás
		[kPa/bar](psi)	[kPa/bar](psi)	[kPa/bar](psi)	[kPa/bar](psi)	[kPa/bar](psi)	[kPa/bar](psi)
Z22YH	205/55 R 16, 225/45 R 17	220/2,2 (32)	200/2,0 (29)	260/2,6 (38)	260/2,6 (38)	240/2,4 (35)	290/2,9 (42)
	225/40 R 18	240/2,4 (35)	220/2,2 (32)	–	–	250/2,5 (36)	300/3,0 (43)
Z20LER	205/55 R 16, 225/45 R 17	250/2,5 (36)	230/2,3 (33)	–	–	260/2,6 (38)	310/3,1 (45)
	225/40 R 18	260/2,6 (38)	240/2,4 (35)	–	–	280/2,8 (41)	320/3,2 (46)
Z20LEH	205/50 R 17 ⁹⁾ 225/45 R 17 ¹⁰⁾ , 225/40 ZR 18, 235/35 ZR 19	250/2,5 (36)	230/2,3 (33)	–	–	270/2,7 (39)	320/3,2 (46)
	225/40 R 18 ¹¹⁾	260/2,6 (38)	240/2,4 (35)	–	–	280/2,8 (41)	320/3,2 (46)

9) Apenas permitidos como pneus de Inverno.

10) Para visualizar a velocidade correcta, reprogramar o velocímetro.

11) Apenas para a Rússia.

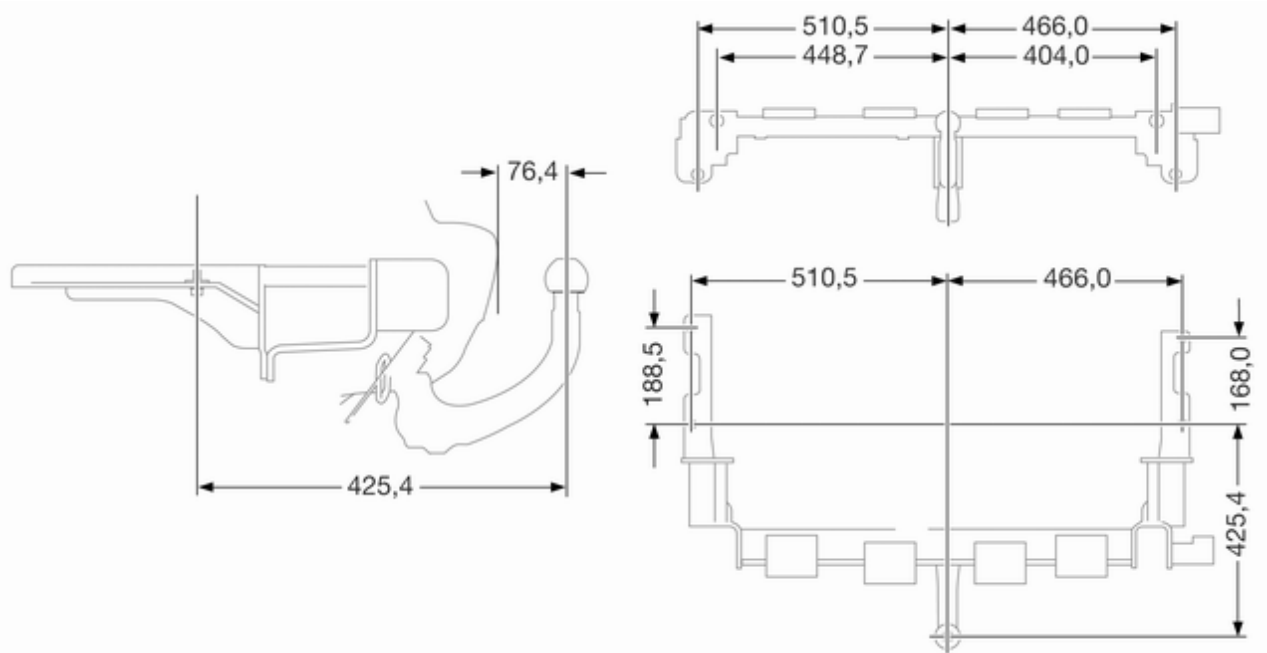
Motor	Pneus	Conforto com 3 pessoas, no máximo		ECO com 3 pessoas, no máximo		Com carga máxima	
		À frente	Atrás	À frente	Atrás	À frente	Atrás
		[kPa/bar](psi)	[kPa/bar](psi)	[kPa/bar](psi)	[kPa/bar](psi)	[kPa/bar](psi)	[kPa/bar](psi)
A17DTJ, A17DTR	195/60 R 16	260/2,6 (38)	240/2,4 (35)	–	–	280/2,8 (41)	320/3,2 (46)
	205/55 R 16, 225/45 R 17	240/2,4 (35)	220/2,2 (32)	–	–	260/2,6 (38)	310/3,1 (45)
	225/40 R 18	250/2,5 (36)	230/2,3 (33)	–	–	270/2,7 (39)	310/3,1 (45)
Z17DTJ	195/60 R 16	260/2,6 (38)	240/2,4 (35)	300/3,0 (43)	300/3,0 (43)	280/2,8 (41)	320/3,2 (46)

Motor	Pneus	Conforto com 3 pessoas, no máximo		ECO com 3 pessoas, no máximo		Com carga máxima	
		À frente	Atrás	À frente	Atrás	À frente	Atrás
		[kPa/bar](psi)	[kPa/bar](psi)	[kPa/bar](psi)	[kPa/bar](psi)	[kPa/bar](psi)	[kPa/bar](psi)
Z19DTL,	195/60 R16	260/2,6 (38)	240/2,4 (35)	–	–	280/2,8 (41)	320/3,2 (46)
Z19DT, Z19DTH	205/55 R 16, 225/45 R 17	240/2,4 (35)	220/2,2 (32)	–	–	260/2,6 (38)	310/3,1 (45)
	205/55 R 16 ¹²⁾ , 225/45 R 17	250/2,5 (36)	230/2,3 (33)	–	–	260/2,6 (38)	310/3,1 (45)
	225/40 R 18 ¹³⁾	250/2,5 (36)	230/2,3 (33)	–	–	270/2,7 (39)	310/3,1 (45)
todos	Roda sobresselente temporária	420/4,2 (61)	420/4,2 (61)	–	–	420/4,2 (61)	420/4,2 (61)

¹²⁾ Z19DTH com caixa de velocidades automática e tecto de abrir de vidro.

¹³⁾ Não para o Z19DTL.

Dimensões de montagem do engate de reboque



Informação do cliente

Registo de dados do veículo e privacidade 235

Registo de dados do veículo e privacidade

Gravação de dados de eventos

O veículo possui diversos sistemas sofisticados que monitorizam e controlam vários dados do veículo. Alguns dados poderão ser gravados durante o funcionamento normal para facilitar a reparação de avarias detectadas, outros são guardados apenas em situações de colisão ou quase colisão por sistemas normalmente designados por gravadores de dados de acontecimentos (EDR ou Event Data Recorder).

Os sistemas podem gravar dados sobre o estado do veículo e sobre a forma como foi operado (por ex. velocidade do motor, aplicação do travão, utilização do cinto de segurança). Para ler esses dados é necessário equipamento especial e acesso ao veículo. Tal acontecerá quando o veículo for alvo de

assistência numa oficina. Alguns dados são fornecidos electronicamente aos sistemas de diagnóstico global. O fabricante não acederá a informação sobre situações de colisão nem a partilhará com terceiros, excepto

- se obtiver a devida autorização do proprietário do veículo ou, caso o veículo seja alugado, do locatário,
- em resposta a um pedido oficial da polícia ou de uma entidade governamental semelhante,
- como parte da defesa do fabricante em caso de acção judicial,
- conforme exigido por lei.

Para além disso, o fabricante pode utilizar os dados recebidos ou recolhidos

- para satisfazer as necessidades de investigação técnica do fabricante,
- para os disponibilizar para necessidades de investigação, sendo a confidencialidade mantida e a necessidade mostrada, quando apropriado,

- para partilhar dados de resumo que não estejam associados a um determinado veículo específico com outras organizações para fins de investigação.

Identificação da Frequência Rádio (RFID)

A tecnologia RFID é utilizada em alguns veículos para funções tais como monitorização da pressão dos pneus e segurança do sistema de ignição. Também é utilizada em relação a comodidades tais como radiotelecomandos para travagem/destravagem das portas e arranque e transmissores no veículo para abertura de portas de garagem. Nos veículos Opel, a tecnologia RFID não usa ou regista informação pessoal ou ligação a qualquer sistema Opel que contenha informação pessoal.

Índice remissivo

A		
Abastecer	160	
Accionamento electrónico dos vidros	42	
Acessórios e alterações no veículo	168	
Acoplamento de reboque	164	
Airbags e pré-tensores dos cintos	93	
Ajuste dos encostos de cabeça	8	
Ajuste do volante	9, 82	
Alavanca selectora	142, 148	
Anti-encandeamento manual	41	
Aplicar o pedal do travão	99	
Apoio para o braço	51	
Aquecimento	52	
Aquecimento auxiliar.....	134	
Armazenagem do veículo.....	168	
Arranque	17	
Assistência.....	210	
Assistência à estabilidade do reboque	167	
Assistência de arranque em subidas	153	
Auxiliar de estacionamento ultra-sónico	96	
Auxílio de arranque	203	
Avaria	145, 150	
		Aviso de cinto de segurança
		Avisos acústicos
		B
		Bagageira
		Bancos da segunda fila
		Bancos da terceira fila
		Bancos de segunda fila
		Bancos de terceira fila
		Bandeja rebatível
		Barras de tejadilho
		Bateria
		Buzina
		C
		Caixa de fusíveis do compartimento de carga
		Caixa de fusíveis no compartimento do motor
		Caixa de velocidades
		Caixa de velocidades automática
		Caixa de velocidades manual ...
		Caixa de velocidades manual de comutação automática
		Caixa para óculos
		Calhas do compartimento de bagagem e ganchos
		Capacidades
		Capô

Car Pass	28	Conservação da carroçaria	207	Desempenho	222
Catalisador	141	Conservação do habitáculo	209	Designação dos pneus	192
Chaves	28	Consumo de combustível -		Destrancagem do veículo	6
Cinto de segurança	8	Emissões de CO ₂	162, 223	Dimensões de montagem do	
Cinto de segurança de três		Conta-quilómetros	88	engate de reboque	234
pontos	58	Conta-quilómetros parcial	88	Dimensões do veículo	228
Cintos de segurança	57	Conta-quilómetros parcial no		Dispositivos auxiliares	125
Cinzeiros	87	computador de bordo	110	Drenar o filtro do combustível	
Climatização automática	129	Conta-rotações	89	diesel	108
Climatização automática		Controlo automático das luzes ..	116	E	
electrónica	131	Controlo da climatização	15	Easytronic.....	147
Coberturas das luzes		Controlo da velocidade de		Encostos de cabeça	46
embaciadas	121	cruzeiro	99	Encostos de cabeça activos	47
Comando da iluminação do		Controlo de nivelamento		Encostos de cabeça activos nos	
painel de instrumentos	121	automático	155	bancos dianteiros	23
Combustíveis para		Controlo de verificação	24	Entrada de ar	135
funcionamento a gás natural ..	159	Controlo do amortecimento		Equipamento de telemóveis	
Com desembaciador	41	contínuo	155	e rádio CB	126
Compartimento de arrumação		Controlo do veículo	137	Escape do motor	140
no revestimento do tecto	72	Convexos	40	Estacionamento	18, 139
Compartimento de arrumação		Correntes de neve	195	F	
por baixo do banco	72	Corte de combustível em		Faróis de halogéneo	176
Compartimento de carga	36	desaceleração	139	Faróis de máximos	99
Computador de bordo	24, 100	Corte de corrente	146, 151	Faróis de nevoeiro	99, 119
Computador de bordo no Visor		Cronómetro	114	Faróis de xénon	178
de informação gráfica ou no		D		Faróis na condução no	
Visor de informação a cores ..	112	Dados do motor	219	estrangeiro	117
Condições de condução		Dados específicos do veículo	3		
e sugestões para o reboque ..	163	Definições memorizadas.....	30		

Fechos de segurança para crianças	36
Ferramentas	189
Filtro de partículas diesel	27, 140
Filtro de partículas diesel e pré-incandescência	96
Filtro de pólen	135
Função anti-encandeamento automática	42
Funcionamento	124
Funcionamento a gás natural	26
Funcionamento normal do ar condicionado	136
Fusíveis	183

G

Gravação de dados de eventos	235
Grelhas de ventilação fixas	135
Grupo de instrumentos	88

I

Identificação da Frequência Rádio (RFID)	236
Identificador de lugar ocupado no banco do passageiro da frente	65, 93
Iluminação	109
Iluminação da consola central ...	122
Iluminação de entrada no veículo	122

Iluminação de saída no veículo .	123
Iluminação dianteira adaptativa ...	99
Iluminação dianteira adaptável .	26, 118
Iluminação do painel de instrumentos	182
Iluminação exterior	12
Imobilizador electrónico	39
Indicação do próximo serviço	94
Indicações para o carregamento do veículo	80
Indicador do nível de combustível	89
Indicadores de controlo.....	91
Informação sobre a assistência .	210
Informações gerais	162
Interruptor das luzes	116
Interruptor das luzes dos travões	108
Introdução	3
Isqueiro	87

J

Jantes e pneus	190
----------------------	-----

K

Kit de primeiros socorros	79
Kit de reparação de pneus	195

L

Ligar o motor	138
Limpa pára-brisas e lava pára-brisas	83
Limpa-vidros do óculo traseiro e lava-vidros do óculo traseiro .	84
Líquido de arrefecimento do motor	172
Líquido de arrefecimento e anti-congelante.....	211
Líquido dos travões e da embraiagem.....	211
Líquido lava-vidros	172
Líquidos e lubrificantes recomendados	211, 216
Locais de montagem dos sistemas de segurança para crianças	67
Luz da placa de matrícula	181
Luzes das palas pára-sol	122
Luzes de condução diurna	118
Luzes de emergência	119
Luzes de leitura	122
Luzes de marcha atrás	120
Luzes de nevoeiro	179
Luzes de presença	120
Luzes dos indicadores de mudança de direcção laterais	181
Luzes exteriores	99

Luzes interiores	121, 182
Luzes laterais.....	116
Luzes traseiras	179
Luzes traseiras de nevoeiro	120
Luz indicadora de avaria	94
Luz traseira de nevoeiro	99

M

Máximos	117
Mensagens do veículo	107
Modo de Inverno	95
Modo desportivo	25, 95, 154
Modo manual	144, 149
Mostrador de informação gráfica, Mostrador de Informação a cores	103
Motores a diesel	159
Motores a gasolina	159
Mudar tamanho de pneus e jantes	194

N

Nível de arrefecimento do motor	108
Nível de combustível baixo	98
Nível do líquido lava-vidros	110
Nível do óleo do motor baixo	98
Número de identificação do veículo	214

O

Óculo traseiro com desembaciador	44
Óleo de motor	170
Óleo do motor.....	211, 216
Óleo dos travões	173
Óleo, motor.....	211, 216
Olhais de fixação	75

P

Palas pára-sol	45
Perigo, Aviso e Atenção	4
Perspectiva geral do painel de instrumentos	11
Peso do veículo	226
Placa de identificação	215
Pneus	190
Pneus de Inverno	190
Pneus Runflat	191
Pôr o motor a trabalhar	148
Porta aberta	100
Porta-copos	71
Porta-luvas	71
Posição dos bancos	48
Posições do interruptor da ignição	138
Pressão do óleo do motor	97
Pressão dos pneus	109, 115, 192, 230

Profundidade do relevo	194
Programador de velocidade	156
Programa electrónico de estabilidade	96, 153
Programas de condução com comando electrónico	149
Programas electrónicos de condução	144
Protecção anti-roubo	37
Protecção para evitar a descarga da bateria	123
Purgar o sistema de combustível diesel	174

Q

Quickheat.....	134
----------------	-----

R

Radiotelecomando	29
Realização de trabalhos	169
Rebatimento dos bancos	51
Rebocar	163
Rebocar outro veículo	206
Rebocar o veículo	205
Reboque.....	162
Recepção de emisoras	124
Recolha de veículos em fim de vida	169
Recolhimento	40
Rede de segurança	77

Regulação do alcance dos faróis	117
Regulação dos bancos	7, 49
Regulação dos retrovisores	9
Regulação eléctrica	40
Relógio	86
Rodagem de um veículo novo ...	137
Roda sobresselente	201

S

Saídas de ar ajustáveis	134
Selector de combustível	90
Sensores de estacionamento ...	157
Serviço	136
Símbolos	4
Sinais de mudança de direcção e de faixa	119
Sinal de luzes	117
Sinal de mudança de direcção ...	93
Sistema áudio dos bancos traseiros	24, 125
Sistema auxiliar de travagem ...	153
Sistema de airbags	61
Sistema de airbags de cortina	64
Sistema de airbags dianteiros	62
Sistema de airbags laterais	63
Sistema de alarme anti-roubo ..	38, 109
Sistema de aquecimento e ventilação	127

Sistema de ar condicionado	128
Sistema de arrumação FlexOrganizer	25
Sistema de carga	94
Sistema de condução interactiva.....	154
Sistema de controlo da perda de pressão dos pneus	194
Sistema de controlo da perda de pressão dos pneus e Sistema de controlo da pressão dos pneus	97
Sistema de controlo da pressão dos pneus	26, 193
Sistema de detecção de desinsuflação dos pneus.....	25
Sistema de fecho centralizado ...	33
Sistema de gestão de carga	75
Sistema de travagem antibloqueio	152
Sistema de travagem antibloqueio (ABS)	95
Sistema de travões e embraiagem	95
Sistema interactivo de condução, controlo contínuo de amortecimento, Modo Sport ..	97
Sistema Open&Start	30
Sistema Open&Start	98

Sistemas de limpeza e lava-pára-brisas.....	13
Sistemas de retenção para crianças	66
Sistemas de segurança para crianças com Transponder	69
Sistemas de segurança para crianças Isofix	69
Sistemas Top-tether de retenção para crianças	69
Substituição das escovas do limpa pára-brisas	174
Substituição de lâmpadas	175
Substituição de roda	199

T

Tampa da área de arrumação do piso traseiro	74
Tampa do compartimento de carga	73
Tampões de rodas	195
Tecto de abrir de vidro	45
Telecomandos no volante	82
Temperatura do líquido de arrefecimento do motor	96
Temperatura exterior	85
Tensão da bateria	108
Tomadas	86
Travão de mão.....	153

Travões	152, 173
Triângulo de pré-sinalização	79

U

Utilização deste manual	3
-------------------------------	---

V

Velocímetro	88
Ventilação.....	127
Vidros de accionamento manual .	42
Visor da caixa de velocidades	142, 147
Visor de assistência	90
Visor de informação tripla	100

